

CAPITOLO 1

OGGETTO, FORMA E AMMONTARE DELL'APPALTO - AFFIDAMENTO E CONTRATTO - VARIAZIONI DELLE OPERE

Art 1.1 OGGETTO DELL'APPALTO

L'appalto ha per oggetto l'esecuzione di tutte le opere e provviste occorrenti per eseguire e dare completamente ultimati i lavori di MESSA IN SICUREZZA, RISTRUTTURAZIONE E MANUTENZIONE STRAORDINARIA DELLA SCUOLA MATERNA "LEANDRO BARILE"

Sono compresi nell'appalto tutti i lavori, le prestazioni, le forniture e le provviste necessarie per dare il lavoro completamente compiuto, secondo le condizioni stabilite dal presente capitolato speciale d'appalto, con le caratteristiche tecniche, qualitative e quantitative previste dal progetto esecutivo dell'opera e relativi allegati dei quali l'Appaltatore dichiara di aver preso completa ed esatta conoscenza.

Sono altresì compresi, se recepiti dalla Stazione appaltante, i miglioramenti e le previsioni migliorative e aggiuntive contenute nell'offerta tecnica presentata dall'appaltatore, senza ulteriori oneri per la Stazione appaltante.

L'esecuzione dei lavori è sempre e comunque effettuata secondo le regole dell'arte e l'Appaltatore deve conformarsi alla massima diligenza nell'adempimento dei propri obblighi.

Art 1.2 FORMA DELL'APPALTO

Il presente appalto è dato a corpo ed a misura col criterio dell'offerta economicamente più vantaggiosa a patto di non modificare l'oggetto del contratto.

In linea generale, si dovranno avere i seguenti criteri di offerta in base alla tipologia di appalto:

Tipo di appalto	Criteri di offerta
A MISURA	Offerta con unico ribasso
A CORPO	Offerta con unico ribasso

L'importo a base dell'affidamento per l'esecuzione delle lavorazioni (comprensivo dell'importo per l'attuazione dei Piani di Sicurezza) è sintetizzato come segue:

Quadro economico di sintesi	
a) Per lavori a CORPO (alcune lavorazioni impianto elettrico)	Euro 7'550,00
b) Per lavori a MISURA	Euro 342'998,33
Totale dei Lavori	Euro 350'548,33

<i>oltre costi della sicurezza</i>	Euro 11'152,78
<i>Totale importo lavori</i>	Euro 361'701,11

L'importo degli oneri per l'attuazione dei piani per la sicurezza, così come desunti dal computo metrico estimativo della sicurezza stimato con i costi previsti dall'Allegato XV al punto 4 (Stima dei costi della sicurezza) del D.Lvo 81/08 e smi ammonta ad € 11'152,78

Detti costi per la sicurezza sono riportati in modo dettagliato nell'elaborato di progetto "Stima dei costi della sicurezza" e non sono soggetti a ribasso d'asta, secondo quanto stabilito dall'articolo 131, comma 3, del D.Lvo 12.04.2006 n.163.

Nell'appalto a misura il corrispettivo consisterà nell'individuazione di un prezzo per ogni unità di misura di lavorazione o di opera finita, da applicare alle quantità eseguite di lavorazione o di opera. Pertanto, l'importo di un appalto a misura risulterà variabile ferme restando le condizioni previste dal presente capitolato speciale. Per le prestazioni a corpo, il prezzo convenuto non può essere modificato sulla base della verifica della quantità o della qualità della prestazione.

Ai sensi dell'art. 119, comma 5 del D.p.r. 207/2010 la lista delle quantità relative alla parte dei lavori a corpo posta a base di gara ha effetto ai soli fini dell'aggiudicazione; prima della formulazione dell'offerta, il concorrente ha l'obbligo di controllare le voci riportate nella lista attraverso l'esame degli elaborati progettuali, comprendenti anche il computo metrico estimativo, posti in visione ed acquisibili. In esito a tale verifica il concorrente è tenuto ad integrare o ridurre le quantità che valuta carenti o eccessive e ad inserire le voci e relative quantità che ritiene mancanti, rispetto a quanto previsto negli elaborati grafici e nel capitolato speciale nonché negli altri documenti che è previsto facciano parte integrante del contratto, alle quali applica i prezzi unitari che ritiene di offrire. L'offerta va inoltre accompagnata, a pena di inammissibilità, da una dichiarazione di presa d'atto che l'indicazione delle voci e delle quantità non ha effetto sull'importo complessivo dell'offerta che, seppure determinato attraverso l'applicazione dei prezzi unitari offerti alle quantità delle varie lavorazioni, resta fisso ed invariabile.

Art 1.2.1

QUADRO ECONOMICO GENERALE

n.	descrizione	importo
1	Lavori	
	1a) Importo delle Opere	€ 357'701,11
	1b) Oneri Diretti	€ 7'152,78
	1c) Oneri indiretti (da PSC)	€ 4'000,00
	1d) Importo Totale (1a+1c) di cui:	€ 361'701,11
	1e) Oneri della Sicurezza non soggetti a ribasso d'asta (1b+1c)	€ 11'152,78
	1f) Importo soggetto a ribasso (1d-1e)	€ 350'548,33
2	Somme a disposizione dell'Amministrazione	
	2a) Spese generali e tecniche	€ 32'729,66
	2b) Oneri RUP	€ 7'234,02
	2c) Piano di Sicurezza e Coordinamento e Responsabile Sicurezza in fase di Esecuzione	€ 5'580,13
	2d) IVA (10% su punto 1d)	€ 36'170,11
	2e) CNPAIA (4% di 2a+2c)	€ 1'532,39
	2f) IVA (22% di 2a+2c+2e)	€ 8'765,27
	2g) Imprevisti	€ 6'287,31
	2h) Totale somme a disposizione dell'Amministrazione	€ 98'298,89
3	COSTO TOTALE DEL PROGETTO (1a+1c+2h)	€ 460'000,00

Art 1.3

AMMONTARE DELL'APPALTO

L'importo complessivo dei lavori ed oneri compresi nell'appalto, ammonta quindi ad Euro **361.701,11** oltre IVA.

L'importo totale di cui al precedente periodo comprende i costi della sicurezza di cui all'art. 100, del d.lgs. 81/2008 e s.m.i., stimati in Euro **11.152,78** somme che non sono soggette a ribasso d'asta, nonché l'importo di Euro **350.548,33** per i lavori soggetti a ribasso d'asta.

Gli operatori economici partecipanti alla gara d'appalto dovranno indicare espressamente nella propria offerta i propri costi della manodopera e gli oneri aziendali concernenti l'adempimento delle disposizioni in materia di salute e sicurezza sui luoghi di lavoro ad esclusione delle forniture senza posa in opera così come richiesto dall'art. 95, comma 10, del d.lgs. 50/2016 e s.m.i. per la verifica di congruità dell'offerta.

Le categorie di lavoro previste nell'appalto sono le seguenti:

a) CATEGORIA PREVALENTE

Cod.	Descrizione	Importo (Euro)	
		in cifre	%
OG1	Opere civili per il completamento e messa in sicurezza della scuola materna "Leandro Barile"	€ 250'664,43	71,51

b) CATEGORIE SCORPORABILI E SUBAPPALTABILI PER INTERO

Cod.	Descrizione	Importo (Euro)	
		in cifre	%
OG11	Impianti Tecnologici	€ 99'883,90	28,49

I lavori appartenenti alla categoria diversa da quella prevalente con i relativi importi, sono riportati nella tabella sopra. Tali lavori sono scorporabili a scelta dell'appaltatore, preventivamente autorizzata dalla stazione appaltante, possono essere subappaltate secondo le condizioni del Codice degli appalti e del presente capitolato speciale.

Restano esclusi dall'appalto i seguenti lavori graficizzati ad ogni modo nelle tavole progettuali:

- fornitura e posa corpi illuminanti;
- fornitura e posa radiatori;
- fornitura e posa recuperatore di calore aria-aria.

L'Appaltatore potrà a sua scelta inserire in tutto o in parte nell'offerta a titolo di proposta migliorativa le suddette opere senza richiedere alcun compenso e fare alcuna eccezione alla Stazione Appaltante.

Art. 1.4

AFFIDAMENTO E CONTRATTO

Divenuta efficace l'aggiudicazione ai sensi dell'articolo 32 comma 8 del d.lgs. n.50/2016 e fatto salvo l'esercizio dei poteri di autotutela nei casi consentiti dalle norme vigenti, la stipulazione del contratto di appalto ha luogo entro i successivi 30 giorni, salvo diverso termine previsto nel bando o nell'invito ad offrire, ovvero l'ipotesi di differimento espressamente concordata con l'aggiudicatario. Se la stipulazione del contratto non avviene nel termine fissato, l'aggiudicatario può, mediante atto notificato alla stazione appaltante, sciogliersi da ogni vincolo o recedere dal contratto. All'aggiudicatario non spetta alcun indennizzo, salvo il rimborso delle spese contrattuali documentate.

Il contratto è stipulato, a pena di nullità, con atto pubblico notarile informatico, ovvero, in modalità elettronica secondo le norme vigenti per ciascuna Stazione Appaltante, in forma pubblica amministrativa a cura dell'Ufficiale rogante della Stazione Appaltante o mediante scrittura privata; in caso di procedura negoziata ovvero per gli affidamenti di importo non superiore a 40.000 euro mediante corrispondenza secondo l'uso del commercio consistente in un apposito scambio di lettere, anche tramite posta elettronica certificata o strumenti analoghi negli altri Stati membri.

I capitolati e il computo metrico estimativo, richiamati nel bando o nell'invito, fanno parte integrante del contratto.

Art. 1.5
FORMA E PRINCIPALI DIMENSIONI DELLE OPERE

La forma e le dimensioni delle opere, oggetto dell'appalto, risultano dai disegni allegati al contratto. Inoltre per tutte le indicazioni di grandezza presenti sugli elaborati di progetto ci si dovrà attenere alle norme UNI CEI ISO 80000-1 e UNI CEI ISO 80000-6 nonché alla norma UNI 4546.

Le opere formanti oggetto dell'appalto, possono sommariamente riassumersi come interventi interni all'edificio scuola ed interventi esterni ripartiti nelle seguenti categorie di lavori:

OPERE EDILI

- ponteggi	€ 7'482,40
- murature esterne	€ 6'063,90
- isolamento a cappotto	€ 47'659,30
- partizioni interne	€ 9'287,40
- intonaci	€ 31'452,42
- tinteggiature	€ 14'492,00
- rivestimenti esterni	€ 24'105,80
- rivestimenti interni	€ 10'707,90
- pavimenti e sottofondo	€ 34'070,68
- controsoffitto	€ 6'633,20
- porte interne	€ 11'756,52
- scala esterna di accesso	€ 9'835,30
- infissi esterni	€ 25'517,81
- porte esterne	€ 9'638,94
- porte REI	€ 981,75
- opere in acciaio	€ 979,11
Totale 1	€ 250'664,43

IMPIANTI TECNOLOGICI

- impianto elettrico e illuminazione	€ 33'999,46
- impianto termico, meccanico, idrico sanitario, solare - termico, gas	€ 65'884,44
Totale 2	€ 99'883,90

Totale 1+Totale 2 € 350'548,33

Art. 1.6
VARIAZIONI DELLE OPERE PROGETTATE

Le eventuali modifiche, nonché le varianti, del contratto di appalto potranno essere autorizzate dal RUP con le modalità previste dall'ordinamento della stazione appaltante cui il RUP dipende e potranno essere attuate senza una nuova procedura di affidamento nei casi contemplati dal Codice dei contratti all'art. 106, comma 1.

Dovranno, essere rispettate le disposizioni di cui al d.lgs. n. 50/2016 s.m.i. ed i relativi atti attuativi.

Le varianti saranno ammesse anche a causa di errori o di omissioni del progetto esecutivo che pregiudicano, in tutto o in parte, la realizzazione dell'opera o la sua utilizzazione, senza necessità di una nuova procedura a norma del Codice, se il valore della modifica risulti al di sotto di entrambi i seguenti valori:

a) le soglie fissate all'articolo 35 del Codice dei contratti;

b) il 15 per cento del valore iniziale del contratto per i contratti di lavori sia nei settori ordinari che speciali.

Tuttavia la modifica non potrà alterare la natura complessiva del contratto. In caso di più modifiche successive, il valore sarà accertato sulla base del valore complessivo netto delle successive modifiche.

Qualora in corso di esecuzione si renda necessario un aumento o una diminuzione delle prestazioni fino a concorrenza del quinto dell'importo del contratto, la stazione appaltante può imporre all'appaltatore l'esecuzione alle stesse condizioni previste nel contratto originario. Le eventuali lavorazioni diverse o aggiuntive derivanti dall'offerta tecnica presentata dall'appaltatore s'intendono non incidenti sugli importi e sulle quote percentuali delle categorie di lavorazioni omogenee ai fini dell'individuazione del quinto d'obbligo di cui al periodo precedente. In tal caso l'appaltatore non può far valere il diritto alla risoluzione del contratto.

La violazione del divieto di apportare modifiche comporta, salva diversa valutazione del Responsabile del Procedimento, la rimessa in pristino, a carico dell'esecutore, dei lavori e delle opere nella situazione originaria secondo le disposizioni della Direzione dei Lavori, fermo restando che in nessun caso egli può vantare compensi, rimborsi o indennizzi per i lavori medesimi.

Le varianti alle opere in progetto saranno ammesse solo per le motivazioni e nelle forme previste dall'art. 106 del d.lgs. n. 50/2016 e s.m.i.

Le variazioni sono valutate ai prezzi di contratto; ove per altro debbano essere eseguite categorie di lavori non previste in contratto o si debbano impiegare materiali per i quali non risulti fissato il prezzo contrattuale si procederà alla determinazione ed al concordamento di nuovi prezzi secondo quanto previsto all'articolo ["Disposizioni generali relative ai prezzi"](#).

CAPITOLO 2

DISPOSIZIONI PARTICOLARI RIGUARDANTI L'APPALTO

Art. 2.1

OSSERVANZA DEL CAPITOLATO SPECIALE D'APPALTO E DI PARTICOLARI DISPOSIZIONI DI LEGGE

L'appalto è soggetto all'esatta osservanza di tutte le condizioni stabilite nel presente Capitolato Speciale d'Appalto e nel Capitolato Generale d'Appalto.

L'Appaltatore è tenuto alla piena e diretta osservanza di tutte le norme vigenti derivanti sia da leggi che da decreti, circolari e regolamenti con particolare riguardo ai regolamenti edilizi, d'igiene, di polizia urbana, dei cavi stradali, alle norme sulla circolazione stradale, a quelle sulla sicurezza ed igiene del lavoro vigenti al momento dell'esecuzione delle opere (sia per quanto riguarda il personale dell'Appaltatore stesso, che di eventuali subappaltatori, cottimisti e lavoratori autonomi), alle disposizioni impartite dalle AUSL, alle norme CEI, UNI, CNR.

Dovranno inoltre essere osservate le disposizioni di cui al d.lgs. 9 aprile 2008, n. 81 e s.m.i., in materia di tutela della salute e della sicurezza nei luoghi di lavoro, di segnaletica di sicurezza sul posto di lavoro, nonché le disposizioni di cui al d.P.C.M. 1 marzo 1991 e s.m.i. riguardanti i "limiti massimi di esposizione al rumore negli ambienti abitativi e nell'ambiente esterno", alla legge 447/95 e s.m.i (Legge quadro sull'inquinamento acustico) e relativi decreti attuativi, al d.m. 22 gennaio 2008, n. 37 e s.m.i. (Regolamento concernente ...attività di installazione degli impianti all'interno degli edifici), al d.lgs. 03 aprile 2006, n. 152 e s.m.i. (Norme in materia ambientale) e alle altre norme vigenti in materia.

Art. 2.2

DOCUMENTI CHE FANNO PARTE DEL CONTRATTO

Sono parte integrante del contratto di appalto, oltre al presente Capitolato speciale d'appalto, il Capitolato generale d'appalto, di cui al d.m. 145/2000 per quanto non in contrasto con il presente capitolato o non previsto da quest'ultimo, e la seguente documentazione:

- a) Elaborati grafici progettuali;
- b) Capitolato Speciale d'Appalto;
- c) Cronoprogramma;
- d) Computo metrico estimativo;
- e) Elenco Prezzi;
- f) Polizze di garanzia;
- g) Piano di Sicurezza e di Coordinamento ed i piani di cui all'art. 100 del d.lgs. n. 81/2008 e s.m.i.;

Alcuni documenti sopra elencati possono anche non essere materialmente allegati, fatto salvo il capitolato speciale d'appalto, purché conservati dalla stazione appaltante e controfirmati dai contraenti.

Sono contrattualmente vincolanti per le Parti le leggi e le norme vigenti in materia di lavori pubblici e in particolare:

- il Codice dei contratti (d.lgs. n.50/2016);
- il d.P.R. n.207/2010, per gli articoli non abrogati;
- le leggi, i decreti, i regolamenti e le circolari ministeriali emanate e vigenti alla data di esecuzione dei lavori nonché le norme vincolanti in specifici ambiti territoriali, quali la Regione, Provincia e Comune in cui si eseguono le opere oggetto dell'appalto;
- delibere, pareri e determinazioni emanate dall'Autorità Nazionale AntiCorruzione (ANAC);
- le norme tecniche emanate da C.N.R., U.N.I., C.E.I.

Qualora uno stesso atto contrattuale dovesse riportare delle disposizioni di carattere discordante, l'appaltatore ne farà oggetto d'immediata segnalazione scritta alla stazione appaltante per i conseguenti provvedimenti di modifica.

Se le discordanze dovessero riferirsi a caratteristiche di dimensionamento grafico, saranno di norma ritenute valide le indicazioni riportate nel disegno con scala di riduzione minore. In ogni caso dovrà ritenersi nulla la disposizione che contrasta o che in minor misura collima con il contesto delle norme e disposizioni riportate nei rimanenti atti contrattuali.

Nel caso si riscontrassero disposizioni discordanti tra i diversi atti di contratto, fermo restando quanto

stabilito nella seconda parte del precedente capoverso, l'appaltatore rispetterà, nell'ordine, quelle indicate dagli atti seguenti: contratto - capitolato speciale d'appalto - disegni.

Qualora gli atti contrattuali prevedessero delle soluzioni alternative, resta espressamente stabilito che la scelta spetterà, di norma e salvo diversa specifica, alla Direzione dei lavori.

L'appaltatore dovrà comunque rispettare i minimi inderogabili fissati dal presente Capitolato avendo gli stessi, per esplicita statuizione, carattere di prevalenza rispetto alle diverse o minori prescrizioni riportate negli altri atti contrattuali.

Art. 2.3 QUALIFICAZIONE DELL'APPALTATORE

Per i lavori indicati dal presente Capitolato è richiesta la qualificazione dell'Appaltatore per le seguenti categorie e classifiche, così come richiesto dal bando di gara, dall'avviso o dall'invito a partecipare redatto dalla Stazione Appaltante e disciplinata dal Codice Appalti e dalla norma vigente.

Cod.	Descrizione	Importo	Classifica
OG1	Edifici civili e industriali	€ 516'000,00	II°

Art. 2.4 FALLIMENTO DELL'APPALTATORE

Le stazione appaltante, in caso di fallimento, di liquidazione coatta e concordato preventivo, ovvero procedura di insolvenza concorsuale o di liquidazione dell'appaltatore, o di risoluzione del contratto ai sensi dell'articolo 108 del d.lgs. n.50/2016 e s.m.i. ovvero di recesso dal contratto ai sensi dell'articolo 88, comma 4-ter, del decreto legislativo 6 settembre 2011, n. 159, ovvero in caso di dichiarazione giudiziale di inefficacia del contratto, interpella progressivamente i soggetti che hanno partecipato all'originaria procedura di gara, risultanti dalla relativa graduatoria, al fine di stipulare un nuovo contratto per l'affidamento dell'esecuzione o del completamento dei lavori, servizi o forniture. L'affidamento avverrà alle medesime condizioni già proposte dall'originario aggiudicatario in sede in offerta.

Il curatore del fallimento, autorizzato all'esercizio provvisorio, ovvero l'impresa ammessa al concordato con continuità aziendale, potrà partecipare a procedure di affidamento o subappalto ovvero eseguire i contratti già stipulati dall'impresa fallita, fermo restando le condizioni dettate dall'articolo 110 del d.lgs. n.50/2016 e s.m.i.

Art. 2.5 RISOLUZIONE DEL CONTRATTO

La Stazione Appaltante ha facoltà di risolvere il contratto con l'esecutore per le motivazioni e con le procedure di cui all'art. 108 del d.lgs. n. 50/2016 e s.m.i. in particolare se una o più delle seguenti condizioni sono soddisfatte:

a) il contratto ha subito una modifica sostanziale che avrebbe richiesto una nuova procedura di appalto ai sensi dell'articolo 106 del d.lgs. n.50/2016 e s.m.i.;

b) con riferimento alle modifiche di cui all'articolo 106, comma 1, lettere b) e c) del Codice, nel caso in cui risulti impraticabile per motivi economici o tecnici quali il rispetto dei requisiti di intercambiabilità o interoperabilità tra apparecchiature, servizi o impianti esistenti forniti nell'ambito dell'appalto iniziale e comportamenti per l'amministrazione aggiudicatrice o l'ente aggiudicatore notevoli disguidi o una consistente duplicazione dei costi, siano state superate le soglie di cui al comma 7 del predetto articolo:

- con riferimento a modifiche non "sostanziali" sono state superate eventuali soglie stabilite dall'amministrazione aggiudicatrice ai sensi dell'articolo 106, comma 1, lettera e);

- con riferimento alle modifiche dovute a causa di errori o di omissioni del progetto esecutivo che pregiudicano, in tutto o in parte, la realizzazione dell'opera o la sua utilizzazione, sono state superate le soglie di cui al comma 2, lettere a) e b) dell'articolo 106;

c) l'aggiudicatario si è trovato, al momento dell'aggiudicazione dell'appalto in una delle situazioni di esclusione di cui all'articolo 80, comma 1 del d.lgs. n.50/2016 e s.m.i., sia per quanto riguarda i settori ordinari, sia per quanto riguarda le concessioni e avrebbe dovuto pertanto essere escluso dalla procedura di appalto o di

aggiudicazione della concessione, ovvero ancora per quanto riguarda i settori speciali avrebbe dovuto essere escluso a norma dell'articolo 136, comma 1;

d) l'appalto non avrebbe dovuto essere aggiudicato in considerazione di una grave violazione degli obblighi derivanti dai trattati, come riconosciuto dalla Corte di giustizia dell'Unione europea in un procedimento ai sensi dell'articolo 258 TFUE.

Ulteriori motivazioni per le quali la Stazione Appaltante ha facoltà di risolvere il contratto con l'esecutore, sono:

a) l'inadempimento accertato alle norme di legge sulla prevenzione degli infortuni, sicurezza sul lavoro e assicurazioni obbligatorie del personale ai sensi dell'articolo 92 del d.lgs. n.81/2008 e s.m.i.;

b) il subappalto abusivo, associazione in partecipazione, cessione anche parziale del contratto o violazione delle norme regolanti il subappalto.

Le stazioni appaltanti dovranno risolvere il contratto qualora:

a) nei confronti dell'esecutore sia intervenuta la decadenza dell'attestazione di qualificazione per aver prodotto falsa documentazione o dichiarazioni mendaci;

b) nei confronti dell'esecutore sia intervenuto un provvedimento definitivo che dispone l'applicazione di una o più misure di prevenzione di cui al codice delle leggi antimafia e delle relative misure di prevenzione, ovvero sia intervenuta sentenza di condanna passata in giudicato per i reati di cui all'articolo 80 del d.lgs. n.50/2016 e s.m.i..

Fermo restando quanto previsto in materia di informativa antimafia dagli articoli 88, comma 4-ter e 92, comma 4, del decreto legislativo 6 settembre 2011, n. 159, la stazione appaltante può recedere dal contratto in qualunque tempo previo il pagamento dei lavori eseguiti nonché del valore dei materiali utili esistenti in cantiere nel caso di lavoro, oltre al decimo dell'importo delle opere, dei servizi o delle forniture non eseguite.

Il direttore dei lavori o il responsabile dell'esecuzione del contratto, se nominato, quando accerta un grave inadempimento alle obbligazioni contrattuali da parte dell'esecutore, tale da comprometterne la buona riuscita delle prestazioni, invia al responsabile del procedimento una relazione particolareggiata, corredata dei documenti necessari, indicando la stima dei lavori eseguiti regolarmente, il cui importo può essere riconosciuto all'esecutore. Egli formula, altresì, la contestazione degli addebiti all'esecutore, assegnando un termine non inferiore a quindici giorni per la presentazione delle proprie controdeduzioni al responsabile del procedimento. Acquisite e valutate negativamente le predette controdeduzioni, ovvero scaduto il termine senza che l'esecutore abbia risposto, la stazione appaltante su proposta del responsabile del procedimento dichiara risolto il contratto.

Qualora l'esecuzione delle prestazioni ritardi per negligenza dell'esecutore rispetto alle previsioni del contratto, il direttore dei lavori o il responsabile unico dell'esecuzione del contratto, se nominato, gli assegna un termine, che, salvo i casi d'urgenza, non può essere inferiore a dieci giorni, entro i quali l'esecutore deve eseguire le prestazioni. Scaduto il termine assegnato, e redatto processo verbale in contraddittorio con l'esecutore, qualora l'inadempimento permanga, la stazione appaltante risolve il contratto, fermo restando il pagamento delle penali.

Nel caso di risoluzione del contratto l'esecutore ha diritto soltanto al pagamento delle prestazioni relative ai lavori, servizi o forniture regolarmente eseguiti, decurtato degli oneri aggiuntivi derivanti dallo scioglimento del contratto.

Nei casi di risoluzione del contratto di appalto dichiarata dalla stazione appaltante l'esecutore dovrà provvedere al ripiegamento dei cantieri già allestiti e allo sgombero delle aree di lavoro e relative pertinenze nel termine a tale fine assegnato dalla stessa stazione appaltante; in caso di mancato rispetto del termine assegnato, la stazione appaltante provvede d'ufficio addebitando all'esecutore i relativi oneri e spese.

Nei casi di risoluzione del contratto dichiarata dalla Stazione appaltante la comunicazione della decisione assunta sarà inviata all'esecutore nelle forme previste dal Codice e dalle Linee guida ANAC, anche mediante posta elettronica certificata (PEC), con la contestuale indicazione della data alla quale avrà luogo l'accertamento dello stato di consistenza dei lavori.

In contraddittorio fra la Direzione lavori e l'esecutore o suo rappresentante oppure, in mancanza di questi, alla presenza di due testimoni, si procederà quindi alla redazione del verbale di stato di consistenza dei lavori, all'inventario dei materiali, delle attrezzature dei e mezzi d'opera esistenti in cantiere, nonché, all'accertamento di quali materiali, attrezzature e mezzi d'opera debbano essere mantenuti a disposizione della Stazione appaltante per l'eventuale riutilizzo.

Art. 2.6 GARANZIA PROVVISORIA

La garanzia provvisoria, ai sensi di quanto disposto dall'art. 93 del d.lgs. n. 50/2016 e s.m.i., copre la mancata sottoscrizione del contratto dopo l'aggiudicazione, dovuta ad ogni fatto riconducibile all'affidatario o all'adozione di informazione antimafia interdittiva emessa ai sensi degli articoli 84 e 91 del decreto legislativo 6 settembre 2011, n. 159 ed è svincolata automaticamente al momento della sottoscrizione del contratto.

La garanzia provvisoria è pari al 2 per cento del prezzo base indicato nel bando o nell'invito, sotto forma di cauzione (in contanti, con bonifico, in assegni circolari o in titoli del debito pubblico garantiti dallo Stato) o di fideiussione, a scelta dell'offerente. Al fine di rendere l'importo della garanzia proporzionato e adeguato alla natura delle prestazioni oggetto del contratto e al grado di rischio ad esso connesso, la stazione appaltante può motivatamente ridurre l'importo della cauzione sino all'1 per cento ovvero incrementarlo sino al 4 per cento. Nei casi degli affidamenti diretti di cui all'articolo 36, comma 2, lettera a) del Codice, è facoltà della stazione appaltante non richiedere tali garanzie.

Nel caso di procedure di gara realizzate in forma aggregata da centrali di committenza, l'importo della garanzia è fissato nel bando o nell'invito nella misura massima del 2 per cento del prezzo base.

Tale garanzia provvisoria potrà essere prestata anche a mezzo di fidejussione bancaria od assicurativa, e dovrà coprire un arco temporale almeno di 180 giorni decorrenti dalla presentazione dell'offerta e prevedere l'impegno del fidejussore, in caso di aggiudicazione, a prestare anche la cauzione definitiva. Il bando o l'invito possono richiedere una garanzia con termine di validità maggiore o minore, in relazione alla durata presumibile del procedimento, e possono altresì prescrivere che l'offerta sia corredata dall'impegno del garante a rinnovare la garanzia, su richiesta della stazione appaltante nel corso della procedura, per la durata indicata nel bando, nel caso in cui al momento della sua scadenza non sia ancora intervenuta l'aggiudicazione.

Salvo nel caso di microimprese, piccole e medie imprese e di raggruppamenti di operatori economici o consorzi ordinari costituiti esclusivamente da microimprese, piccole e medie imprese, l'offerta dovrà essere corredata, a pena di esclusione, dall'impegno di un fideiussore, anche diverso da quello che ha rilasciato la garanzia provvisoria, a rilasciare la garanzia fideiussoria per l'esecuzione del contratto, di cui agli articoli 103 e 104, qualora l'offerente risultasse affidatario.

La fidejussione bancaria o assicurativa di cui sopra dovrà prevedere espressamente la rinuncia al beneficio della preventiva escussione del debitore principale, la rinuncia all'eccezione di cui all'articolo 1957, comma 2, del codice civile e la sua operatività entro 15 giorni a semplice richiesta scritta della Stazione Appaltante.

L'importo della garanzia e del suo eventuale rinnovo, nei contratti relativi a lavori, è ridotto secondo le modalità indicate dall'articolo 93 comma 7 del Codice, per gli operatori economici in possesso delle certificazioni alle norme europee della serie UNI CEI ISO 9000, la registrazione al sistema comunitario di ecogestione e audit (EMAS), la certificazione ambientale ai sensi della norma UNI EN ISO 14001 o che sviluppano un inventario di gas ad effetto serra ai sensi della norma UNI EN ISO 14064-1 o un'impronta climatica (carbon footprint) di prodotto ai sensi della norma UNI ISO/TS 14067. La stessa riduzione è applicata nei confronti delle microimprese, piccole e medie imprese e dei raggruppamenti di operatori economici o consorzi ordinari costituiti esclusivamente da microimprese, piccole e medie imprese.

Per fruire delle citate riduzioni l'operatore economico dovrà segnalare, in sede di offerta, il possesso dei relativi requisiti e lo documenta nei modi prescritti dalle norme vigenti.

Art. 2.7 GARANZIA DEFINITIVA

L'appaltatore per la sottoscrizione del contratto deve costituire una garanzia definitiva a sua scelta sotto forma di cauzione o fideiussione con le modalità di cui all'articolo 93, commi 2 e 3 e 103 del d.lgs. n.50/2016 e s.m.i., pari al 10 per cento dell'importo contrattuale. Nel caso di procedure di gara realizzate in forma aggregata da centrali di committenza, l'importo della garanzia è indicato nella misura massima del 10 per cento dell'importo contrattuale.

Al fine di salvaguardare l'interesse pubblico alla conclusione del contratto nei termini e nei modi programmati in caso di aggiudicazione con ribassi superiori al dieci per cento la garanzia da costituire è aumentata di tanti punti percentuali quanti sono quelli eccedenti il 10 per cento. Ove il ribasso sia superiore al venti per cento, l'aumento è di due punti percentuali per ogni punto di ribasso superiore al venti per cento. La cauzione è prestata a garanzia dell'adempimento di tutte le obbligazioni del contratto e del risarcimento dei danni derivanti dall'eventuale inadempimento delle obbligazioni stesse, nonché a garanzia del rimborso delle somme pagate in più all'esecutore rispetto alle risultanze della liquidazione finale, salva comunque la risarcibilità del maggior danno verso l'appaltatore.

La garanzia cessa di avere effetto solo alla data di emissione del certificato di collaudo provvisorio o del certificato di regolare esecuzione. La stazione appaltante può richiedere al soggetto aggiudicatario la reintegrazione della garanzia ove questa sia venuta meno in tutto o in parte; in caso di inottemperanza, la reintegrazione si effettua a valere sui ratei di prezzo da corrispondere all'esecutore.

L'importo della garanzia nei contratti relativi a lavori, è ridotto secondo le modalità indicate dall'articolo 93 comma 7 del Codice, per gli operatori economici in possesso delle certificazioni alle norme europee della serie UNI CEI ISO 9000, la registrazione al sistema comunitario di ecogestione e audit (EMAS), la certificazione ambientale ai sensi della norma UNI EN ISO 14001 o che sviluppano un inventario di gas ad effetto serra ai sensi della norma UNI EN ISO 14064-1 o un'impronta climatica (carbon footprint) di prodotto ai sensi della norma UNI

ISO/TS 14067. La stessa riduzione è applicata nei confronti delle microimprese, piccole e medie imprese e dei raggruppamenti di operatori economici o consorzi ordinari costituiti esclusivamente da microimprese, piccole e medie imprese.

La garanzia definitiva è progressivamente svincolata a misura dell'avanzamento dell'esecuzione, nel limite massimo dell'80 per cento dell'iniziale importo garantito. L'ammontare residuo della cauzione definitiva deve permanere fino alla data di emissione del certificato di collaudo provvisorio o del certificato di regolare esecuzione, o comunque fino a dodici mesi dalla data di ultimazione dei lavori risultante dal relativo certificato. La garanzia deve prevedere espressamente la rinuncia al beneficio della preventiva escussione del debitore principale, la rinuncia all'eccezione di cui all'articolo 1957, secondo comma, del codice civile, nonché l'operatività della garanzia medesima entro quindici giorni, a semplice richiesta scritta della stazione appaltante. Lo svincolo è automatico, senza necessità di nulla osta del committente, con la sola condizione della preventiva consegna all'istituto garante, da parte dell'appaltatore o del concessionario, degli stati di avanzamento dei lavori o di analogo documento, in originale o in copia autentica, attestanti l'avvenuta esecuzione. Sono nulle le pattuizioni contrarie o in deroga. Il mancato svincolo nei quindici giorni dalla consegna degli stati di avanzamento o della documentazione analoga costituisce inadempimento del garante nei confronti dell'impresa per la quale la garanzia è prestata.

Il pagamento della rata di saldo è subordinato alla costituzione di una cauzione o di una garanzia fideiussoria bancaria o assicurativa pari all'importo della medesima rata di saldo maggiorato del tasso di interesse legale applicato per il periodo intercorrente tra la data di emissione del certificato di collaudo o della verifica di conformità nel caso di appalti di servizi o forniture e l'assunzione del carattere di definitività dei medesimi.

Le stazioni appaltanti hanno il diritto di valersi della cauzione fideiussoria per l'eventuale maggiore spesa sostenuta per il completamento dei lavori nel caso di risoluzione del contratto disposta in danno dell'esecutore. Le stazioni appaltanti hanno inoltre il diritto di valersi della cauzione per provvedere al pagamento di quanto dovuto dall'esecutore per le inadempienze derivanti dalla inosservanza di norme e prescrizioni dei contratti collettivi, delle leggi e dei regolamenti sulla tutela, protezione, assicurazione, assistenza e sicurezza fisica dei lavoratori comunque presenti in cantiere.

Le stazioni appaltanti possono incamerare la garanzia per provvedere al pagamento di quanto dovuto dal soggetto aggiudicatario per le inadempienze derivanti dalla inosservanza di norme e prescrizioni dei contratti collettivi, delle leggi e dei regolamenti sulla tutela, protezione, assicurazione, assistenza e sicurezza fisica dei lavoratori addetti all'esecuzione dell'appalto.

In caso di raggruppamenti temporanei le garanzie fideiussorie e le garanzie assicurative sono presentate, su mandato irrevocabile, dalla mandataria in nome e per conto di tutti i concorrenti ferma restando la responsabilità solidale tra le imprese.

La mancata costituzione della garanzia definitiva di cui all'articolo 103 comma 1 del d.lgs. n.50/2016 e s.m.i. determina la decadenza dell'affidamento e l'acquisizione della cauzione provvisoria presentata in sede di offerta da parte della stazione appaltante, che aggiudica l'appalto o la concessione al concorrente che segue nella graduatoria.

E' facoltà dell'amministrazione in casi specifici non richiedere la garanzia per gli appalti da eseguirsi da operatori economici di comprovata solidità nonchè nel caso degli affidamenti diretti di cui all'articolo 36, comma 2, lettera a) del Codice Appalti. L'esonero dalla prestazione della garanzia deve essere adeguatamente motivato ed è subordinato ad un miglioramento del prezzo di aggiudicazione.

Art. 2.8 COPERTURE ASSICURATIVE

A norma dell'art. 103, comma 7, del d.lgs. n. 50/2016 e s.m.i. l'Appaltatore è obbligato a costituire e consegnare alla stazione appaltante almeno dieci giorni prima della consegna dei lavori anche una polizza di assicurazione che copra i danni subiti dalle stazioni appaltanti a causa del danneggiamento o della distruzione totale o parziale di impianti ed opere, anche preesistenti, verificatisi nel corso dell'esecuzione dei lavori. L'importo della somma da assicurare è fissato in € 361'701,11. Tale polizza deve assicurare la stazione appaltante contro la responsabilità civile per danni causati a terzi nel corso dell'esecuzione dei lavori il cui massimale è pari al cinque per cento della somma assicurata per le opere con un minimo di 500.000 euro ed un massimo di 5.000.000 di euro. La copertura assicurativa decorre dalla data di consegna dei lavori e cessa alla data di emissione del certificato di collaudo provvisorio o del certificato di regolare esecuzione o comunque decorsi dodici mesi dalla data di ultimazione dei lavori risultante dal relativo certificato. Qualora sia previsto un periodo di garanzia, la polizza assicurativa è sostituita da una polizza che tenga indenni le stazioni appaltanti da tutti i rischi connessi all'utilizzo delle lavorazioni in garanzia o agli interventi per la loro eventuale sostituzione o rifacimento.

Per i lavori di importo superiore al doppio della soglia di cui all'articolo 35 del Codice (periodicamente rideterminate con provvedimento della Commissione europea), il titolare del contratto per la liquidazione della

rata di saldo è obbligato a stipulare, con decorrenza dalla data di emissione del certificato di collaudo provvisorio o del certificato di regolare esecuzione o comunque decorsi dodici mesi dalla data di ultimazione dei lavori risultante dal relativo certificato, una polizza indennitaria decennale a copertura dei rischi di rovina totale o parziale dell'opera, ovvero dei rischi derivanti da gravi difetti costruttivi. La polizza deve contenere la previsione del pagamento dell'indennizzo contrattualmente dovuto in favore del committente non appena questi lo richieda, anche in pendenza dell'accertamento della responsabilità e senza che occorranza consensi ed autorizzazioni di qualunque specie. Il limite di indennizzo della polizza decennale non deve essere inferiore al venti per cento del valore dell'opera realizzata e non superiore al 40 per cento, nel rispetto del principio di proporzionalità avuto riguardo alla natura dell'opera. L'esecutore dei lavori è altresì obbligato a stipulare, una polizza di assicurazione della responsabilità civile per danni cagionati a terzi, con decorrenza dalla data di emissione del certificato di collaudo provvisorio o del certificato di regolare esecuzione e per la durata di dieci anni e con un indennizzo pari al 5 per cento del valore dell'opera realizzata con un minimo di 500.000 euro ed un massimo di 5.000.000 di euro.

La garanzia è prestata per un massimale assicurato non inferiore ad € 500.000,00.

Le garanzie fidejussorie e le polizze assicurative di cui sopra devono essere conformi agli schemi tipo approvati con decreto del Ministro dello sviluppo economico di concerto con il Ministro delle infrastrutture e dei trasporti e previamente concordato con le banche e le assicurazioni o loro rappresentanze.

Art. 2.9 DISCIPLINA DEL SUBAPPALTO

L'affidamento in subappalto è subordinato al rispetto delle disposizioni di cui all'art. 105 del d.lgs. n. 50/2016 e s.m.i. e deve essere sempre autorizzato dalla Stazione Appaltante.

Il subappalto è il contratto con il quale l'appaltatore affida a terzi l'esecuzione di parte delle prestazioni o lavorazioni oggetto del contratto di appalto. Costituisce comunque subappalto qualsiasi contratto avente ad oggetto attività del contratto di appalto ovunque espletate che richiedono l'impiego di manodopera quali le forniture con posa in opera e i noli a caldo, se singolarmente di importo superiore al 2 per cento dell'importo delle prestazioni affidate o di importo superiore a 100.000 euro e qualora l'incidenza del costo della manodopera e del personale sia superiore al 50 per cento dell'importo del contratto.

L'eventuale subappalto non può superare la quota del 30 per cento dell'importo complessivo del contratto di lavori.

I soggetti affidatari dei contratti possono affidare in subappalto le opere o i lavori, compresi nel contratto, previa autorizzazione della stazione appaltante purché:

- a) l'affidatario del subappalto non abbia partecipato alla procedura per l'affidamento dell'appalto;
- b) il subappaltatore sia qualificato nella relativa categoria;
- c) all'atto dell'offerta siano stati indicati i lavori o le parti di opere ovvero i servizi e le forniture o parti di servizi e forniture che si intende subappaltare;
- d) il concorrente dimostri l'assenza in capo ai subappaltatori dei motivi di esclusione di cui all'articolo 80.

Per le opere per le quali sono necessari lavori o componenti di notevole contenuto tecnologico o di rilevante complessità tecnica, quali strutture, impianti e opere speciali di cui all'articolo 89, comma 11 del d.lgs. n.50/2016 e s.m.i., e fermi restando i limiti previsti dal medesimo comma, l'eventuale subappalto non può superare il 30 per cento dell'importo delle opere e non può essere, senza ragioni obiettive, suddiviso.

Si considerano strutture, impianti e opere speciali ai sensi del citato articolo 89, comma 11, del codice le opere corrispondenti alle categorie individuate dall'articolo 2 del d.m. 10 novembre 2016, n. 248 con l'acronimo OG o OS di seguito elencate:

- OG 11 - impianti tecnologici;
- OS 2-A - superfici decorate di beni immobili del patrimonio culturale e beni culturali mobili di interesse storico, artistico, archeologico, etnoantropologico;
- OS 2-B - beni culturali i mobili di interesse archivistico e librario;
- OS 4 - impianti elettromeccanici trasportatori;
- OS 11 - apparecchiature strutturali speciali;
- OS 12-A - barriere stradali di sicurezza;
- OS 12-B - barriere paramassi, fermandoneve e simili;
- OS 13 - strutture prefabbricate in cemento armato;
- OS 14 - impianti di smaltimento e recupero di rifiuti;
- OS 18 -A - componenti strutturali in acciaio;
- OS 18 -B - componenti per facciate continue;
- OS 21 - opere strutturali speciali;
- OS 25 - scavi archeologici;
- OS 30 - impianti interni elettrici, telefonici, radiotelefonici e televisivi;

Ai sensi dell'art. 105 comma 6, sarà obbligatoria l'indicazione di una terna di subappaltatori, qualora gli appalti di lavori siano di importo pari o superiore alle soglie di cui all'articolo 35 del Codice o, indipendentemente dall'importo a base di gara, riguardino le attività maggiormente esposte a rischio di infiltrazione mafiosa, come individuate al comma 53 dell'articolo 1 della legge 6 novembre 2012, n. 190:

a) trasporto di materiali a scarica per conto di terzi; b) trasporto, anche transfrontaliero, e smaltimento di rifiuti per conto di terzi; c) estrazione, fornitura e trasporto di terra e materiali inerti; d) confezionamento, fornitura e trasporto di calcestruzzo e di bitume; e) noli a freddo di macchinari; f) fornitura di ferro lavorato; g) noli a caldo; h) autotrasporti per conto di terzi; i) guardiania dei cantieri.

Nel caso di appalti aventi ad oggetto più tipologie di prestazioni, la terna di subappaltatori andrà indicata con riferimento a ciascuna tipologia di prestazione omogenea prevista nel bando di gara.

L'affidatario comunica alla stazione appaltante, prima dell'inizio della prestazione, per tutti i sub-contratti che non sono subappalti, stipulati per l'esecuzione dell'appalto, il nome del sub-contraente, l'importo del sub-contratto, l'oggetto del lavoro, servizio o fornitura affidati. Sono, altresì, comunicate alla stazione appaltante eventuali modifiche a tali informazioni avvenute nel corso del sub-contratto. E' altresì fatto obbligo di acquisire nuova autorizzazione integrativa qualora l'oggetto del subappalto subisca variazioni e l'importo dello stesso sia incrementato nonché siano variati i requisiti di qualificazione del subappaltatore di cui all'articolo 105 comma 7 del d.lgs. n. 50/2016 e s.m.i.

L'esecuzione delle prestazioni affidate in subappalto non può formare oggetto di ulteriore subappalto.

L'affidatario deposita il contratto di subappalto presso la stazione appaltante almeno venti giorni prima della data di effettivo inizio dell'esecuzione delle relative prestazioni. Al momento del deposito del contratto di subappalto presso la stazione appaltante l'affidatario trasmette altresì la certificazione attestante il possesso da parte del subappaltatore dei requisiti di qualificazione prescritti dal Codice in relazione alla prestazione subappaltata e la dichiarazione del subappaltatore attestante l'assenza di motivi di esclusione di cui all'articolo 80 del del d.lgs. n. 50/2016 e s.m.i. Nel caso attraverso apposita verifica abbia dimostrato la sussistenza dei motivi di esclusione di cui all'articolo 80, l'affidatario provvederà a sostituire i subappaltatori non idonei.

Il contratto di subappalto, corredato della documentazione tecnica, amministrativa e grafica direttamente derivata dagli atti del contratto affidato, indicherà puntualmente l'ambito operativo del subappalto sia in termini prestazionali che economici.

Il contraente principale è responsabile in via esclusiva nei confronti della stazione appaltante. L'aggiudicatario è responsabile in solido con il subappaltatore in relazione agli obblighi retributivi e contributivi tranne nel caso in cui la stazione appaltante corrisponde direttamente al subappaltatore l'importo dovuto per le prestazioni dagli stessi, quando il subappaltatore o il cottimista è una microimpresa o piccola impresa ovvero su richiesta del subappaltatore e la natura del contratto lo consente. Il pagamento diretto del subappaltatore da parte della stazione appaltante avviene anche in caso di inadempimento da parte dell'appaltatore.

L'affidatario è tenuto ad osservare integralmente il trattamento economico e normativo stabilito dai contratti collettivi nazionale e territoriale in vigore per il settore e per la zona nella quale si eseguono le prestazioni. E', altresì, responsabile in solido dell'osservanza delle norme anzidette da parte dei subappaltatori nei confronti dei loro dipendenti per le prestazioni rese nell'ambito del subappalto, nonché degli obblighi di sicurezza previsti dalla normativa vigente. L'affidatario e, per suo tramite, i subappaltatori, trasmettono alla stazione appaltante prima dell'inizio dei lavori la documentazione di avvenuta denuncia agli enti previdenziali, inclusa la Cassa edile, ove presente, assicurativi e antinfortunistici, nonché copia dei piani di sicurezza. Ai fini del pagamento delle prestazioni rese nell'ambito dell'appalto o del subappalto, la stazione appaltante acquisisce il documento unico di regolarità contributiva in corso di validità relativo all'affidatario e a tutti i subappaltatori. Al fine di contrastare il fenomeno del lavoro sommerso ed irregolare, il documento unico di regolarità contributiva sarà comprensivo della verifica della congruità della incidenza della mano d'opera relativa allo specifico contratto affidato. Per i contratti relativi a lavori, in caso di ritardo nel pagamento delle retribuzioni dovute al personale dipendente dell'esecutore o del subappaltatore o dei soggetti titolari di subappalti e cottimi, nonché in caso di inadempienza contributiva risultante dal documento unico di regolarità contributiva, si applicheranno le disposizioni di cui all'articolo 30, commi 5 e 6 del d.lgs. n. 50/2016 e s.m.i.

L'affidatario deve praticare, per i lavori e le opere affidate in subappalto, gli stessi prezzi unitari risultanti dall'aggiudicazione ribassati in misura non superiore al 20 per cento ed inoltre corrispondere i costi della sicurezza, relativi alle prestazioni affidate in subappalto, alle imprese subappaltatrici senza alcun ribasso; la stazione appaltante, sentita la Direzione dei Lavori e il coordinatore della sicurezza in fase di esecuzione, deve provvedere alla verifica dell'effettiva applicazione della presente disposizione. L'affidatario è solidalmente responsabile con il subappaltatore degli adempimenti, da parte di questo ultimo, degli obblighi di sicurezza previsti dalla normativa vigente.

Nei cartelli esposti all'esterno del cantiere devono essere indicati anche i nominativi di tutte le imprese

subappaltatrici.

L'affidatario che si avvale del subappalto o del cottimo deve allegare alla copia autentica del contratto la dichiarazione circa la sussistenza o meno di eventuali forme di controllo o di collegamento a norma dell'articolo 2359 del codice civile con il titolare del subappalto o del cottimo. Analoga dichiarazione deve essere effettuata da ciascuno dei soggetti partecipanti nel caso di raggruppamento temporaneo, società o consorzio. La stazione appaltante provvede al rilascio dell'autorizzazione al subappalto entro trenta giorni dalla relativa richiesta; tale termine può essere prorogato una sola volta, ove ricorrano giustificati motivi. Trascorso tale termine senza che si sia provveduto, l'autorizzazione si intende concessa. Per i subappalti o cottimi di importo inferiore al 2 per cento dell'importo delle prestazioni affidate o di importo inferiore a 100.000 euro, i termini per il rilascio dell'autorizzazione da parte della stazione appaltante sono ridotti della metà.

Ai sensi degli articoli 18, comma 1, lettera u), 20, comma 3 e 26, comma 8, del d.lgs. n. 81/2008, nonché dell'articolo 5, comma 1, della Legge n. 136/2010, l'appaltatore è obbligato a fornire a ciascun soggetto occupato in cantiere una apposita tessera di riconoscimento, impermeabile ed esposta in forma visibile, corredata di fotografia, contenente le generalità del lavoratore, i dati identificativi del datore di lavoro e la data di assunzione del lavoratore. L'appaltatore risponde dello stesso obbligo anche per i lavoratori dipendenti dai subappaltatori autorizzati che deve riportare gli estremi dell'autorizzazione al subappalto. Tale obbligo grava anche in capo ai lavoratori autonomi che esercitano direttamente la propria attività nel medesimo luogo di lavoro, i quali sono tenuti a provvedervi per proprio conto.

I piani di sicurezza di cui al decreto legislativo del 9 aprile 2008, n.81 saranno messi a disposizione delle autorità competenti preposte alle verifiche ispettive di controllo dei cantieri. L'affidatario sarà tenuto a curare il coordinamento di tutti i subappaltatori operanti nel cantiere, al fine di rendere gli specifici piani redatti dai singoli subappaltatori compatibili tra loro e coerenti con il piano presentato dall'affidatario. Nell'ipotesi di raggruppamento temporaneo o di consorzio, detto obbligo incombe al mandatario. Il direttore tecnico di cantiere è responsabile del rispetto del piano da parte di tutte le imprese impegnate nell'esecuzione dei lavori. Con riferimento ai lavori affidati in subappalto, il direttore dei lavori, con l'ausilio dei direttori operativi e degli ispettori di cantiere, ove nominati, svolge le seguenti funzioni:

a) verifica la presenza in cantiere delle imprese subappaltatrici autorizzate, nonché dei subcontraenti, che non sono subappaltatori, i cui nominativi sono stati comunicati alla stazione appaltante;

b) controlla che i subappaltatori e i subcontraenti svolgano effettivamente la parte di prestazioni ad essi affidata nel rispetto della normativa vigente e del contratto stipulato;

c) registra le contestazioni dell'esecutore sulla regolarità dei lavori eseguiti dal subappaltatore e, ai fini della sospensione dei pagamenti all'esecutore, determina la misura della quota corrispondente alla prestazione oggetto di contestazione;

d) provvede, senza indugio e comunque entro le ventiquattro ore, alla segnalazione al RUP dell'inosservanza, da parte dell'esecutore, delle disposizioni relative al subappalto di cui all'articolo 105 del codice.

Art. 2.10

CONSEGNA DEI LAVORI - CONSEGNE PARZIALI - INIZIO E TERMINE PER L'ESECUZIONE

La consegna dei lavori all'esecutore verrà effettuata per le amministrazioni statali, non oltre **quarantacinque** giorni dalla data di registrazione alla Corte dei conti del decreto di approvazione del contratto, e non oltre quarantacinque giorni dalla data di approvazione del contratto quando la registrazione della Corte dei conti non è richiesta per legge; per le altre stazioni appaltanti il termine di quarantacinque giorni decorre dalla data di stipula del contratto.

Il Direttore dei Lavori comunicherà con un congruo preavviso all'esecutore il giorno e il luogo in cui deve presentarsi, munita del personale idoneo, nonché delle attrezzature e dei materiali necessari per eseguire, ove occorra, il tracciamento dei lavori secondo i piani, profili e disegni di progetto. Qualora l'esecutore non si presenti, senza giustificato motivo, nel giorno fissato dal direttore dei lavori per la consegna, la stazione appaltante ha facoltà di risolvere il contratto e di incamerare la cauzione oppure, di fissare una nuova data per la consegna, ferma restando la decorrenza del termine contrattuale dalla data della prima convocazione. All'esito delle operazioni di consegna dei lavori, il direttore dei lavori e l'esecutore sottoscrivono il relativo verbale e da tale data decorre utilmente il termine per il compimento dei lavori.

Qualora la consegna avvenga in ritardo per causa imputabile alla stazione appaltante, l'esecutore può chiedere di recedere dal contratto. Nel caso di accoglimento dell'istanza di recesso l'esecutore ha diritto al rimborso delle spese contrattuali effettivamente sostenute e documentate, ma in misura non superiore ai limiti indicati all'articolo 5, commi 12 e 13 del d.m. 49/2018. Ove l'istanza di recesso dell'esecutore non sia accolta e si proceda tardivamente alla consegna, lo stesso ha diritto ad un indennizzo (previa riserva formulata sul verbale di consegna) per i maggiori oneri dipendenti dal ritardo, le cui modalità di calcolo sono stabilite sempre al medesimo articolo, comma 14 del d.m. 49/2018.

Nel caso sia intervenuta la consegna dei lavori in via di urgenza, l'esecutore avrà diritto al rimborso delle spese sostenute per l'esecuzione dei lavori ordinati dal direttore dei lavori, ivi comprese quelle per opere provvisoriale. L'esecuzione d'urgenza è ammessa esclusivamente nelle ipotesi di eventi oggettivamente imprevedibili, per ovviare a situazioni di pericolo per persone, animali o cose, ovvero per l'igiene e la salute pubblica, ovvero per il patrimonio storico, artistico, culturale ovvero nei casi in cui la mancata esecuzione immediata della prestazione dedotta nella gara determinerebbe un grave danno all'interesse pubblico che è destinata a soddisfare, ivi compresa la perdita di finanziamenti comunitari.

Nel caso in cui i lavori in appalto fossero molto estesi, ovvero mancasse l'intera disponibilità dell'area sulla quale dovrà svilupparsi il cantiere o comunque per qualsiasi altra causa ed impedimento, la Stazione Appaltante potrà disporre la consegna anche in più tempi successivi, con verbali parziali, senza che per questo l'appaltatore possa sollevare eccezioni o trarre motivi per richiedere maggiori compensi o indennizzi.

La data legale della consegna dei lavori, per tutti gli effetti di legge e regolamenti, sarà quella dell'ultimo verbale di consegna parziale.

In caso di consegna parziale a causa di temporanea indisponibilità delle aree e degli immobili, l'appaltatore è tenuto a presentare un programma di esecuzione dei lavori che preveda la realizzazione prioritaria delle lavorazioni sulle aree e sugli immobili disponibili.

Nei casi di consegna d'urgenza, il verbale indicherà le lavorazioni che l'esecutore deve immediatamente eseguire, comprese le opere provvisoriale.

La consegna parziale dei lavori è disposta a motivo della natura delle opere da eseguire, ovvero, di temporanea indisponibilità di aree ed immobili; in tal caso si provvede di volta in volta alla compilazione di un verbale di consegna provvisorio e l'ultimo di questi costituisce verbale di consegna definitivo anche ai fini del computo dei termini per l'esecuzione.

L'esecutore è tenuto a trasmettere alla stazione appaltante, prima dell'effettivo inizio dei lavori, la documentazione dell'avvenuta denuncia agli Enti previdenziali (inclusa la Cassa Edile) assicurativi ed infortunistici nonché copia del piano di sicurezza di cui al decreto legislativo del 9 aprile 2008, n.81 e s.m.i.

Lo stesso obbligo fa carico all'esecutore, per quanto concerne la trasmissione della documentazione di cui sopra da parte delle proprie imprese subappaltatrici, cosa che dovrà avvenire prima dell'effettivo inizio dei lavori.

L'esecutore dovrà comunque dare inizio ai lavori entro il termine improrogabile di 5 giorni dalla data del verbale di consegna fermo restando il rispetto del termine per la presentazione del programma di esecuzione dei lavori di cui al successivo articolo.

L'esecutore è tenuto, quindi, non appena avuti in consegna i lavori, ad iniziarli, proseguendoli attenendosi al programma operativo di esecuzione da esso redatto in modo da darli completamente ultimati nel numero di giorni naturali consecutivi previsti per l'esecuzione, decorrenti dalla data di consegna dei lavori, eventualmente prorogati in relazione a quanto disposto dai precedenti punti.

L'esecutore dovrà dare ultimate tutte le opere appaltate entro il termine di **giorni 120 naturali e consecutivi** dalla data del verbale di consegna dei lavori. In caso di appalto con il criterio di selezione dell'OEPV (Offerta Economicamente Più Vantaggiosa), il termine contrattuale vincolante per ultimare i lavori sarà determinato applicando al termine a base di gara la riduzione percentuale dell'offerta di ribasso presentata dall'esecutore in sede di gara, qualora questo sia stato uno dei criteri di scelta del contraente.

L'esecutore dovrà comunicare, per iscritto a mezzo PEC alla Direzione dei Lavori, l'ultimazione dei lavori non appena avvenuta.

Art. 2.11 PROGRAMMA DI ESECUZIONE DEI LAVORI - SOSPENSIONI - PIANO DI QUALITA' DI COSTRUZIONE E DI INSTALLAZIONE

Entro 10 giorni dalla consegna dei lavori, l'appaltatore presenterà alla Direzione dei lavori una proposta di programma di esecuzione dei lavori, di cui all'art. 43 comma 10 del d.P.R. n. 207/2010 e all'articolo 1, lettera f) del d.m. 49/2018, elaborato in coerenza con il cronoprogramma predisposto dalla stazione appaltante, con l'offerta tecnica presentata in gara e con le obbligazioni contrattuali, in relazione alle proprie tecnologie, alle proprie scelte imprenditoriali e alla propria organizzazione lavorativa, in cui siano graficamente rappresentate, per ogni lavorazione, le previsioni circa il periodo di esecuzione nonché l'ammontare presunto, parziale e progressivo, dell'avanzamento dei lavori alle scadenze contrattualmente stabilite per la liquidazione dei certificati di pagamento.

Entro dieci giorni dalla presentazione, la Direzione dei lavori d'intesa con la stazione appaltante comunicherà all'appaltatore l'esito dell'esame della proposta di programma; qualora esso non abbia conseguito l'approvazione, l'appaltatore entro 10 giorni, predisporrà una nuova proposta oppure adeguerà quella già presentata secondo le direttive che avrà ricevuto dalla Direzione dei lavori.

Decorso 10 giorni dalla ricezione della nuova proposta senza che il Responsabile del Procedimento si sia espresso, il programma esecutivo dei lavori si darà per approvato fatte salve indicazioni erronee incompatibili con il rispetto dei termini di ultimazione.

La proposta approvata sarà impegnativa per l'appaltatore che dovrà rispettare i termini previsti, salvo modifiche al programma esecutivo in corso di attuazione per comprovate esigenze non prevedibili che dovranno essere approvate od ordinate dalla Direzione dei lavori.

Nel caso di sospensione dei lavori, parziale o totale, per cause non attribuibili a responsabilità dell'appaltatore, il programma dei lavori viene aggiornato in relazione all'eventuale incremento della scadenza contrattuale.

Eventuali aggiornamenti legati a motivate esigenze organizzative dell'appaltatore e che non comportino modifica delle scadenze contrattuali, sono approvate dalla Direzione dei Lavori, subordinatamente alla verifica della loro effettiva necessità ed attendibilità per il pieno rispetto delle scadenze contrattuali.

In tutti i casi in cui ricorrano circostanze speciali che impediscono in via temporanea che i lavori procedano utilmente a regola d'arte, e che non siano prevedibili al momento della stipulazione del contratto, il direttore dei lavori può disporre la sospensione dell'esecuzione del contratto, compilando, se possibile con l'intervento dell'esecutore o di un suo legale rappresentante, il verbale di sospensione, con l'indicazione delle ragioni che hanno determinato l'interruzione dei lavori, nonché dello stato di avanzamento dei lavori, delle opere la cui esecuzione rimane interrotta e delle cautele adottate affinché alla ripresa le stesse possano essere continuate ed ultimate senza eccessivi oneri, della consistenza della forza lavoro e dei mezzi d'opera esistenti in cantiere al momento della sospensione. Il verbale è inoltrato al responsabile del procedimento entro cinque giorni dalla data della sua redazione.

La sospensione può essere disposta anche dal RUP per il tempo strettamente necessario e per ragioni di necessità o di pubblico interesse, tra cui l'interruzione di finanziamenti, per esigenze sopravvenute di finanza pubblica, disposta con atto motivato delle amministrazioni competenti. Ove successivamente alla consegna dei lavori insorgano, per cause imprevedibili o di forza maggiore, circostanze che impediscano parzialmente il regolare svolgimento dei lavori, l'esecutore è tenuto a proseguire le parti di lavoro eseguibili, mentre si provvede alla sospensione parziale dei lavori non eseguibili, dandone atto in apposito verbale.

Qualora si verificino sospensioni totali o parziali dei lavori disposte per cause diverse da quelle di cui sopra, l'appaltatore sarà dovutamente risarcito sulla base dei criteri riportati all'articolo 10 comma 2 del d.m. 49/2018.

Non appena siano venute a cessare le cause della sospensione il direttore dei lavori lo comunica al RUP affinché quest'ultimo disponga la ripresa dei lavori e indichi il nuovo termine contrattuale. La sospensione parziale dei lavori determina, altresì, il differimento dei termini contrattuali pari ad un numero di giorni determinato dal prodotto dei giorni di sospensione per il rapporto tra ammontare dei lavori non eseguiti per effetto della sospensione parziale e l'importo totale dei lavori previsto nello stesso periodo secondo il cronoprogramma. Entro cinque giorni dalla disposizione di ripresa dei lavori effettuata dal RUP, il direttore dei lavori procede alla redazione del verbale di ripresa dei lavori, che deve essere sottoscritto anche dall'esecutore e deve riportare il nuovo termine contrattuale indicato dal RUP. Nel caso in cui l'esecutore ritenga cessate le cause che hanno determinato la sospensione temporanea dei lavori e il RUP non abbia disposto la ripresa dei lavori stessi, l'esecutore può diffidare il RUP a dare le opportune disposizioni al direttore dei lavori perché provveda alla ripresa; la diffida proposta ai fini sopra indicati, è condizione necessaria per poter iscrivere riserva all'atto della ripresa dei lavori, qualora l'esecutore intenda far valere l'illegittima maggiore durata della sospensione.

Qualora la sospensione, o le sospensioni, durino per un periodo di tempo superiore ad un quarto della durata complessiva prevista per l'esecuzione dei lavori stessi, o comunque quando superino sei mesi complessivi, l'esecutore può chiedere la risoluzione del contratto senza indennità; se la stazione appaltante si oppone, l'esecutore ha diritto alla rifusione dei maggiori oneri derivanti dal prolungamento della sospensione oltre i termini suddetti. Nessun indennizzo è dovuto all'esecutore negli altri casi.

Le contestazioni dell'esecutore in merito alle sospensioni dei lavori sono iscritte a pena di decadenza nei verbali di sospensione e di ripresa dei lavori, salvo che per le sospensioni inizialmente legittime, per le quali è sufficiente l'iscrizione nel verbale di ripresa dei lavori; qualora l'esecutore non intervenga alla firma dei verbali o si rifiuti di sottoscriverli, deve farne espressa riserva sul registro di contabilità. Quando la sospensione supera il quarto del tempo contrattuale complessivo il responsabile del procedimento dà avviso all'ANAC.

L'esecutore che per cause a lui non imputabili non sia in grado di ultimare i lavori nel termine fissato può richiederne la proroga, con congruo anticipo rispetto alla scadenza del termine contrattuale. In ogni caso la sua concessione non pregiudica i diritti spettanti all'esecutore per l'eventuale imputabilità della maggiore durata a fatto della stazione appaltante. Sull'istanza di proroga decide il responsabile del procedimento, sentito il direttore dei lavori, entro trenta giorni dal suo ricevimento. L'esecutore deve ultimare i lavori nel termine stabilito dagli atti contrattuali, decorrente dalla data del verbale di consegna ovvero, in caso di consegna parziale dall'ultimo dei verbali di consegna. L'ultimazione dei lavori, appena avvenuta, è comunicata

dall'esecutore per iscritto al direttore dei lavori, il quale procede subito alle necessarie constatazioni in contraddittorio.

L'esecutore non ha diritto allo scioglimento del contratto né ad alcuna indennità qualora i lavori, per qualsiasi causa non imputabile alla stazione appaltante, non siano ultimati nel termine contrattuale e qualunque sia il maggior tempo impiegato.

Ai sensi dell'art. 43, comma 4 del d.P.R. n. 207/2010, nel caso di opere e impianti di speciale complessità o di particolare rilevanza sotto il profilo tecnologico, l'appaltatore ha l'obbligo di redigere e consegnare alla Direzione dei Lavori per l'approvazione, di un [Piano di qualità di costruzione e di installazione](#).

Tale documento prevede, pianifica e programma le condizioni, sequenze, modalità, strumentazioni, mezzi d'opera e fasi delle attività di controllo da porre in essere durante l'esecuzione dei lavori, anche in funzione della loro classe di importanza. Il piano definisce i criteri di valutazione dei fornitori e dei materiali ed i criteri di valutazione e risoluzione delle non conformità.

Art. 2.12 RAPPORTI CON LA DIREZIONE LAVORI

Il direttore dei lavori riceve dal RUP *disposizioni di servizio* mediante le quali quest'ultimo impartisce le indicazioni occorrenti a garantire la regolarità dei lavori, fissa l'ordine da seguirsi nella loro esecuzione, quando questo non sia regolato dal contratto.

Fermo restando il rispetto delle disposizioni di servizio impartite dal RUP, il direttore dei lavori opera in autonomia in ordine al controllo tecnico, contabile e amministrativo dell'esecuzione dell'intervento.

Nell'ambito delle disposizioni di servizio impartite dal RUP al direttore dei lavori resta di competenza l'emanazione di *ordini di servizio* all'esecutore in ordine agli aspetti tecnici ed economici della gestione dell'appalto. Nei casi in cui non siano utilizzati strumenti informatici per il controllo tecnico, amministrativo e contabile dei lavori, gli ordini di servizio dovranno comunque avere forma scritta e l'esecutore dovrà restituire gli ordini stessi firmati per avvenuta conoscenza. L'esecutore è tenuto ad uniformarsi alle disposizioni contenute negli ordini di servizio, fatta salva la facoltà di iscrivere le proprie riserve.

Il direttore dei lavori controlla il rispetto dei tempi di esecuzione dei lavori indicati nel cronoprogramma allegato al progetto esecutivo e dettagliato nel programma di esecuzione dei lavori a cura dell'appaltatore.

Il direttore dei lavori, oltre a quelli che può disporre autonomamente, esegue, altresì, tutti i controlli e le prove previsti dalle vigenti norme nazionali ed europee, dal Piano d'azione nazionale per la sostenibilità ambientale dei consumi della pubblica amministrazione e dal capitolato speciale d'appalto.

Il direttore dei lavori può rifiutare in qualunque tempo i materiali e i componenti deperiti dopo l'introduzione in cantiere o che per qualsiasi causa non risultano conformi alla normativa tecnica, nazionale o dell'Unione europea, alle caratteristiche tecniche indicate nei documenti allegati al contratto, con obbligo per l'esecutore di rimuoverli dal cantiere e sostituirli con altri a sue spese; in tal caso il rifiuto è trascritto sul giornale dei lavori o, comunque, nel primo atto contabile utile. Ove l'esecutore non effettui la rimozione nel termine prescritto dal direttore dei lavori, la stazione appaltante può provvedervi direttamente a spese dell'esecutore, a carico del quale resta anche qualsiasi onere o danno che possa derivargli per effetto della rimozione eseguita d'ufficio. L'accettazione definitiva dei materiali e dei componenti si ha solo dopo la loro posa in opera. Anche dopo l'accettazione e la posa in opera dei materiali e dei componenti da parte dell'esecutore, restano fermi i diritti e i poteri della stazione appaltante in sede di collaudo.

Il direttore dei lavori o l'organo di collaudo dispongono prove o analisi ulteriori rispetto a quelle previste dalla legge o dal capitolato speciale d'appalto finalizzate a stabilire l'idoneità dei materiali o dei componenti e ritenute necessarie dalla stazione appaltante, con spese a carico dell'esecutore.

I materiali previsti dal progetto sono campionati e sottoposti all'approvazione del direttore dei lavori, completi delle schede tecniche di riferimento e di tutte le certificazioni in grado di giustificarne le prestazioni, con congruo anticipo rispetto alla messa in opera. Il direttore dei lavori verifica altresì il rispetto delle norme in tema di sostenibilità ambientale, tra cui le modalità poste in atto dall'esecutore in merito al riuso di materiali di scavo e al riciclo entro lo stesso confine di cantiere.

Il direttore dei lavori accerta che i documenti tecnici, prove di cantiere o di laboratorio, certificazioni basate sull'analisi del ciclo di vita del prodotto (LCA) relative a materiali, lavorazioni e apparecchiature impiantistiche rispondano ai requisiti di cui al Piano d'azione nazionale per la sostenibilità ambientale dei consumi della pubblica amministrazione.

Il direttore dei lavori esegue le seguenti attività di controllo:

a) in caso di risoluzione contrattuale, cura, su richiesta del RUP, la redazione dello stato di consistenza dei

lavori già eseguiti, l'inventario di materiali, macchine e mezzi d'opera e la relativa presa in consegna;

b) fornisce indicazioni al RUP per l'irrogazione delle penali da ritardo previste nel contratto, nonché per le valutazioni inerenti la risoluzione contrattuale ai sensi dell'articolo 108, comma 4, del Codice;

c) accerta che si sia data applicazione alla normativa vigente in merito al deposito dei progetti strutturali delle costruzioni e che sia stata rilasciata la necessaria autorizzazione in caso di interventi ricadenti in zone soggette a rischio sismico;

d) determina in contraddittorio con l'esecutore i nuovi prezzi delle lavorazioni e dei materiali non previsti dal contratto;

e) redige apposita relazione laddove avvengano sinistri alle persone o danni alla proprietà nel corso dell'esecuzione di lavori e adotta i provvedimenti idonei a ridurre per la stazione appaltante le conseguenze dannose;

f) redige processo verbale alla presenza dell'esecutore dei danni cagionati da forza maggiore, al fine di accertare:

1) lo stato delle cose dopo il danno, rapportandole allo stato precedente;

2) le cause dei danni, precisando l'eventuale causa di forza maggiore;

3) l'eventuale negligenza, indicandone il responsabile;

4) l'osservanza o meno delle regole dell'arte e delle prescrizioni del direttore dei lavori;

5) l'eventuale omissione delle cautele necessarie a prevenire i danni.

Il direttore dei lavori effettua il controllo della spesa legata all'esecuzione dell'opera o dei lavori, attraverso la compilazione con precisione e tempestività dei documenti contabili, che sono atti pubblici a tutti gli effetti di legge, con i quali si realizza l'accertamento e la registrazione dei fatti producenti spesa.

Tali documenti contabili sono costituiti da:

- giornale dei lavori

- libretto delle misure

- registro di contabilità

- sommario del registro di contabilità

- stato di avanzamento dei lavori (SAL)

- conto finale dei lavori.

Secondo il principio di costante progressione della contabilità, le predette attività di accertamento dei fatti producenti spesa devono essere eseguite contemporaneamente al loro accadere e, quindi, devono procedere di pari passo con l'esecuzione affinché la Direzione lavori possa sempre:

a) rilasciare gli stati d'avanzamento dei lavori entro il termine fissato nella documentazione di gara e nel contratto, ai fini dell'emissione dei certificati per il pagamento degli acconti da parte del RUP;

b) controllare lo sviluppo dei lavori e impartire tempestivamente le debite disposizioni per la relativa esecuzione entro i limiti dei tempi e delle somme autorizzate.

Nel caso di utilizzo di programmi di contabilità computerizzata, la compilazione dei libretti delle misure può essere effettuata anche attraverso la registrazione delle misure rilevate direttamente in cantiere dal personale incaricato, in apposito brogliaccio ed in contraddittorio con l'esecutore.

Nei casi in cui è consentita l'utilizzazione di programmi per la contabilità computerizzata, preventivamente accettati dal responsabile del procedimento, la compilazione dei libretti delle misure può essere effettuata sulla base dei dati rilevati nel brogliaccio, anche se non espressamente richiamato.

Il direttore dei lavori può disporre modifiche di dettaglio non comportanti aumento o diminuzione dell'importo contrattuale, comunicandole preventivamente al RUP.

Art. 2.13 PENALI

Ai sensi dell'articolo 113-bis del Codice, i contratti di appalto prevedono penali per il ritardo nell'esecuzione delle prestazioni contrattuali da parte dell'appaltatore commisurate ai giorni di ritardo e proporzionali rispetto all'importo del contratto. Le penali dovute per il ritardato adempimento sono calcolate in misura giornaliera compresa tra lo 0,3 per mille e l'1 per mille dell'ammontare netto contrattuale da determinare in relazione all'entità delle conseguenze legate al ritardo e non possono comunque superare, complessivamente, il 10 per cento di detto ammontare netto contrattuale.

In caso di mancato rispetto del termine stabilito per l'ultimazione dei lavori, sarà applicata una penale giornaliera di Euro 1 per mille dell'importo netto contrattuale.

Tutte le penali saranno contabilizzate in detrazione, in occasione di ogni pagamento immediatamente successivo al verificarsi della relativa condizione di ritardo, e saranno imputate mediante ritenuta sull'importo della rata di saldo in sede di collaudo finale.

Art. 2.14 SICUREZZA DEI LAVORI

L'appaltatore è tenuto ad osservare le disposizioni del piano di sicurezza e coordinamento eventualmente predisposto dal Coordinatore per la sicurezza in fase di progettazione (CSP) e messo a disposizione da parte della Stazione appaltante, ai sensi dell'articolo 100 del d.lgs. n. 81/2008 e s.m.i.

L'obbligo è esteso alle eventuali modifiche e integrazioni disposte autonomamente dal Coordinatore per la sicurezza in fase di esecuzione (CSE) in seguito a sostanziali variazioni alle condizioni di sicurezza sopravvenute e alle eventuali modifiche e integrazioni approvate o accettate dallo stesso CSE. I nominativi dell'eventuale CSP e del CSE sono comunicati alle imprese esecutrici e indicati nel cartello di cantiere a cura della Stazione appaltante.

L'Appaltatore, prima della consegna dei lavori e, in caso di consegna d'urgenza, entro 5 giorni dalla data fissata per la consegna medesima, dovrà presentare al CSE (ai sensi dell'art. 100 del d.lgs. 9 aprile 2008, n. 81 e s.m.i.) le eventuali proposte di integrazione al Piano di Sicurezza e Coordinamento allegato al progetto.

L'Appaltatore dovrà redigere il Piano Operativo di Sicurezza (POS), in riferimento al singolo cantiere interessato, da considerare come piano complementare di dettaglio del piano di sicurezza sopra menzionato. Il POS deve essere redatto da ciascuna impresa operante nel cantiere e consegnato alla stazione appaltante, per il tramite dell'appaltatore, prima dell'inizio dei lavori per i quali esso è redatto.

Qualora non sia previsto Piano di Sicurezza e Coordinamento (PSC), l'Appaltatore sarà tenuto comunque a presentare un Piano di Sicurezza Sostitutivo (PSS) del Piano di Sicurezza e Coordinamento conforme ai contenuti dell'Allegato XV del d.lgs. 9 aprile 2008, n. 81 e s.m.i..

Nei casi in cui è prevista la redazione del Piano di Sicurezza e Coordinamento, prima dell'inizio dei lavori ovvero in corso d'opera, le imprese esecutrici possono presentare, per mezzo dell'impresa affidataria, al Coordinatore per l'esecuzione dei lavori proposte di modificazioni o integrazioni al Piano di Sicurezza e di Coordinamento loro trasmesso al fine di adeguarne i contenuti alle tecnologie proprie dell'Appaltatore e per garantire il rispetto delle norme per la prevenzione degli infortuni e la tutela della salute dei lavoratori eventualmente disattese nel piano stesso.

Il piano di sicurezza dovrà essere rispettato in modo rigoroso. E' compito e onere dell'Appaltatore ottemperare a tutte le disposizioni normative vigenti in campo di sicurezza ed igiene del lavoro che gli concernono e che riguardano le proprie maestranze, mezzi d'opera ed eventuali lavoratori autonomi cui esse ritenga di affidare, anche in parte, i lavori o prestazioni specialistiche in essi compresi.

Ai sensi dell'articolo 90 del d.lgs. n. 81/2008 e s.m.i. nei cantieri in cui è prevista la presenza di più imprese esecutrici, anche non contemporanea, viene designato il coordinatore per la progettazione (CSP) e, prima dell'affidamento dei lavori, il coordinatore per l'esecuzione dei lavori (CSE), in possesso dei requisiti di cui all'articolo 98 del d.lgs. n. 81/2008 e s.m.i. La disposizione di cui al periodo precedente si applica anche nel caso in cui, dopo l'affidamento dei lavori a un'unica impresa, l'esecuzione dei lavori o di parte di essi sia affidata a una o più imprese.

Anche nel caso di affidamento dei lavori ad un'unica impresa, si procederà alle seguenti verifiche prima della consegna dei lavori:

a) verifica l'idoneità tecnico-professionale delle imprese affidatarie, delle imprese esecutrici e dei lavoratori autonomi in relazione alle funzioni o ai lavori da affidare, con le modalità di cui all'allegato XVII del d.lgs. n. 81/2008 e s.m.i.. Nei cantieri la cui entità presunta è inferiore a 200 uomini-giorno e i cui lavori non comportano rischi particolari di cui all'allegato XI, il requisito di cui al periodo che precede si considera soddisfatto mediante presentazione da parte delle imprese e dei lavoratori autonomi del certificato di iscrizione alla Camera di commercio, industria e artigianato e del documento unico di regolarità contributiva, corredato da autocertificazione in ordine al possesso degli altri requisiti previsti dall'allegato XVII;

b) dichiarazione dell'organico medio annuo, distinto per qualifica, corredata dagli estremi delle denunce dei lavoratori effettuate all'Istituto nazionale della previdenza sociale (INPS), all'Istituto nazionale assicurazione infortuni sul lavoro (INAIL) e alle casse edili, nonché una dichiarazione relativa al contratto collettivo stipulato dalle organizzazioni sindacali comparativamente più rappresentative, applicato ai lavoratori dipendenti. Nei cantieri la cui entità presunta è inferiore a 200 uomini-giorno e i cui lavori non comportano rischi particolari di cui all'allegato XI, il requisito di cui al periodo che precede si considera soddisfatto mediante presentazione da parte delle imprese del documento unico di regolarità contributiva, fatta salva l'acquisizione d'ufficio da parte delle stazioni appaltanti pubbliche, e dell'autocertificazione relativa al contratto collettivo applicato;

c) copia della notifica preliminare, se del caso, di cui all'articolo 99 del d.lgs. n. 81/2008 e s.m.i. e una dichiarazione attestante l'avvenuta verifica della documentazione di cui alle lettere a) e b).

All'atto dell'inizio dei lavori, e possibilmente nel verbale di consegna, l'Appaltatore dovrà dichiarare esplicitamente di essere perfettamente a conoscenza del regime di sicurezza del lavoro, ai sensi del d.lgs. 9

aprile 2008, n. 81 e s.m.i., in cui si colloca l'appalto e cioè:

- che il committente è il Comune di Lecce Nei Marsi;
- che il Responsabile dei Lavori, eventualmente incaricato dal suddetto Committente (ai sensi dell'art. 89 d.lgs. 9 aprile 2008, n. 81) è il Geom. Italo Valletta;
- che i lavori appaltati rientrano nelle soglie fissate dall'art. 90 del d.lgs. 9 aprile 2008, n. 81 e s.m.i., per la nomina dei Coordinatori della Sicurezza;
- che il Coordinatore della Sicurezza in fase di progettazione è il Geom. Lorenzo Di Felice ;
- che il Coordinatore della Sicurezza in fase di esecuzione è il Geom. Lorenzo Di Felice ;
- di aver preso visione del Piano di Sicurezza e Coordinamento in quanto facente parte del progetto e di avervi adeguato le proprie offerte, tenendo conto che i relativi oneri, non soggetti a ribasso d'asta, assommano all'importo di **Euro 11'152,78**.

Nella fase di realizzazione dell'opera il Coordinatore per l'esecuzione dei lavori, ove previsto ai sensi dell'art. 92 d.lgs. 9 aprile 2008, n. 81 e s.m.i.:

- verificherà, tramite opportune azioni di coordinamento e controllo, l'applicazione da parte delle imprese appaltatrici (e subappaltatrici) e dei lavoratori autonomi delle disposizioni contenute nel Piano di Sicurezza e Coordinamento di cui all'art. 100, d.lgs. 9 aprile 2008, n. 81 e s.m.i. ove previsto;
- verificherà l'idoneità dei Piani Operativi di Sicurezza;
- adeguerà il piano di sicurezza e coordinamento ove previsto e il fascicolo, in relazione all'evoluzione dei lavori e alle eventuali modifiche;
- organizzerà, tra tutte le imprese presenti a vario titolo in cantiere, la cooperazione ed il coordinamento delle attività per la prevenzione e la protezione dai rischi;
- sovrintenderà all'attività informativa e formativa per i lavoratori, espletata dalle varie imprese;
- controllerà la corretta applicazione, da parte delle imprese, delle procedure di lavoro e, in caso contrario, attuerà le azioni correttive più efficaci;
- segnalerà al Committente o al responsabile dei lavori, previa contestazione scritta, le inadempienze da parte delle imprese e dei lavoratori autonomi;
- proporrà la sospensione dei lavori, l'allontanamento delle imprese o la risoluzione del contratto.

Nel caso in cui la Stazione Appaltante o il responsabile dei lavori non adottino alcun provvedimento, senza fornire idonea motivazione, provvede a dare comunicazione dell'inadempienza alla ASL e alla Direzione Provinciale del Lavoro. In caso di pericolo grave ed imminente, direttamente riscontrato, egli potrà sospendere le singole lavorazioni, fino alla verifica degli avvenuti adeguamenti effettuati dalle imprese interessate.

Il piano (o i piani) dovranno comunque essere aggiornati nel caso di nuove disposizioni in materia di sicurezza e di igiene del lavoro, o di nuove circostanze intervenute nel corso dell'appalto, nonché ogni qualvolta l'Appaltatore intenda apportare modifiche alle misure previste o ai macchinari ed attrezzature da impiegare.

L'Appaltatore dovrà portare a conoscenza del personale impiegato in cantiere e dei rappresentanti dei lavori per la sicurezza il piano (o i piani) di sicurezza ed igiene del lavoro e gli eventuali successivi aggiornamenti, allo scopo di informare e formare detto personale, secondo le direttive eventualmente emanate dal Coordinatore per l'esecuzione dei lavori. Ai sensi dell'articolo 105, comma 14, del Codice dei contratti, l'appaltatore è solidalmente responsabile con i subappaltatori per gli adempimenti, da parte di questo ultimo, degli obblighi di sicurezza.

Le gravi o ripetute violazioni dei piani di sicurezza da parte dell'appaltatore, comunque accertate, previa formale costituzione in mora dell'interessato, costituiscono causa di risoluzione del contratto.

Art. 2.15

OBBLIGHI DELL'APPALTATORE RELATIVI ALLA TRACCIABILITÀ DEI FLUSSI FINANZIARI

L'Appaltatore assume tutti gli obblighi di tracciabilità dei flussi finanziari di cui all'art. 3 della legge 13 agosto 2010, n. 136 e s.m.i, a pena di nullità del contratto.

Tutti i movimenti finanziari relativi all'intervento per pagamenti a favore dell'appaltatore, o di tutti i soggetti che eseguono lavori, forniscono beni o prestano servizi in relazione all'intervento, devono avvenire mediante bonifico bancario o postale, ovvero altro mezzo che sia ammesso dall'ordinamento giuridico in quanto idoneo ai fini della tracciabilità. Tali pagamenti devono avvenire utilizzando i conti correnti dedicati.

Le prescrizioni suindicate dovranno essere riportate anche nei contratti sottoscritti con subappaltatori e/o subcontraenti a qualsiasi titolo interessati all'intervento.

L'Appaltatore si impegna, inoltre, a dare immediata comunicazione alla stazione appaltante ed alla prefettura-ufficio territoriale del Governo della provincia ove ha sede la stazione appaltante, della notizia dell'inadempimento della propria controparte (subappaltatore/subcontraente) agli obblighi di tracciabilità finanziaria. Il mancato utilizzo del bonifico bancario o postale ovvero degli altri strumenti idonei a consentire la piena tracciabilità delle operazioni costituisce causa di risoluzione del contratto.

Art. 2.16

ANTICIPAZIONE E PAGAMENTI IN ACCONTO

Ai sensi dell'art. 35 comma 18 del d.lgs. n.50/2016 e s.m.i., sul valore del contratto d'appalto verrà calcolato l'importo dell'anticipazione del prezzo pari al 20 per cento da corrispondere all'appaltatore entro quindici giorni dall'effettivo inizio dei lavori.

L'erogazione dell'anticipazione è subordinata alla costituzione di garanzia fideiussoria bancaria o assicurativa di importo pari all'anticipazione maggiorato del tasso di interesse legale applicato al periodo necessario al recupero dell'anticipazione stessa secondo il cronoprogramma dei lavori. La predetta garanzia è rilasciata da imprese bancarie autorizzate ai sensi del decreto legislativo 1° settembre 1993, n. 385, o assicurative autorizzate alla copertura dei rischi ai quali si riferisce l'assicurazione e che rispondano ai requisiti di solvibilità previsti dalle leggi che ne disciplinano la rispettiva attività. La garanzia può essere, altresì, rilasciata dagli intermediari finanziari iscritti nell'albo degli intermediari finanziari di cui all'articolo 106 del decreto legislativo 1° settembre 1993, n. 385.

L'anticipazione sarà gradualmente recuperata mediante trattenuta sull'importo di ogni certificato di pagamento, di un importo percentuale pari a quella dell'anticipazione; in ogni caso all'ultimazione dei lavori l'importo dell'anticipazione dovrà essere compensato integralmente. Il beneficiario decade dall'anticipazione, con obbligo di restituzione, se l'esecuzione dei lavori non procede, per ritardi a lui imputabili, secondo i tempi contrattuali. Sulle somme restituite sono dovuti gli interessi legali con decorrenza dalla data di erogazione della anticipazione.

L'Appaltatore avrà diritto a pagamenti in acconto, in corso d'opera, ogni qual volta il suo credito, al netto del ribasso d'asta e delle prescritte ritenute, raggiunga la cifra di Euro 100'000,00 €.

Lo stato di avanzamento (SAL) dei lavori sarà rilasciato nei termini e modalità indicati nella documentazione di gara e nel contratto di appalto, ai fini del pagamento di una rata di acconto; a tal fine il documento dovrà precisare il corrispettivo maturato, gli acconti già corrisposti e di conseguenza, l'ammontare dell'acconto da corrispondere, sulla base della differenza tra le prime due voci. Ai sensi dell'art. 113-bis del Codice, il termine per l'emissione dei certificati di pagamento relativi agli acconti del corrispettivo di appalto non può superare i trenta giorni decorrenti dall'adozione di ogni stato di avanzamento dei lavori, salvo che sia diversamente ed espressamente concordato dalle parti e purché ciò non sia gravemente iniquo per il creditore. Il Rup, previa verifica della regolarità contributiva dell'impresa esecutrice, invia il certificato di pagamento alla stazione appaltante per l'emissione del mandato di pagamento che deve avvenire entro 30 giorni dalla data di rilascio del certificato di pagamento.

La Stazione Appaltante acquisisce d'ufficio, anche attraverso strumenti informatici, il documento unico di regolarità contributiva (DURC) dagli istituti o dagli enti abilitati al rilascio in tutti i casi in cui è richiesto dalla legge.

Il certificato per il pagamento dell'ultima rata del corrispettivo, qualunque sia l'ammontare, verrà rilasciato dopo l'ultimazione dei lavori.

Ai sensi dell'art. 30 del d.lgs. n.50/2016 e s.m.i., in caso di inadempienza contributiva risultante dal documento unico di regolarità contributiva relativo a personale dipendente dell'affidatario o del subappaltatore o dei soggetti titolari di subappalti e cottimi, impiegato nell'esecuzione del contratto, la stazione appaltante trattiene dal certificato di pagamento l'importo corrispondente all'inadempienza per il successivo versamento diretto agli enti previdenziali e assicurativi, compresa, nei lavori, la cassa edile.

In ogni caso sull'importo netto progressivo delle prestazioni è operata una ritenuta dello 0,50 per cento; le ritenute possono essere svincolate soltanto in sede di liquidazione finale, dopo l'approvazione da parte della stazione appaltante del certificato di collaudo o di verifica di conformità, previo rilascio del documento unico di regolarità contributiva.

In caso di ritardo nel pagamento delle retribuzioni dovute al personale, il responsabile unico del procedimento invita per iscritto il soggetto inadempiente, ed in ogni caso l'affidatario, a provvedervi entro i successivi quindici giorni. Ove non sia stata contestata formalmente e motivatamente la fondatezza della richiesta entro il termine sopra assegnato, la stazione appaltante paga anche in corso d'opera direttamente ai lavoratori le retribuzioni arretrate, detraendo il relativo importo dalle somme dovute all'affidatario del contratto ovvero dalle somme dovute al subappaltatore inadempiente nel caso in cui sia previsto il pagamento diretto.

Art. 2.17

CONTO FINALE - AVVISO AI CREDITORI

Si stabilisce che il conto finale verrà compilato entro 30 giorni dalla data dell'ultimazione dei lavori.

Il conto finale dei lavori è compilato dal Direttore dei Lavori a seguito della certificazione dell'ultimazione degli stessi e trasmesso al Rup unitamente ad una relazione, in cui sono indicate le vicende alle quali

l'esecuzione del lavoro è stata soggetta, allegando tutta la relativa documentazione.

Il conto finale dei lavori dovrà essere sottoscritto dall'Appaltatore, su richiesta del Responsabile del procedimento entro il termine perentorio di trenta giorni. All'atto della firma, non potrà iscriverne domande per oggetto o per importo diverse da quelle formulate nel registro di contabilità durante lo svolgimento dei lavori, e dovrà confermare le riserve già iscritte sino a quel momento negli atti contabili. Se l'Appaltatore non firma il conto finale nel termine indicato, o se lo sottoscrive senza confermare le domande già formulate nel registro di contabilità, il conto finale si ha come da lui definitivamente accettato. Il Responsabile del procedimento in ogni caso formula una sua relazione al conto finale.

All'atto della redazione del certificato di ultimazione dei lavori il responsabile del procedimento darà avviso al Sindaco o ai Sindaci del comune nel cui territorio si eseguiranno i lavori, i quali curano la pubblicazione, nei comuni in cui l'intervento sarà stato eseguito, di un avviso contenente l'invito per coloro i quali vantano crediti verso l'esecutore per indebite occupazioni di aree o stabili e danni arrecati nell'esecuzione dei lavori, a presentare entro un termine non superiore a sessanta giorni le ragioni dei loro crediti e la relativa documentazione. Trascorso questo termine il Sindaco trasmetterà al responsabile del procedimento i risultati dell'anzidetto avviso con le prove delle avvenute pubblicazioni ed i reclami eventualmente presentati. Il responsabile del procedimento inviterà l'esecutore a soddisfare i crediti da lui riconosciuti e quindi rimetterà al collaudatore i documenti ricevuti dal Sindaco o dai Sindaci interessati, aggiungendo il suo parere in merito a ciascun titolo di credito ed eventualmente le prove delle avvenute tacitazioni.

Art. 2.18

ULTIMAZIONE LAVORI - COLLAUDO/CERTIFICATO DI REGOLARE ESECUZIONE

Conformemente all'articolo 12 del d.m. 49/2018, il direttore dei lavori, a fronte della comunicazione dell'esecutore di intervenuta ultimazione dei lavori, effettuerà i necessari accertamenti in contraddittorio con l'esecutore, elaborerà tempestivamente il certificato di ultimazione dei lavori e lo invierà al RUP, il quale ne rilascerà copia conforme all'esecutore.

Il certificato di ultimazione elaborato dal direttore dei lavori potrà prevedere l'assegnazione di un termine perentorio, non superiore a sessanta giorni, per il completamento di lavorazioni di piccola entità, accertate da parte del direttore dei lavori come del tutto marginali e non incidenti sull'uso e sulla funzionalità dei lavori. Il mancato rispetto di questo termine comporta l'inefficacia del certificato di ultimazione e la necessità di redazione di nuovo certificato che accerti l'avvenuto completamento delle lavorazioni sopraindicate.

In sede di collaudo il direttore dei lavori:

- a) fornirà all'organo di collaudo i chiarimenti e le spiegazioni di cui dovesse necessitare e trasmetterà allo stesso la documentazione relativa all'esecuzione dei lavori;
- b) assisterà i collaudatori nell'espletamento delle operazioni di collaudo;
- c) esaminerà e approverà il programma delle prove di collaudo e messa in servizio degli impianti.

La Stazione Appaltante entro trenta giorni dalla data di ultimazione dei lavori, ovvero dalla data di consegna dei lavori in caso di collaudo in corso d'opera, attribuisce l'incarico del collaudo a soggetti con qualificazione rapportata alla tipologia e caratteristica del contratto, in possesso dei requisiti di moralità, competenza e professionalità, iscritti all'albo dei collaudatori nazionale o regionale di pertinenza.

Il collaudo deve essere concluso entro sei mesi dalla data di ultimazione dei lavori, salvi i casi di particolare complessità dell'opera da collaudare, per i quali il termine può essere elevato sino ad un anno. Il certificato di collaudo ha carattere provvisorio e assume carattere definitivo decorsi due anni dalla sua emissione. Decorso tale termine, il collaudo si intende tacitamente approvato ancorché l'atto formale di approvazione non sia stato emesso entro due mesi dalla scadenza del medesimo termine.

I termini di inizio e di conclusione delle operazioni di collaudo dovranno comunque rispettare le disposizioni di cui al d.P.R. n. 207/2010, nonché le disposizioni dell'art. 102 del d.lgs. n. 50/2016 e s.m.i.

L'esecutore, a propria cura e spesa, metterà a disposizione dell'organo di collaudo gli operai e i mezzi d'opera necessari ad eseguire le operazioni di riscontro, le esplorazioni, gli scandagli, gli esperimenti, compreso quanto necessario al collaudo statico. Rimarrà a cura e carico dell'esecutore quanto occorre per ristabilire le parti del lavoro, che sono state alterate nell'eseguire tali verifiche. Nel caso in cui l'esecutore non ottemperi a tali obblighi, l'organo di collaudo potrà disporre che sia provveduto d'ufficio, in danno all'esecutore inadempiente, deducendo la spesa dal residuo credito dell'esecutore.

Nel caso di collaudo in corso d'opera, l'organo di collaudo, anche statico, effettuerà visite in corso d'opera con la cadenza che esso ritiene adeguata per un accertamento progressivo della regolare esecuzione dei lavori. In particolare sarà necessario che vengano effettuati sopralluoghi durante l'esecuzione delle fondazioni e di quelle lavorazioni significative la cui verifica risulti impossibile o particolarmente complessa successivamente all'esecuzione. Di ciascuna visita, alla quale dovranno essere invitati l'esecutore ed il direttore dei lavori, sarà redatto apposito verbale.

Se i difetti e le mancanze sono di poca entità e sono riparabili in breve tempo, l'organo di collaudo prescriverà specificatamente le lavorazioni da eseguire, assegnando all'esecutore un termine; il certificato di collaudo non sarà rilasciato sino a che non risulti che l'esecutore abbia completamente e regolarmente eseguito le lavorazioni prescrittegli. Nel caso di inottemperanza da parte dell'esecutore, l'organo di collaudo disporrà che sia provveduto d'ufficio, in danno all'esecutore.

Salvo quanto disposto dall'articolo 1669 del codice civile, l'appaltatore risponde per la difformità e i vizi dell'opera, ancorché riconoscibili, purché denunciati dalla stazione appaltante prima che il certificato di collaudo assuma carattere definitivo.

ovvero

Qualora la stazione appaltante, nei limiti previsti dalla vigente normativa, non ritenga necessario conferire l'incarico di collaudo dell'opera, si darà luogo ad un certificato di regolare esecuzione emesso dal direttore dei lavori contenente gli elementi di cui all'articolo 229 del d.P.R. n. 207/2010. Entro il termine massimo di tre mesi ovvero 90 giorni dalla data di ultimazione dei lavori il direttore dei lavori sarà tenuto a rilasciare il certificato di regolare esecuzione, salvo che sia diversamente ed espressamente previsto nella documentazione di gara e nel contratto e purché ciò non sia gravemente iniquo per l'impresa affidataria. Il certificato sarà quindi confermato dal responsabile del procedimento.

La data di emissione del certificato di regolare esecuzione costituirà riferimento temporale essenziale per i seguenti elementi:

1) il permanere dell'ammontare residuo della cauzione definitiva (di solito il 20%), o comunque fino a dodici mesi dalla data di ultimazione dei lavori risultante dal relativo certificato;

2) la decorrenza della copertura assicurativa prevista all'articolo 103 comma 7 del d.lgs. n. 50/2016, dalla data di consegna dei lavori, o comunque decorsi dodici mesi dalla data di ultimazione dei lavori risultante dal relativo certificato;

3) la decorrenza della polizza di assicurazione della responsabilità civile per danni cagionati a terzi che l'esecutore dei lavori è obbligato a stipulare, per i lavori di cui all'articolo 103 comma 8 del d.lgs. n. 50/2016, per la durata di dieci anni.

Per i lavori di importo inferiore a 40.000 euro potrà essere tenuta una contabilità semplificata, mediante apposizione sulle fatture di spesa di un visto del Direttore dei Lavori, volto ad attestare la corrispondenza del lavoro svolto con quanto fatturato, tenendo conto dei lavori effettivamente eseguiti. In questo caso, il certificato di regolare esecuzione potrà essere sostituito con l'apposizione del visto del direttore dei lavori sulle fatture di spesa.

Art. 2.19 ONERI ED OBBLIGHI DIVERSI A CARICO DELL'APPALTATORE RESPONSABILITA' DELL'APPALTATORE

Sono a carico dell'Appaltatore, gli oneri e gli obblighi di cui al d.m. 145/2000 Capitolato Generale d'Appalto, alla vigente normativa e al presente Capitolato Speciale d'Appalto, nonché quanto previsto da tutti i piani per le misure di sicurezza fisica dei lavoratori; in particolare anche gli oneri di seguito elencati:

- la nomina, prima dell'inizio dei lavori, del Direttore tecnico di cantiere, che dovrà essere professionalmente abilitato ed iscritto all'albo professionale e dovrà fornire alla Direzione dei Lavori apposita dichiarazione di accettazione dell'incarico del Direttore tecnico di cantiere;
- i movimenti di terra ed ogni altro onere relativo alla formazione del cantiere, in relazione all'entità dell'opera, con tutti i più moderni ed avanzati impianti per assicurare una perfetta e rapida esecuzione di tutte le opere prestabilite;
- la recinzione del cantiere con solido steccato in materiale idoneo, secondo le prescrizioni del Piano di Sicurezza ovvero della Direzione dei Lavori, nonché la pulizia e la manutenzione del cantiere, l'inghiaimento ove possibile e la sistemazione dei suoi percorsi in modo da renderne sicuri il transito e la circolazione dei veicoli e delle persone;
- la sorveglianza sia di giorno che di notte del cantiere e di tutti i materiali in esso esistenti, nonché di tutti i beni di proprietà della Stazione Appaltante e delle piantagioni consegnate all'Appaltatore. Per la custodia di cantieri allestiti per la realizzazione di opere pubbliche, l'Appaltatore dovrà servirsi di personale addetto con la qualifica di guardia giurata;
- la costruzione, entro la recinzione del cantiere e nei luoghi che saranno designati dalla Direzione dei Lavori, di locali ad uso ufficio del personale, della Direzione ed assistenza, sufficientemente arredati, illuminati e riscaldati, compresa la relativa manutenzione. Tali locali dovranno essere dotati di adeguati servizi igienici con relativi impianti di scarico funzionanti;
- la fornitura e manutenzione di cartelli di avviso, di fanali di segnalazione notturna nei punti prescritti e di

quanto altro venisse particolarmente indicato dalla Direzione dei Lavori o dal Coordinatore in fase di esecuzione, allo scopo di migliorare la sicurezza del cantiere;

- il mantenimento, fino al collaudo, della continuità degli scoli delle acque e del transito sulle vie o sentieri pubblici o privati latitanti le opere da eseguire;
- la fornitura di acqua potabile per il cantiere;
- l'osservanza delle norme, leggi e decreti vigenti, relative alle varie assicurazioni degli operai per previdenza, prevenzione infortuni e assistenza sanitaria che potranno intervenire in corso di appalto;
- la comunicazione all'Ufficio da cui i lavori dipendono, entro i termini prefissati dallo stesso, di tutte le notizie relative all'impiego della manodopera;
- l'osservanza delle norme contenute nelle vigenti disposizioni sulla polizia mineraria di cui al d.P.R. 128/59 e s.m.i.;
- le spese per la realizzazione di fotografie delle opere in corso nei vari periodi dell'appalto, nel numero indicato dalla Direzione dei Lavori;
- l'assicurazione che copra i danni subiti dalle stazioni appaltanti a causa del danneggiamento o della distruzione totale o parziale di impianti ed opere, anche preesistenti;
- il pagamento delle tasse e di altri oneri per concessioni comunali (titoli abilitativi per la costruzione, l'occupazione temporanea di suolo pubblico, passi carrabili, ecc.), nonché il pagamento di ogni tassa presente e futura inerente i materiali e mezzi d'opera da impiegarsi, ovvero alle stesse opere finite, esclusi, nei Comuni in cui essi sono dovuti, i diritti per gli allacciamenti e gli scarichi;
- la pulizia quotidiana dei locali in costruzione e delle vie di transito del cantiere, col personale necessario, compreso lo sgombero dei materiali di rifiuto lasciati da altre Ditte;
- il libero accesso ed il transito nel cantiere e sulle opere eseguite od in corso d'esecuzione, alle persone addette ed a qualunque altra Impresa alla quale siano stati affidati lavori per conto diretto della Stazione Appaltante;
- l'uso gratuito parziale o totale, a richiesta della Direzione dei Lavori, da parte di dette Imprese o persone, dei ponti di servizio, impalcature, costruzioni provvisorie, ed apparecchi di sollevamento, per tutto il tempo occorrente all'esecuzione dei lavori;
- il ricevimento, lo scarico ed il trasporto in cantiere e nei luoghi di deposito o a piè d'opera, a sua cura e spese, secondo le disposizioni della Direzione dei Lavori nonché alla buona conservazione ed alla perfetta custodia, dei materiali e dei manufatti esclusi dal presente appalto e provvisti od eseguiti da altre Ditte per conto della Stazione Appaltante. I danni che per cause dipendenti o per sua negligenza fossero apportati a tali materiali e manufatti dovranno essere riparati a carico esclusivo dell'Appaltatore;
- la predisposizione, prima dell'inizio dei lavori, del piano delle misure per la sicurezza fisica dei lavoratori di cui al comma 17 dell'art. 105 del d.lgs. n. 50/2016 e s.m.i.;
- l'adozione, nell'esecuzione di tutti i lavori, dei procedimenti e delle cautele necessarie per garantire la salute e la sicurezza dei lavoratori e dei terzi, nonché per evitare danni ai beni pubblici e privati, osservando le disposizioni contenute nel d.lgs. 9 aprile 2008, n. 81 e s.m.i. e di tutte le norme in vigore in materia di sicurezza;
- il consenso all'uso anticipato delle opere qualora venisse richiesto dalla Direzione dei Lavori, senza che l'Appaltatore abbia perciò diritto a speciali compensi. Egli potrà, però, richiedere che sia redatto apposito verbale circa lo stato delle opere, per essere garantito dai possibili danni che potrebbero derivarne dall'uso;
- la fornitura e posa in opera nel cantiere, a sua cura e spese, delle apposite tabelle indicative dei lavori, anche ai sensi di quanto previsto dall'art. 105 comma 15 del d.lgs. 50/2016 e s.m.i.;
- la trasmissione alla Stazione Appaltante, a sua cura e spese, degli eventuali contratti di subappalto che dovesse stipulare, almeno 20 giorni prima della data di effettivo inizio dell'esecuzione delle relative prestazioni, ai sensi del comma 7 dell'art. 105 del d.lgs. n. 50/2016 e s.m.i. La disposizione si applica anche ai noli a caldo ed ai contratti similari;
- la disciplina e il buon ordine dei cantieri. L'appaltatore è responsabile della disciplina e del buon ordine nel cantiere e ha l'obbligo di osservare e far osservare al proprio personale le norme di legge e di regolamento. L'appaltatore, tramite il direttore di cantiere, assicura l'organizzazione, la gestione tecnica e la conduzione del cantiere. La direzione del cantiere è assunta dal direttore tecnico dell'impresa o da altro tecnico formalmente incaricato dall'appaltatore. In caso di appalto affidato ad associazione temporanea di imprese o a consorzio, l'incarico della direzione di cantiere è attribuito mediante delega conferita da tutte le imprese operanti nel cantiere; la delega deve indicare specificamente le attribuzioni da esercitare dal direttore anche in rapporto a quelle degli altri soggetti operanti nel cantiere. La Direzione dei Lavori ha il diritto, previa motivata comunicazione all'appaltatore, di esigere il cambiamento del direttore di cantiere e del personale per indisciplinazione, incapacità o grave negligenza. L'appaltatore è comunque responsabile dei danni causati dall'imperizia o dalla negligenza di detti soggetti, e risponde nei confronti dell'amministrazione committente per la malafede o la frode dei medesimi nell'impiego dei materiali.

Il corrispettivo per tutti gli obblighi ed oneri sopra specificati è conglobato nei prezzi dei lavori e nell'eventuale compenso di cui all'articolo "Ammontare dell'Appalto" del presente Capitolato. Detto eventuale compenso è fisso ed invariabile, essendo soggetto soltanto alla riduzione relativa all'offerta ribasso contrattuale.

L'Appaltatore si obbliga a garantire il trattamento dei dati acquisiti in merito alle opere appaltate, in conformità a quanto previsto dalla normativa sulla privacy di cui al d.lgs. 30 giugno 2003, n. 196 e s.m.i.

Art. 2.20 CARTELLI ALL'ESTERNO DEL CANTIERE

L'Appaltatore ha l'obbligo di fornire in opera a sua cura e spese e di esporre all'esterno del cantiere, come dispone la Circolare Min. LL.PP. 1 giugno 1990, n. 1729/UL, due cartelli di dimensioni non inferiori a m. 1,00 (larghezza) per m. 2,00 (altezza) in cui devono essere indicati la Stazione Appaltante, l'oggetto dei lavori, i nominativi dell'Impresa, del Progettista, della Direzione dei Lavori e dell'Assistente ai lavori; in detti cartelli, ai sensi dall'art. 105 comma 15 del d.lgs. 50/2016 e s.m.i., devono essere indicati, altresì, i nominativi di tutte le imprese subappaltatrici nonché tutti i dati richiesti dalle vigenti normative nazionali e locali.

Art. 2.21 PROPRIETA' DEI MATERIALI DI ESCAVAZIONE E DI DEMOLIZIONE

In attuazione dell'art. 36 del Capitolato generale d'appalto d.m. 145/2000, i materiali provenienti da escavazioni o demolizioni sono di proprietà della Stazione Appaltante.

L'Appaltatore deve trasportarli e regolarmente accatastarli intendendosi di ciò compensato coi prezzi degli scavi e delle demolizioni relative.

Qualora detti materiali siano ceduti all'Appaltatore, il prezzo ad essi convenzionalmente attribuito deve essere dedotto dall'importo netto dei lavori, salvo che la deduzione non sia stata già fatta nella determinazione dei prezzi di contratto.

Art. 2.22 RINVENIMENTI

Nel caso la verifica preventiva di interesse archeologico di cui all'articolo 25 del d.lgs. 50/2016 risultasse negativa, al successivo eventuale rinvenimento di tutti gli oggetti di pregio intrinseco ed archeologico esistenti nelle demolizioni, negli scavi e comunque nella zona dei lavori, si applicherà l'art. 35 del Capitolato generale d'appalto (d.m. 145/2000); essi spettano di pieno diritto alla Stazione Appaltante, salvo quanto su di essi possa competere allo Stato. L'Appaltatore dovrà dare immediato avviso dei loro rinvenimento, quindi depositarli negli uffici della Direzione dei Lavori, ovvero nel sito da questi indicato, che redigerà regolare verbale in proposito da trasmettere alle competenti autorità.

L'appaltatore avrà diritto al rimborso delle spese sostenute per la loro conservazione e per le speciali operazioni che fossero state espressamente ordinate al fine di assicurarne l'integrità ed il diligente recupero.

L'appaltatore non può demolire o comunque alterare i reperti, né può rimuoverli senza autorizzazione della stazione appaltante.

Per quanto detto, però, non saranno pregiudicati i diritti spettanti per legge agli autori della scoperta.

Art. 2.23 BREVETTI DI INVENZIONE

I requisiti tecnici e funzionali dei lavori da eseguire possono riferirsi anche allo specifico processo di produzione o di esecuzione dei lavori, a condizione che siano collegati all'oggetto del contratto e commisurati al valore e agli obiettivi dello stesso. A meno che non siano giustificati dall'oggetto del contratto, i requisiti tecnici e funzionali non fanno riferimento a una fabbricazione o provenienza determinata o a un procedimento particolare caratteristico dei prodotti o dei servizi forniti da un determinato operatore economico, né a marchi, brevetti, tipi o a una produzione specifica che avrebbero come effetto di favorire o eliminare talune imprese o taluni prodotti. Tale riferimento è autorizzato, in via eccezionale, nel caso in cui una descrizione sufficientemente precisa e intelligibile dell'oggetto del contratto non sia possibile: un siffatto riferimento sarà accompagnato dall'espressione «o equivalente».

Nel caso la Stazione Appaltante prescriva l'impiego di disposizioni o sistemi protetti da brevetti d'invenzione, ovvero l'Appaltatore vi ricorra di propria iniziativa con il consenso della Direzione dei Lavori, l'Appaltatore deve dimostrare di aver pagato i dovuti canoni e diritti e di aver adempiuto a tutti i relativi obblighi di legge.

Art. 2.24

GESTIONE DELLE CONTESTAZIONI E RISERVE – ACCORDO BONARIO – ARBITRATO

Accordo bonario

Qualora in seguito all'iscrizione di riserve sui documenti contabili, l'importo economico dell'opera possa variare tra il 5 ed il 15 per cento dell'importo contrattuale, si attiverà il procedimento dell'accordo bonario di tutte le riserve iscritte fino al momento dell'avvio del procedimento stesso.

Il procedimento dell'accordo bonario può essere reiterato quando le riserve iscritte, ulteriori e diverse rispetto a quelle già esaminate, raggiungano nuovamente l'importo di cui al periodo precedente, nell'ambito comunque di un limite massimo complessivo del 15 per cento dell'importo del contratto.

Prima dell'approvazione del certificato di collaudo ovvero del certificato di regolare esecuzione, qualunque sia l'importo delle riserve, il responsabile unico del procedimento attiverà l'accordo bonario per la risoluzione delle riserve e valuterà l'ammissibilità e la non manifesta infondatezza delle riserve ai fini dell'effettivo raggiungimento del limite di valore del 15 per cento del contratto. Non potranno essere oggetto di riserva gli aspetti progettuali che sono stati oggetto di verifica ai sensi dell'articolo 26 del d.lgs. n. 50/2016.

Il direttore dei lavori darà immediata comunicazione al responsabile unico del procedimento delle riserve, trasmettendo nel più breve tempo possibile una propria relazione riservata.

Il responsabile unico del procedimento, acquisita la relazione riservata del direttore dei lavori e, ove costituito, dell'organo di collaudo, provvederà direttamente alla formulazione di una proposta di accordo bonario ovvero per il tramite degli esperti segnalati dalla Camera arbitrale istituita presso l'ANAC con le modalità previste dall'articolo 205 comma 5 del d.lgs. n. 50/2016.

Se la proposta è accettata dalle parti, entro quarantacinque giorni dal suo ricevimento, l'accordo bonario è concluso e viene redatto verbale sottoscritto dalle parti. L'accordo ha natura di transazione. Sulla somma riconosciuta in sede di accordo bonario sono dovuti gli interessi al tasso legale a decorrere dal sessantesimo giorno successivo alla accettazione dell'accordo bonario da parte della stazione appaltante. In caso di reiezione della proposta da parte del soggetto che ha formulato le riserve ovvero di inutile decorso del termine di cui al secondo periodo possono essere aditi gli arbitri o il giudice ordinario.

L'impresa, in caso di rifiuto della proposta di accordo bonario ovvero di inutile decorso del termine per l'accettazione, può instaurare un contenzioso giudiziario entro i successivi sessanta giorni, a pena di decadenza.

Arbitrato

Se non si procede all'accordo bonario e l'appaltatore conferma le riserve, la definizione di tutte le controversie derivanti dall'esecuzione del contratto è attribuita al procedimento arbitrale ai sensi dell'articolo 209 del Codice dei contratti, in quanto applicabile, come previsto dall'autorizzazione disposta dalla Stazione appaltante con deliberazione della Giunta Comunale. L'arbitrato è nullo in assenza della preventiva autorizzazione o di inclusione della clausola compromissoria, senza preventiva autorizzazione, nel bando o nell'avviso con cui è indetta la gara, ovvero, per le procedure senza bando, nell'invito.

L'appaltatore può ruscare la clausola compromissoria, che in tale caso non sarà inserita nel contratto, comunicandolo alla stazione appaltante entro 20 (venti) giorni dalla conoscenza dell'aggiudicazione. In ogni caso è vietato il compromesso.

Ciascuna delle parti, nella domanda di arbitrato o nell'atto di resistenza alla domanda, designerà l'arbitro di propria competenza scelto tra soggetti di provata esperienza e indipendenza nella materia oggetto del contratto cui l'arbitrato si riferisce. Il Presidente del collegio arbitrale sarà designato dalla Camera arbitrale istituita presso l'ANAC tra i soggetti iscritti all'albo in possesso di particolare esperienza nella materia. La nomina del collegio arbitrale effettuata in violazione delle disposizioni di cui ai commi 4, 5 e 6 dell'articolo 209 del d.lgs. n. 50/2016, determina la nullità del lodo.

Esauriti gli adempimenti necessari alla costituzione del collegio, il giudizio si svolgerà secondo i disposti dell'articolo 209 e 210 del d.lgs. n. 50/2016 e s.m.i.

Le parti sono tenute solidalmente al pagamento del compenso dovuto agli arbitri e delle spese relative al collegio e al giudizio arbitrale, salvo rivalsa fra loro.

Art. 2.25

DISPOSIZIONI GENERALI RELATIVE AI PREZZI - INVARIABILITA' DEI PREZZI - NUOVI PREZZI

I prezzi unitari in base ai quali, dopo deduzione del pattuito ribasso d'asta calcolato sull'importo complessivo a base d'asta (o sulle singole voci di elenco nel caso di affidamento mediante offerta a prezzi unitari), saranno pagati i lavori appaltati a misura e le somministrazioni, sono quelli risultanti dall'elenco prezzi allegato al contratto.

Essi compensano:

a) circa i materiali, ogni spesa (per fornitura, trasporto, dazi, cali, perdite, sprechi, ecc.), nessuna eccezione, che venga sostenuta per darli pronti all'impiego, a piede di qualunque opera;

b) circa gli operai e mezzi d'opera, ogni spesa per fornire i medesimi di attrezzi e utensili del mestiere, nonché per premi di assicurazioni sociali, per illuminazione dei cantieri in caso di lavoro notturno;
c) circa i noli, ogni spesa per dare a piè d'opera i macchinari e mezzi pronti al loro uso;
d) circa i lavori a misura ed a corpo, tutte le spese per forniture, lavorazioni, mezzi d'opera, assicurazioni d'ogni specie, indennità di cave, di passaggi o di deposito, di cantiere, di occupazione temporanea e d'altra specie, mezzi d'opera provvisori, carichi, trasporti e scarichi in ascesa o discesa, ecc., e per quanto occorre per dare il lavoro compiuto a perfetta regola d'arte, intendendosi nei prezzi stessi compreso ogni compenso per tutti gli oneri che l'Appaltatore dovrà sostenere a tale scopo, anche se non esplicitamente detti o richiamati nei vari articoli e nell'elenco dei prezzi del presente Capitolato.

I prezzi medesimi, per lavori a misura ed a corpo, nonché il compenso a corpo, diminuiti del ribasso offerto, si intendono accettati dall'Appaltatore in base ai calcoli di sua convenienza, a tutto suo rischio e sono fissi ed invariabili.

E' esclusa ogni forma di revisione prezzi se le modifiche del contratto, a prescindere dal loro valore monetario, non sono previste in clausole chiare, precise e inequivocabili, comprensive di quelle relative alla revisione dei prezzi. Tali clausole fissano la portata e la natura di eventuali modifiche nonché le condizioni alle quali esse possono essere impiegate, facendo riferimento alle variazioni dei prezzi e dei costi standard, ove definiti. Esse non apportano modifiche che avrebbero l'effetto di alterare la natura generale del contratto o dell'accordo quadro.

Per i contratti relativi ai lavori, le variazioni di prezzo in aumento o in diminuzione saranno valutate, sulla base dei prezzi predisposti dalle regioni e dalle province autonome territorialmente competenti, solo per l'eccedenza rispetto al **dieci per cento** rispetto al prezzo originario e comunque in misura pari alla metà.

Se le variazioni ai prezzi di contratto comportino categorie di lavorazioni non previste o si debbano impiegare materiali per i quali non risulta fissato il prezzo contrattuale si provvederà alla formazione di nuovi prezzi. I nuovi prezzi delle lavorazioni o materiali saranno valutati:

a) desumendoli dal prezzario della stazione appaltante o dal prezzario predisposti dalle regioni e dalle province autonome territorialmente competenti, ove esistenti;

b) ricavandoli totalmente o parzialmente da nuove analisi effettuate avendo a riferimento i prezzi elementari di mano d'opera, materiali, noli e trasporti alla data di formulazione dell'offerta, attraverso un contraddittorio tra il direttore dei lavori e l'esecutore, e approvati dal RUP.

Ove da tali calcoli risultino maggiori spese rispetto alle somme previste nel quadro economico, i prezzi prima di essere ammessi nella contabilità dei lavori saranno approvati dalla stazione appaltante, su proposta del RUP.

Se l'esecutore non accetterà i nuovi prezzi così determinati e approvati, la stazione appaltante può ingiungere l'esecuzione delle lavorazioni o la somministrazione dei materiali sulla base di detti prezzi, comunque ammessi nella contabilità; ove l'impresa affidataria non iscriva riserva negli atti contabili, i prezzi si intenderanno definitivamente accettati.

Art. 2.26 OSSERVANZA REGOLAMENTO UE SUI MATERIALI

La progettazione, i materiali prescritti e utilizzati nell'opera dovranno essere conformi sia alla direttiva del Parlamento Europeo UE n.305/2011 sia a quelle del Consiglio dei LL.PP. Le nuove regole sulla armonizzazione e la commercializzazione dei prodotti da costruzione sono contenute nel Decreto Legislativo 16 giugno 2017 n. 106, riguardante il "Regolamento dei prodotti da costruzione".

L'appaltatore, il progettista, il direttore dei lavori, il direttore dell'esecuzione o il collaudatore, ognuno secondo la propria sfera d'azione e competenza, saranno tenuti a rispettare l'obbligo di impiego di prodotti da costruzione di cui al citato Regolamento UE.

Anche qualora il progettista avesse per errore prescritto prodotti non conformi alla norma, rendendosi soggetto alle sanzioni previste dal D.lgs. 106/2017, l'appaltatore è tenuto a comunicare per iscritto alla Stazione appaltante ed al Direttore dei lavori il proprio dissenso in merito e ad astenersi dalla fornitura e/o messa in opera dei prodotti prescritti non conformi.

Particolare attenzione si dovrà prestare alle certificazioni del fabbricante all'origine, che, redigendo una apposita dichiarazione, dovrà attestare la prestazione del prodotto secondo le direttive comunitarie.

CAPITOLO 3

NORME PER LA MISURAZIONE E VALUTAZIONE DEI LAVORI

Art. 3.1 NORME GENERALI

Generalità

La quantità dei lavori e delle provviste sarà determinata a misura, a peso, a corpo, in relazione a quanto previsto nel computo metrico allegato.

Le misure verranno rilevate in contraddittorio in base all'effettiva esecuzione. Qualora esse risultino maggiori di quelle indicate nei grafici di progetto o di quelle ordinate dalla Direzione, le eccedenze non verranno contabilizzate. Soltanto nel caso che la Direzione dei Lavori abbia ordinato per iscritto maggiori dimensioni se ne terrà conto nella contabilizzazione.

In nessun caso saranno tollerate dimensioni minori di quelle ordinate, le quali potranno essere motivo di rifacimento a carico dell'Appaltatore. Resta sempre salva in ogni caso la possibilità di verifica e rettifica in occasione delle operazioni di collaudo.

Contabilizzazione dei lavori a corpo e/o a misura

La contabilizzazione dei lavori a misura sarà realizzata secondo le specificazioni date nelle norme del presente Capitolato speciale e nella descrizione delle singole voci di elenco prezzi; in caso diverso verranno utilizzate per la valutazione dei lavori le dimensioni nette delle opere eseguite rilevate in sito, senza che l'appaltatore possa far valere criteri di misurazione o coefficienti moltiplicatori che modifichino le quantità realmente poste in opera.

La contabilizzazione delle opere sarà effettuata applicando alle quantità eseguite i prezzi unitari di contratto. Nel caso di appalti aggiudicati col criterio dell'OEPV (Offerta Economicamente Più Vantaggiosa) si terrà conto di eventuali lavorazioni diverse o aggiuntive derivanti dall'offerta tecnica dell'appaltatore, contabilizzandole utilizzando i prezzi unitari relativi alle lavorazioni sostituite, come desunti dall'offerta stessa.

La contabilizzazione dei lavori a corpo sarà effettuata applicando all'importo delle opere a corpo, al netto del ribasso contrattuale, le percentuali convenzionali relative alle singole categorie di lavoro indicate in perizia, di ciascuna delle quali andrà contabilizzata la quota parte in proporzione al lavoro eseguito.

Lavori in economia

Nell'eventualità siano contemplate delle somme a disposizione per lavori in economia tali lavori non daranno luogo ad una valutazione a misura, ma saranno inseriti nella contabilità secondo i prezzi di elenco per l'importo delle somministrazioni al netto del ribasso d'asta, per quanto riguarda i materiali. Per la mano d'opera, trasporti e noli, saranno liquidati secondo le tariffe locali vigenti al momento dell'esecuzione dei lavori incrementati di spese generali ed utili e con applicazione del ribasso d'asta esclusivamente su questi ultimi due addendi.

Contabilizzazione delle varianti

Nel caso di variante in corso d'opera gli importi in più ed in meno sono valutati con i prezzi di progetto e soggetti al ribasso d'asta che ha determinato l'aggiudicazione della gara ovvero con i prezzi offerti dall'appaltatore nella lista in sede di gara.

3.1.1) Scavi in Genere

Oltre che per gli obblighi particolari emergenti dal presente articolo, con i prezzi di elenco per gli scavi in genere l'Appaltatore deve ritenere compensato per tutti gli oneri che esso dovrà incontrare:

- per taglio di piante, estirpazione di ceppaie, radici, ecc.;
- per il taglio e lo scavo con qualsiasi mezzo delle materie sia asciutte che bagnate, di qualsiasi consistenza ed anche in presenza d'acqua;
- per paleggi, innalzamento, carico, trasporto e scarico a rinterro od a rifiuto entro i limiti previsti in elenco prezzi, sistemazione della materie di rifiuto, deposito provvisorio e successiva ripresa;

- per la regolazione delle scarpate o pareti, per lo spianamento del fondo, per la formazione di gradoni, attorno e sopra le condotte di acqua od altre condotte in genere, e sopra le fognature o drenaggi secondo le sagome definitive di progetto;
- per puntellature, sbadacchiature ed armature di qualsiasi importanza e genere secondo tutte le prescrizioni contenute nel presente capitolato, comprese le composizioni, scomposizioni, estrazioni ed allontanamento, nonché sfridi, deterioramenti, perdite parziali o totali del legname o dei ferri;
- per impalcature ponti e costruzioni provvisorie, occorrenti sia per il trasporto delle materie di scavo e sia per la formazione di rilevati, per passaggi, attraversamenti, ecc.;
- per ogni altra spesa necessaria per l'esecuzione completa degli scavi.

La misurazione degli scavi verrà effettuata nei seguenti modi:

- il volume degli scavi di sbancamento verrà determinato con il metodo delle sezioni ragguagliate in base ai rilevamenti eseguiti in contraddittorio con l'Appaltatore, prima e dopo i relativi lavori;
- gli scavi di fondazione saranno computati per un volume uguale a quello risultante dal prodotto della base di fondazione per la sua profondità sotto il piano degli scavi di sbancamento, ovvero del terreno naturale quando detto scavo di sbancamento non viene effettuato.

Al volume così calcolato si applicheranno i vari prezzi fissati nell'elenco per tali scavi; vale a dire che essi saranno valutati sempre come eseguiti a pareti verticali ritenendosi già compreso e compensato con il prezzo unitario di elenco ogni maggiore scavo.

Tuttavia per gli scavi di fondazione da eseguire con l'impiego di casseri, paratie o simili strutture, sarà incluso nel volume di scavo per fondazione anche lo spazio occupato dalle strutture stesse.

I prezzi di elenco, relativi agli scavi di fondazione, sono applicabili unicamente e rispettivamente ai volumi di scavo compresi fra piani orizzontali consecutivi, stabiliti per diverse profondità, nello stesso elenco dei prezzi. Pertanto la valutazione dello scavo risulterà definita per ciascuna zona, dal volume ricadente nella zona stessa e dall'applicazione ad esso del relativo prezzo di elenco.

3.1.2) Ponteggi

I ponteggi si misurano in proiezione verticale di facciata, calcolandone la loro superficie: la base è determinata misurando l'effettiva estensione orizzontale di ogni singola facciata del ponteggio; l'altezza viene misurata dal piano di appoggio all'ultimo parapetto superiore.

Nel caso di ponteggi per particolari opere di puntellamento, o di ponteggi speciali, la contabilizzazione potrà essere effettuata a giunto o a metro cubo di sviluppo.

Ove, per particolari esigenze, si rendessero necessari apprestamenti suppletivi nei ponteggi oltre l'ordinario, ad es. doppi parapetti e fermapiEDE etc., questi saranno valutati con i relativi prezzi unitari.

Tutti i noli per mese vanno valutati dalla data di fine montaggio, collaudo ed inizio esercizio della struttura. In caso di montaggi e utilizzi parziali non andranno riconosciuti oneri per nolo.

Le attrezzature descritte "senza recupero del materiale" si intendono fornite in opera a perfetta regola d'arte. In tal caso la valutazione avverrà solo dopo contraddittorio con la Direzione dei Lavori che tenderà all'accertamento dei requisiti richiesti.

3.1.3) Riempimenti con Misto Granulare

Il riempimento con misto granulare a ridosso delle murature per drenaggi, vespai, ecc., sarà valutato a metro cubo per il suo volume effettivo misurato in opera.

3.1.4) Murature in Genere

Tutte le murature in genere, salvo le eccezioni in appresso specificate, saranno misurate geometricamente, a volume od a superficie, secondo la categoria, in base a misure prese sul vivo dei muri, esclusi cioè gli intonaci. Sarà fatta deduzione di tutti i vuoti di luce superiore a 1,00 m² e dei vuoti di canne fumarie, canalizzazioni, ecc., che abbiano sezione superiore a 0,25 m², rimanendo per questi ultimi, all'Appaltatore, l'onere della loro eventuale chiusura con materiale in cotto. Così pure sarà sempre fatta deduzione del volume corrispondente alla parte incastrata di pilastri, piattabande, ecc., di strutture diverse nonché di pietre naturali od artificiali, da pagarsi con altri prezzi di tariffa.

Nei prezzi unitari delle murature di qualsiasi genere, qualora non debbano essere eseguite con paramento di faccia vista, si intende compreso il rinzafo delle facce visibili dei muri. Tale rinzafo sarà sempre eseguito, ed è compreso nel prezzo unitario, anche a tergo dei muri che debbono essere poi caricati a terrapieni. Per questi ultimi muri è pure sempre compresa l'eventuale formazione di feritoie regolari e regolarmente disposte per lo

scolo delle acque ed in generale quella delle immorsature e la costruzione di tutti gli incastri per la posa in opera della pietra da taglio od artificiale.

Nei prezzi della muratura di qualsiasi specie si intende compreso ogni onere per la formazione di spalle, sguinci, canne, spigoli, strombature, incassature per imposte di archi, volte e piattabande.

Qualunque sia la curvatura data alla pianta ed alle sezioni dei muri, anche se si debbano costruire sotto raggio, le relative murature non potranno essere comprese nella categoria delle volte e saranno valutate con i prezzi delle murature rette senza alcun compenso in più.

Le ossature di cornici, cornicioni, lesene, pilastri, ecc., di aggetto superiore a 5 cm sul filo esterno del muro, saranno valutate per il loro volume effettivo in aggetto con l'applicazione dei prezzi di tariffa stabiliti per le murature.

Per le ossature di aggetto inferiore ai 5 cm non verrà applicato alcun sovrapprezzo.

Quando la muratura in aggetto è diversa da quella del muro sul quale insiste, la parte incastrata sarà considerata come della stessa specie del muro stesso

Le murature di mattoni ad una testa od in foglio si misureranno a vuoto per pieno, al rustico, deducendo soltanto le aperture di superficie superiori a 1 m², intendendo nel prezzo compensata la formazione di sordini, spalle, piattabande, ecc., nonché eventuali intelaiature in legno che la Direzione dei lavori ritenesse opportuno di ordinare allo scopo di fissare i serramenti al telaio anziché alla parete.

3.1.5) Calcestruzzi

I calcestruzzi per fondazioni, murature, volte, ecc., e le strutture costituite da getto in opera, saranno in genere pagati a metro cubo e misurati in opera in base alle dimensioni prescritte, esclusa quindi ogni eccedenza, ancorché inevitabile, dipendente dalla forma degli scavi aperti e dal modo di esecuzione dei lavori. Nei relativi prezzi, oltre agli oneri delle murature in genere, si intendono compensati tutti gli oneri specificati nelle norme sui materiali e sui modi di esecuzione.

3.1.6) Conglomerato Cementizio Armato

Il conglomerato per opere in cemento armato di qualsiasi natura e spessore sarà valutato per il suo volume effettivo, senza detrazione del volume del ferro che verrà pagato a parte.

Quando trattasi di elementi a carattere ornamentale gettati fuori opera (pietra artificiale), la misurazione verrà effettuata in ragione del minimo parallelepipedo retto a base rettangolare circoscrivibile a ciascun pezzo, e nel relativo prezzo si deve intendere compreso, oltre che il costo dell'armatura metallica, tutti gli oneri specificati nelle norme sui materiali e sui modi di esecuzione, nonché la posa in opera, sempreché non sia pagata a parte.

I casseri, le casseforme e le relative armature di sostegno, se non comprese nei prezzi di elenco del conglomerato cementizio, saranno computati separatamente con i relativi prezzi di elenco. Pertanto, per il compenso di tali opere, bisognerà attenersi al prezzo unitario.

Nei prezzi del conglomerato sono inoltre compresi tutti gli oneri derivanti dalla formazione di palchi provvisori di servizio, dall'innalzamento dei materiali, qualunque sia l'altezza alla quale l'opera di cemento armato dovrà essere eseguita, nonché per il getto e la vibratura.

L'acciaio in barre per armature di opere di cemento armato di qualsiasi tipo nonché la rete elettrosaldata sarà valutato secondo il peso effettivo; nel prezzo oltre alla lavorazione e lo sfrido è compreso l'onere della legatura dei singoli elementi e la posa in opera dell'armatura stessa.

3.1.7) Controsoffitti

I controsoffitti piani saranno pagati in base alla superficie della loro proiezione orizzontale. E' compreso e compensato nel prezzo anche il raccordo con eventuali muri perimetrali curvi, tutte le forniture, magisteri e mezzi d'opera per dare controsoffitti finiti in opera come prescritto nelle norme sui materiali e sui modi di esecuzione; è compresa e compensata l'orditura portante principale.

3.1.8) Pavimenti

I pavimenti, di qualunque genere, saranno valutati per la superficie vista tra le pareti intonacate dell'ambiente. Nella misura non sarà perciò compresa l'incassatura dei pavimenti nell'intonaco.

I prezzi di elenco per ciascun genere di pavimento comprendono l'onere per la fornitura dei materiali e per ogni lavorazione intesa a dare i pavimenti stessi completi e rifiniti come prescritto nelle norme sui materiali e sui modi di esecuzione, compreso il sottofondo.

In ciascuno dei prezzi concernenti i pavimenti, anche nel caso di sola posa in opera, si intendono compresi

gli oneri, le opere di ripristino e di raccordo con gli intonaci, qualunque possa essere l'entità delle opere stesse.

3.1.9 Opere da pittore

Le tinteggiature di pareti, soffitti, volte, ecc. interni o esterni verranno misurate secondo le superfici effettivamente realizzate; le spallette e rientranze inferiori a 15 cm di sviluppo non saranno aggiunte alle superfici di calcolo.

Per muri di spessore superiore a 15 cm le superfici tinteggiate o rivestite si valutano vuoto per pieno, a compenso delle riquadrature dei vani, che non vengono computate a parte; si detraggono tuttavia i vuoti aventi superfici superiori a 4,00 m² cadauno, computando a parte le relative riquadrature. Per muri fino allo spessore di 15 cm si detraggono invece i vuoti di qualsiasi dimensione, computando a parte le relative riquadrature, se di superficie superiore a 1 m².

Le verniciature eseguite su opere metalliche, in legno o simili verranno calcolate, senza considerare i relativi spessori, applicando alle superfici (misurate su una faccia) i coefficienti riportati:

- a) opere metalliche, grandi vetrate, lucernari, etc. (x 0,75)
- b) opere metalliche per cancelli, ringhiere, parapetti (x 2)
- c) infissi vetrati (finestre, porte a vetri, etc.) (x 1)
- d) persiane lamellari, serrande di lamiera, etc. (x 3)
- e) persiane, avvolgibili, lamiere ondulate, etc. (x 2,5)
- f) porte, sportelli, controspportelli, etc. (x 2)

Il prezzo fissato per i lavori di verniciatura e tinteggiatura includerà il trattamento di tutte le guide, gli accessori, i sostegni, le mostre, i telai, i coprifili, i cassonetti, ecc; per le parti in legno o metalliche la verniciatura si intende eseguita su entrambe le facce e con relativi trattamenti di pulizia, anticorrosivi (almeno una mano), e di vernice o smalti nei colori richiesti (almeno due mani), salvo altre prescrizioni.

Le superfici indicate per i serramenti saranno quelle misurate al filo esterno degli stessi (escludendo coprifili o telai).

Il prezzo indicato comprenderà anche tutte le lavorazioni per la pulizia e la preparazione delle superfici interessate.

3.1.10) Rivestimenti di Pareti

I rivestimenti di piastrelle o di mosaico verranno misurati per la superficie effettiva qualunque sia la sagoma e la posizione delle pareti da rivestire. Nel prezzo al metro quadrato sono comprese la fornitura e la posa in opera di tutti i pezzi speciali di raccordo, angoli, ecc., che saranno computati nella misurazione, nonché l'onere per la preventiva preparazione con malta delle pareti da rivestire, la stuccatura finale dei giunti e la fornitura di collante per rivestimenti.

3.1.11) Fornitura in Opera dei Marmi, Pietre Naturali od Artificiali

I prezzi della fornitura in opera dei marmi e delle pietre naturali od artificiali, previsti in elenco saranno applicati alle superfici effettive dei materiali in opera. Ogni onere derivante dall'osservanza delle norme, prescritte nel presente capitolato, si intende compreso nei prezzi.

Specificatamente detti prezzi comprendono gli oneri per la fornitura, lo scarico in cantiere, il deposito e la provvisoria protezione in deposito, la ripresa, il successivo trasporto ed il sollevamento dei materiali a qualunque altezza, con eventuale protezione, copertura o fasciatura; per ogni successivo sollevamento e per ogni ripresa con boiaccia di cemento od altro materiale, per la fornitura di lastre di piombo, di grappe, staffe, regolini, chiavette, perni occorrenti per il fissaggio; per ogni occorrente scalpellamento delle strutture murarie e per la successiva, chiusura e ripresa delle stesse, per la stuccatura dei giunti, per la pulizia accurata e completa, per la protezione a mezzo di opportune opere provvisorie delle pietre già collocate in opera, e per tutti i lavori che risultassero necessari per il perfetto rifinimento dopo la posa in opera.

I prezzi di elenco sono pure comprensivi dell'onere dell'imbottitura dei vani dietro i pezzi, fra i pezzi stessi o comunque tra i pezzi e le opere murarie da rivestire, in modo da ottenere un buon collegamento e, dove richiesto, un incastro perfetto.

3.1.12) Intonaci

I prezzi degli intonaci saranno applicati alla superficie intonacata senza tener conto delle superfici laterali di risalti, lesene e simili. Tuttavia saranno valutate anche tali superfici laterali quando la loro larghezza superi 5 cm. Varranno sia per superfici piane che curve. L'esecuzione di gusci di raccordo, se richiesti, negli angoli fra pareti e soffitto e fra pareti e pareti, con raggio non superiore a 15 cm, è pure compresa nel prezzo, avuto

riguardo che gli intonaci verranno misurati anche in questo caso come se esistessero gli spigoli vivi.

Nel prezzo degli intonaci è compreso l'onere della ripresa, dopo la chiusura, di tracce di qualunque genere, della muratura di eventuali ganci al soffitto e delle riprese contro pavimenti, zoccolatura e serramenti.

I prezzi dell'elenco valgono anche per intonaci su murature di mattoni forati dello spessore di una testa, essendo essi comprensivi dell'onere dell'intasamento dei fori dei laterizi.

Intonaci su muri o strutture di spessore superiore a 15 cm si misurano "vuoto per pieno", intendendosi così compensate le riquadrature dei vani, degli aggetti, delle lesene ecc. le cui superfici non vengono sviluppate fatta eccezione tuttavia per i vani di superficie superiore a 4 m² per i quali si detrae la superficie del vano, ma si valuta la riquadratura.

Gli intonaci interni su tramezzi in foglio o ad una testa saranno computati per la loro superficie effettiva; i vuoti per porte etc. saranno detratti se di superficie non inferiore a 2,50 m².

Nessuno speciale compenso sarà dovuto per gli intonaci eseguiti a piccoli tratti anche in corrispondenza di spalle e mazzette di vani di porte e finestre.

3.1.13) Tinteggiature, Coloriture e Verniciature

Nei prezzi delle tinteggiature, coloriture e verniciature in genere sono compresi tutti gli oneri prescritti nelle norme sui materiali e sui modi di esecuzione del presente capitolato oltre a quelli per mezzi d'opera, trasporto, sfilatura e rinfilatura di infissi, ecc.

Le tinteggiature interne ed esterne per pareti e soffitti saranno in generale misurate con le stesse norme sancite per gli intonaci.

Per la coloritura o verniciatura degli infissi e simili si osservano le norme seguenti:

- per le porte, bussole e simili, si computerà due volte la luce netta dell'infisso, oltre alla mostra o allo sguincio, se ci sono, non detraendo l'eventuale superficie del vetro.
E' compresa con ciò anche la verniciatura del telaio per muri grossi o del cassettoncino tipo romano per tramezzi e dell'imbotto tipo lombardo, pure per tramezzi. La misurazione della mostra e dello sguincio sarà eseguita in proiezione su piano verticale parallelo a quello medio della bussola (chiusa) senza tener conto di sagome, risalti o risvolti;
- per le opere di ferro semplici e senza ornati, quali finestre grandi e vetrate e lucernari, serrande avvolgibili a maglia, saranno computati i tre quarti della loro superficie complessiva, misurata sempre in proiezione, ritenendo così compensata la coloritura di sostegni, grappe e simili accessori, dei quali non si terrà conto alcuno nella misurazione;
- per le opere di ferro di tipo normale a disegno, quali ringhiere, cancelli anche riducibili, inferriate e simili, sarà computata due volte l'intera loro superficie, misurata con le norme e con le conclusioni di cui alla lettera precedente;
- per le serrande di lamiera ondulata o ad elementi di lamiera sarà computato due volte e mezza la luce netta del vano, in altezza, tra la soglia e la battitura della serranda, intendendo con ciò compensato anche la coloritura della superficie non in vista.

Tutte le coloriture o verniciature si intendono eseguite su ambo le facce e con rispettivi prezzi di elenco si intende altresì compensata la coloritura, o verniciatura di nottole, braccioletti e simili accessori.

3.1.14) Infissi di Legno

Gli infissi, come porte, finestre, vetrate, coprirulli e simili, si misureranno da una sola faccia sul perimetro esterno dei telai, siano essi semplici o a cassettoni, senza tener conto degli zampini da incassare nei pavimenti o soglie.

Le parti centinate saranno valutate secondo la superficie del minimo rettangolo circoscritto, ad infisso chiuso, compreso come sopra il telaio maestro, se esistente. Nel prezzo degli infissi sono comprese mostre e contromostre.

Gli spessori indicati nelle varie voci della tariffa sono quelli che debbono risultare a lavoro compiuto.

Tutti gli infissi dovranno essere sempre provvisti delle ferramente di sostegno e di chiusura, delle codette a muro, maniglie e di ogni altro accessorio occorrente per il loro buon funzionamento. Essi dovranno inoltre corrispondere in ogni particolare ai campioni approvati dalla Direzione dei Lavori.

I prezzi elencati comprendono la fornitura a piè d'opera dell'infisso e dei relativi accessori di cui sopra, l'onere dello scarico e del trasporto sino ai singoli vani di destinazione e la posa in opera.

3.1.15) Infissi di Alluminio

Gli infissi di alluminio, come finestre, vetrate di ingresso, porte, pareti a facciate continue, saranno valutati od a cadauno elemento od al metro quadrato di superficie misurata all'esterno delle mostre e coprifili e compensati con le rispettive voci d'elenco. Nei prezzi sono compresi i controtelai da murare, tutte le ferramenta e le eventuali pompe a pavimento per la chiusura automatica delle vetrate, nonché tutti gli oneri derivanti dall'osservanza delle norme e prescrizioni contenute nelle norme sui materiali e sui modi di esecuzione.

3.1.16) Lavori di Metallo

Tutti i lavori di metallo saranno in generale valutati a peso ed i relativi prezzi verranno applicati al peso effettivo dei metalli stessi a lavorazione completamente ultimata e determinato prima della loro posa in opera, con pesatura diretta fatta in contraddittorio ed a spese dell'Appaltatore, escluse ben inteso dal peso le verniciature e coloriture.

Nei prezzi dei lavori in metallo è compreso ogni e qualunque compenso per forniture accessorie, per lavorazioni, montatura e posizione in opera.

3.1.17) Impianti Termico, Idrico-Sanitario, Gas

a) Tubazioni e canalizzazioni.

- Le tubazioni di ferro e di acciaio saranno valutate a peso, la quantificazione verrà effettuata misurando l'effettivo sviluppo lineare in opera, comprendendo linearmente anche i pezzi speciali, al quale verrà applicato il peso unitario del tubo accertato attraverso la pesatura di campioni effettuata in cantiere in contraddittorio. Nella misurazione a chilogrammi di tubo sono compresi: i materiali di consumo e tenuta, la verniciatura con una mano di antiruggine per le tubazioni di ferro nero, la fornitura delle staffe di sostegno ed il relativo fissaggio con tasselli di espansione.
- Le tubazioni di ferro nero o zincato con rivestimento esterno bituminoso saranno valutate al metro lineare; la quantificazione verrà valutata misurando l'effettivo sviluppo lineare in opera, comprendente linearmente anche i pezzi speciali. Nelle misurazioni sono comprese le incidenze dei pezzi speciali, gli sfridi i materiali di consumo e di tenuta e l'esecuzione del rivestimento in corrispondenza delle giunzioni e dei pezzi speciali.
- Le tubazioni di rame nude o rivestite di PVC saranno valutate al metro lineare; la quantificazione verrà effettuata misurando l'effettivo sviluppo lineare in opera, comprendendo linearmente anche i pezzi speciali, i materiali di consumo e di tenuta, l'esecuzione del rivestimento in corrispondenza delle giunzioni e dei pezzi speciali, la fornitura delle staffe di sostegno ed il relativo fissaggio con tasselli ad espansione.
- Le tubazioni in pressione di polietilene poste in vista o interrato saranno valutate al metro lineare; la quantificazione verrà effettuata misurando l'effettivo sviluppo lineare in opera, comprendendo linearmente anche i vari pezzi speciali, la fornitura delle staffe di sostegno e il relativo fissaggio con tasselli ad espansione.
- Le tubazioni di plastica, le condutture di esalazione, ventilazione e scarico saranno valutate al metro lineare; la quantificazione verrà effettuata misurando l'effettivo sviluppo lineare in opera (senza tener conto delle parti sovrapposte) comprendendo linearmente anche i pezzi speciali, gli sfridi, i materiali di tenuta, la fornitura delle staffe di sostegno e il relativo fissaggio con tasselli ad espansione.
- I canali, i pezzi speciali e gli elementi di giunzione, eseguiti in lamiera zincata (mandata e ripresa dell'aria) o in lamiera di ferro nera (condotto dei fumi) saranno valutati a peso sulla base di pesature convenzionali. La quantificazione verrà effettuata misurando l'effettivo sviluppo lineare in opera, misurato in mezzera del canale, comprendendo linearmente anche i pezzi speciali, giunzioni, flange, risvolti della lamiera, staffe di sostegno e fissaggi, al quale verrà applicato il peso unitario della lamiera secondo lo spessore e moltiplicando per i metri quadrati della lamiera, ricavati questi dallo sviluppo perimetrale delle sezioni di progetto moltiplicate per le varie lunghezze parziali.

Il peso della lamiera verrà stabilito sulla base di listini ufficiali senza tener conto delle variazioni percentuali del peso. E' compresa la verniciatura con una mano di antiruggine per gli elementi in lamiera nera.

b) Apparecchiature.

- Gli organi di intercettazione, misura e sicurezza, saranno valutati a numero nei rispettivi diametri e dimensioni. Sono comprese le incidenze per i pezzi speciali di collegamento ed i materiali di tenuta.
- I radiatori saranno valutati, nelle rispettive tipologie, sulla base dell'emissione termica ricavata dalle rispettive tabelle della Ditta costruttrice (watt). Sono comprese la protezione antiruggine, i tappi e le riduzioni agli estremi, i materiali di tenuta e le mensole di sostegno.
- I ventilconvettori saranno valutati a numero secondo le rispettive caratteristiche costruttive ed in

- relazione alla portata d'aria e alla emissione termica, ricavata dalle tabelle della Ditta costruttrice. Nei prezzi sono compresi i materiali di tenuta.
- Le caldaie saranno valutate a numero secondo le caratteristiche costruttive ed in relazione alla potenzialità resa. Sono compresi i pezzi speciali di collegamento ed i materiali di tenuta.
 - I bruciatori saranno valutati a numero secondo le rispettive caratteristiche di funzionamento ed in relazione alla portata del combustibile. Sono compresi l'apparecchiatura elettrica ed i tubi flessibili di collegamento.
 - Gli scambiatori di calore saranno valutati a numero secondo le rispettive caratteristiche costruttive e di funzionamento ed in relazione alla potenzialità resa. Sono compresi i pezzi speciali di collegamento ed i materiali di tenuta.
 - Le elettropompe saranno valutate a numero secondo le rispettive caratteristiche costruttive e di funzionamento ed in relazione alla portata e prevalenza. Sono compresi i pezzi speciali di collegamento ed i materiali di tenuta.
 - I serbatoi di accumulo saranno valutati a numero secondo le rispettive caratteristiche costruttive ed in relazione alla capacità. Sono compresi gli accessori d'uso, i pezzi speciali di collegamento ed i materiali di tenuta.
 - I serbatoi autoclave saranno valutati a numero secondo le rispettive caratteristiche costruttive ed in relazione alla capacità. Sono compresi gli accessori d'uso, i pezzi speciali di collegamento ed i materiali di tenuta.
 - I gruppi completi autoclave monoblocco saranno valutati a numero secondo le rispettive caratteristiche costruttive, in relazione alla portata e prevalenza delle elettropompe ed alla capacità del serbatoio. Sono compresi gli accessori d'uso, tutte le apparecchiature di funzionamento, i pezzi speciali di collegamento ed i materiali di tenuta.
 - Le bocchette, gli anemostati, le griglie, le serrande di regolazione, sovrapprensione e tagliafuoco ed i silenziatori saranno valutati a decimetro quadrato ricavando le dimensioni dai rispettivi cataloghi delle Ditte costruttrici. Sono compresi i controtelai ed i materiali di collegamento.
 - Le cassette terminali riduttrici della pressione dell'aria saranno valutate a numero in relazione della portata dell'aria. E' compresa la fornitura e posa in opera di tubi flessibili di raccordo, i supporti elastici e le staffe di sostegno.
 - Gli elettroventilatori saranno valutati a numero secondo le loro caratteristiche costruttive e di funzionamento ed in relazione alla portata e prevalenza. Sono compresi i materiali di collegamento.
 - Le batterie di scambio termico saranno valutate a superficie frontale per il numero di ranghi. Sono compresi i materiali di fissaggio e collegamento.
 - I condizionatori monoblocco, le unità di trattamento dell'aria, i generatori di aria calda ed i recuperatori di calore, saranno valutati a numero secondo le loro caratteristiche costruttive e di funzionamento ed in relazione alla portata d'aria e alla emissione termica. Sono compresi i materiali di collegamento.
 - I gruppi refrigeratori d'acqua e le torri di raffreddamento saranno valutati a numero secondo le loro caratteristiche costruttive e di funzionamento ed in relazione alla potenzialità resa. Sono comprese le apparecchiature elettriche relative ed i pezzi speciali di collegamento.
 - Gli apparecchi per il trattamento dell'acqua saranno valutati a numero secondo le rispettive caratteristiche costruttive e di funzionamento ed in relazione alla portata. Sono comprese le apparecchiature elettriche relative ed i pezzi speciali di collegamento.
 - I gruppi completi antincendio per attacco motopompa e gli estintori portatili, saranno valutati a numero secondo i rispettivi componenti ed in relazione alla capacità.
 - I rivestimenti termoisolanti saranno valutati al metro quadrato di sviluppo effettivo misurando la superficie esterna dello strato coibente. Le valvole, le saracinesche saranno valutate con uno sviluppo convenzionale di 2 m² cadauna.
 - Le rubinetterie per gli apparecchi sanitari saranno valutate a numero per gruppi completi secondo le rispettive caratteristiche, tipologie e dimensioni. Sono compresi i materiali di tenuta.
 - Le valvole, le saracinesche e le rubinetterie varie saranno valutate a numero secondo le rispettive caratteristiche e dimensioni. Sono compresi i materiali di tenuta.
 - I quadri elettrici relativi alle centrali, i tubi protettivi, le linee elettriche di alimentazione e di comando delle apparecchiature, le linee di terra ed i collegamenti equipotenziali sono valutati nel prezzo di ogni apparecchiatura a piè d'opera alimentata elettricamente.

Tutti i prodotti e/o materiali di cui al presente articolo, qualora possano essere dotati di marcatura CE secondo la normativa tecnica vigente, dovranno essere muniti di tale marchio.

3.1.18) Impianti Elettrico e Telefonico

a) Canalizzazioni e cavi.

- I tubi di protezione, le canalette portacavi, i condotti sbarre, il piatto di ferro zincato per le reti di terra, saranno valutati al metro lineare misurando l'effettivo sviluppo lineare in opera. Sono comprese le incidenze per gli sfridi e per i pezzi speciali per gli spostamenti, raccordi, supporti, staffe, mensole e morsetti di sostegno ed il relativo fissaggio a parete con tasselli ad espansione.
- I cavi multipolari o unipolari di MT e di BT saranno valutati al metro lineare misurando l'effettivo sviluppo lineare in opera, aggiungendo 1 m per ogni quadro al quale essi sono attestati. Nei cavi unipolari o multipolari di MT e di BT sono comprese le incidenze per gli sfridi, i capi corda e i marca cavi, esclusi i terminali dei cavi di MT.
- I terminali dei cavi a MT saranno valutati a numero. Nel prezzo dei cavi di MT sono compresi tutti i materiali occorrenti per l'esecuzione dei terminali stessi.
- I cavi unipolari isolati saranno valutati al metro lineare misurando l'effettivo sviluppo in opera, aggiungendo 30 cm per ogni scatola o cassetta di derivazione e 20 cm per ogni scatola da frutto. Sono comprese le incidenze per gli sfridi, morsetti volanti fino alla sezione di 6 mm², morsetti fissi oltre tale sezione.
- Le scatole, le cassette di derivazione ed i box telefonici, saranno valutati a numero secondo le rispettive caratteristiche, tipologia e dimensione. Nelle scatole di derivazione stagne sono compresi tutti gli accessori quali passacavi pareti chiuse, pareti a cono, guarnizioni di tenuta, in quelle dei box telefonici sono comprese le morsettiere.

b) Apparecchiature in generale e quadri elettrici.

- Le apparecchiature in generale saranno valutate a numero secondo le rispettive caratteristiche, tipologie e portata entro i campi prestabiliti. Sono compresi tutti gli accessori per dare in opera l'apparecchiatura completa e funzionante.
- I quadri elettrici saranno valutati a numero secondo le rispettive caratteristiche e tipologie in funzione di:
 - superficie frontale della carpenteria e relativo grado di protezione (IP);
 - numero e caratteristiche degli interruttori, contattori, fusibili, ecc.

Nei quadri la carpenteria comprenderà le cerniere, le maniglie, le serrature, i pannelli traforati per contenere le apparecchiature, le etichette, ecc. Gli interruttori automatici magnetotermici o differenziali, i sezionatori ed i contattori da quadro, saranno distinti secondo le rispettive caratteristiche e tipologie quali:

- a) il numero dei poli;
 - b) la tensione nominale;
 - c) la corrente nominale;
 - d) il potere di interruzione simmetrico;
 - e) il tipo di montaggio (contatti anteriori, contatti posteriori, asportabili o sezionabili su carrello);
- comprenderanno l'incidenza dei materiali occorrenti per il cablaggio e la connessione alle sbarre del quadro e quanto occorre per dare l'interruttore funzionante.
- I corpi illuminanti saranno valutati a numero secondo le rispettive caratteristiche, tipologie e potenzialità. Sono comprese le lampade, i portalampade e tutti gli accessori per dare in opera l'apparecchiatura completa e funzionante.
 - I frutti elettrici di qualsiasi tipo saranno valutati a numero di frutto montato. Sono incluse le scatole, le placche e gli accessori di fissaggio.

3.1.19) Opere di Assistenza agli Impianti

Le opere e gli oneri di assistenza di tutti gli impianti compensano e comprendono le seguenti prestazioni:

- scarico dagli automezzi, collocazione in loco compreso il tiro in alto ai vari piani e sistemazione in magazzino di tutti i materiali pertinenti agli impianti;
- apertura e chiusura di tracce, predisposizione e formazione di fori ed asole su murature e strutture di calcestruzzo armato;
- muratura di scatole, cassette, sportelli, controtelai di bocchette, serrande e griglie, guide e porte ascensori;
- fissaggio di apparecchiature in genere ai relativi basamenti e supporti;
- formazione di basamenti di calcestruzzo o muratura e, ove richiesto, la interposizione di strato isolante, baggioli, ancoraggi di fondazione e nicchie;
- manovalanza e mezzi d'opera in aiuto ai montatori per la movimentazione inerente alla posa in opera di quei materiali che per il loro peso e/o volume esigono tali prestazioni;
- i materiali di consumo ed i mezzi d'opera occorrenti per le prestazioni di cui sopra;
- il trasporto alla discarica dei materiali di risulta delle lavorazioni;
- scavi e rinterri relativi a tubazioni od apparecchiature poste interrate;

- ponteggi di servizio interni ed esterni;
- le opere e gli oneri di assistenza agli impianti dovranno essere calcolate in ore lavoro sulla base della categoria della mano d'opera impiegata e della quantità di materiali necessari e riferiti a ciascun gruppo di lavoro.

3.1.20) Manodopera

Gli operai per i lavori in economia dovranno essere idonei al lavoro per il quale sono richiesti e dovranno essere provvisti dei necessari attrezzi.

L'Appaltatore è obbligato, senza compenso alcuno, a sostituire tutti quegli operai che non soddisfino alla Direzione dei Lavori.

Circa le prestazioni di mano d'opera saranno osservate le disposizioni e convenzioni stabilite dalle leggi e dai contratti collettivi di lavoro, stipulati e convalidati a norma delle leggi sulla disciplina giuridica dei rapporti collettivi.

Nell'esecuzione dei lavori che formano oggetto del presente appalto, l'Appaltatore si obbliga ad applicare integralmente tutte le norme contenute nel contratto collettivo nazionale di lavoro per gli operai dipendenti dalle aziende industriali edili ed affini e negli accordi locali integrativi dello stesso, in vigore per il tempo e nella località in cui si svolgono i lavori anzidetti.

L'Appaltatore si obbliga altresì ad applicare il contratto e gli accordi medesimi anche dopo la scadenza e fino alla sostituzione e, se cooperative, anche nei rapporti con i soci.

I suddetti obblighi vincolano l'Appaltatore anche se non sia aderente alle associazioni stipulanti o receda da esse e indipendentemente dalla natura industriale della stessa e da ogni altra sua qualificazione giuridica, economica o sindacale.

L'Appaltatore è responsabile in rapporto alla Stazione appaltante dell'osservanza delle norme anzidette da parte degli eventuali subappaltatori nei confronti dei rispettivi loro dipendenti.

3.1.21) Noleggi

Le macchine e gli attrezzi dati a noleggio debbono essere in perfetto stato di servibilità e provvisti di tutti gli accessori necessari per il loro regolare funzionamento. Sono a carico esclusivo dell'Appaltatore la manutenzione degli attrezzi e delle macchine.

Il prezzo comprende gli oneri relativi alla mano d'opera, al combustibile, ai lubrificanti, ai materiali di consumo, all'energia elettrica ed a tutto quanto occorre per il funzionamento delle macchine.

Con i prezzi di noleggio delle motopompe oltre la pompa sono compensati il motore, o la motrice, il gassogeno, e la caldaia, la linea per il trasporto dell'energia elettrica ed, ove occorra, anche il trasformatore.

I prezzi di noleggio di meccanismi in genere si intendono corrisposti per tutto il tempo durante il quale i meccanismi rimangono a piè d'opera a disposizione della Stazione Appaltante e cioè anche per le ore in cui i meccanismi stessi non funzionano, applicandosi il prezzo stabilito per meccanismi in funzione soltanto alle ore in cui essi sono in attività di lavoro; quello relativo a meccanismi in riposo in ogni altra condizione di cose anche per tutto il tempo impiegato per riscaldare la caldaia e per portare a regime i meccanismi.

Nel prezzo del noleggio sono compresi e compensati gli oneri e tutte le spese per il trasporto a piè d'opera, montaggio, smontaggio ed allontanamento dei detti meccanismi.

Per il noleggio dei carri e degli autocarri il prezzo verrà corrisposto soltanto per le ore di effettivo lavoro rimanendo escluso ogni compenso per qualsiasi altra causa o perditempo.

3.1.22) Trasporti

Con i prezzi dei trasporti si intende compensata anche la spesa per i materiali di consumo, la mano d'opera del conducente, e ogni altra spesa occorrente.

I mezzi di trasporto per i lavori in economia debbono essere forniti in pieno stato di efficienza e corrispondere alle prescritte caratteristiche.

La valutazione delle materie da trasportare è fatta a seconda dei casi, a volume od a peso con riferimento alla distanza.

CAPITOLO 4

QUALITA' DEI MATERIALI E DEI COMPONENTI

Art. 4.1

NORME GENERALI - IMPIEGO ED ACCETTAZIONE DEI MATERIALI

Quale regola generale si intende che i materiali, i prodotti ed i componenti occorrenti per la costruzione delle opere, proverranno da ditte fornitrici o da cave e località che l'Appaltatore riterrà di sua convenienza, purché, ad insindacabile giudizio della Direzione dei Lavori, rispondano alle caratteristiche/prestazioni di cui ai seguenti articoli.

I materiali e i componenti devono corrispondere alle prescrizioni di legge e del presente Capitolato Speciale; essi dovranno essere della migliore qualità e perfettamente lavorati, e possono essere messi in opera solamente dopo l'accettazione della Direzione dei Lavori.

Resta sempre all'Impresa la piena responsabilità circa i materiali adoperati o forniti durante l'esecuzione dei lavori, essendo essa tenuta a controllare che tutti i materiali corrispondano alle caratteristiche prescritte e a quelle dei campioni esaminati, o fatti esaminare, dalla Direzione dei Lavori.

I materiali dovranno trovarsi, al momento dell'uso in perfetto stato di conservazione.

Anche dopo l'accettazione e la posa in opera dei materiali e dei componenti da parte dell'Appaltatore, restano fermi i diritti e i poteri della Stazione Appaltante in sede di collaudo.

L'esecutore che, di sua iniziativa, abbia impiegato materiali o componenti di caratteristiche superiori a quelle prescritte nei documenti contrattuali, o eseguito una lavorazione più accurata, non ha diritto ad aumento dei prezzi e la contabilità è redatta come se i materiali avessero le caratteristiche stabilite.

Gli accertamenti di laboratorio e le verifiche tecniche obbligatorie, ovvero specificamente previsti dal capitolato speciale d'appalto, sono disposti dalla Direzione dei Lavori o dall'organo di collaudo, imputando la spesa a carico delle somme a disposizione accantonate a tale titolo nel quadro economico. Per le stesse prove la Direzione dei Lavori provvede al prelievo del relativo campione ed alla redazione di apposito verbale di prelievo; la certificazione effettuata dal laboratorio prove materiali riporta espresso riferimento a tale verbale.

La Direzione dei Lavori o l'organo di collaudo possono disporre ulteriori prove ed analisi ancorché non prescritte nel presente Capitolato ma ritenute necessarie per stabilire l'idoneità dei materiali o dei componenti. Le relative spese sono poste a carico dell'Appaltatore.

Per quanto non espresso nel presente Capitolato Speciale, relativamente all'accettazione, qualità e impiego dei materiali, alla loro provvista, il luogo della loro provenienza e l'eventuale sostituzione di quest'ultimo, si applicano le disposizioni dell'art. 101 comma 3 del d.lgs. n. 50/2016 e s.m.i. e gli articoli 16, 17, 18 e 19 del Capitolato Generale d'Appalto D.M. 145/2000 e s.m.i.

L'appalto non prevede categorie di prodotti ottenibili con materiale riciclato, tra quelle elencate nell'apposito decreto ministeriale emanato ai sensi dell'art. 2, comma 1 lettera d) del D.M. dell'ambiente n. 203/2003.

Art. 4.2

ACQUA, CALCI, CEMENTI ED AGGLOMERATI CEMENTIZI, POZZOLANE, GESSO

a) Acqua - L'acqua per l'impasto con leganti idraulici dovrà essere deve essere conforme alla norma [UNI EN 1008](#), limpida, priva di grassi o sostanze organiche e priva di sali (particolarmente solfati e cloruri) in percentuali dannose e non essere aggressiva per il conglomerato risultante.

b) Calci - Le calci aeree ed idrauliche, dovranno rispondere ai requisiti di accettazione delle norme tecniche vigenti; le calci idrauliche dovranno altresì corrispondere alle prescrizioni contenute nella legge 595/65 (Caratteristiche tecniche e requisiti dei leganti idraulici), ai requisiti di accettazione contenuti nelle norme tecniche vigenti, nonché alle norme [UNI EN 459-1](#) e [459-2](#).

c) Cementi e agglomerati cementizi.

1) Devono impiegarsi esclusivamente i cementi previsti dalle disposizioni vigenti in materia (legge 26 maggio 1965 n. 595 e norme armonizzate della serie EN 197), dotati di attestato di conformità ai sensi delle norme [UNI EN 197-1](#) e [UNI EN 197-2](#).

2) A norma di quanto previsto dal Decreto 12 luglio 1999, n. 314 (Regolamento recante norme per il rilascio

dell'attestato di conformità per i cementi), i cementi di cui all'art. 1 lettera A) della legge 595/65 (e cioè cementi normali e ad alta resistenza portland, pozzolanico e d'altoforno), se utilizzati per confezionare il conglomerato cementizio normale, armato e precompresso, devono essere certificati presso i laboratori di cui all'art. 6 della legge 595/65 e all'art. 59 del d.P.R. 380/2001 e s.m.i. Per i cementi di importazione, la procedura di controllo e di certificazione potrà essere svolta nei luoghi di produzione da analoghi laboratori esteri di analisi.

3) I cementi e gli agglomerati cementizi dovranno essere conservati in magazzini coperti, ben riparati dall'umidità e da altri agenti capaci di degradarli prima dell'impiego.

d) Pozzolane - Le pozzolane saranno ricavate da strati mondi da cappellaccio ed esenti da sostanze eterogenee o di parti inerti; qualunque sia la provenienza dovranno rispondere a tutti i requisiti prescritti dalle norme tecniche vigenti.

e) Gesso - Il gesso dovrà essere di recente cottura, perfettamente asciutto, di fine macinazione in modo da non lasciare residui sullo staccio di 56 maglie a centimetro quadrato, scevro da materie eterogenee e senza parti alterate per estinzione spontanea. Il gesso dovrà essere conservato in locali coperti, ben riparati dall'umidità e da agenti degradanti. Per l'accettazione valgono i criteri generali dell'articolo "*Norme Generali - Accettazione Qualità ed Impiego dei Materiali*" e le condizioni di accettazione stabilite dalle norme vigenti.

f) Sabbie - Le sabbie dovranno essere assolutamente prive di terra, materie organiche o altre materie nocive, essere di tipo siliceo (o in subordine quarzoso, granitico o calcareo), avere grana omogenea, e provenire da rocce con elevata resistenza alla compressione. Sottoposta alla prova di decantazione in acqua, la perdita in peso della sabbia non dovrà superare il 2%.

La sabbia utilizzata per le murature, per gli intonaci, le stuccature, le murature a faccia vista e per i conglomerati cementizi dovrà essere conforme a quanto previsto dal D.M. 17 gennaio 2018 e dalle relative norme vigenti.

La granulometria dovrà essere adeguata alla destinazione del getto ed alle condizioni di posa in opera. E' assolutamente vietato l'uso di sabbia marina.

I materiali dovranno trovarsi, al momento dell'uso in perfetto stato di conservazione. Il loro impiego nella preparazione di malte e conglomerati cementizi dovrà avvenire con l'osservanza delle migliori regole d'arte.

Per quanto non espressamente contemplato, si rinvia alla seguente normativa tecnica: [UNI EN 459](#) - [UNI EN 197](#) - [UNI EN ISO 7027-1](#) - [UNI EN 413](#) - [UNI 9156](#) - [UNI 9606](#).

Tutti i prodotti e/o materiali di cui al presente articolo, qualora possano essere dotati di marcatura CE secondo la normativa tecnica vigente, dovranno essere muniti di tale marchio.

Art. 4.3

MATERIALI INERTI PER CONGLOMERATI CEMENTIZI E PER MALTE

1) Tutti gli inerti da impiegare nella formazione degli impasti destinati alla esecuzione di opere in conglomerato cementizio semplice od armato devono corrispondere alle condizioni di accettazione stabilite dalle norme vigenti in materia.

2) Gli aggregati per conglomerati cementizi, naturali e di frantumazione, devono essere costituiti da elementi non gelivi e non friabili, privi di sostanze organiche, limose ed argillose, di getto, ecc., in proporzioni non nocive all'indurimento del conglomerato o alla conservazione delle armature. La ghiaia o il pietrisco devono avere dimensioni massime commisurate alle caratteristiche geometriche della carpenteria del getto ed all'ingombro delle armature. La sabbia per malte dovrà essere priva di sostanze organiche, terrose o argillose, ed avere dimensione massima dei grani di 2 mm per murature in genere, di 1 mm per gli intonaci e murature di paramento o in pietra da taglio.

Sono idonei alla produzione di calcestruzzo per uso strutturale gli aggregati ottenuti dalla lavorazione di materiali naturali, artificiali, oppure provenienti da processi di riciclo conformi alla norma europea armonizzata [UNI EN 12620](#) e, per gli aggregati leggeri, alla norma europea armonizzata [UNI EN 13055](#). È consentito l'uso di aggregati grossi provenienti da riciclo, secondo i limiti di cui al punto 11.2.9.2 del D.M. 17 gennaio 2018 a condizione che la miscela di calcestruzzo, confezionato con aggregati riciclati, venga preliminarmente qualificata e documentata, nonché accettata in cantiere, attraverso le procedure di cui alle citate norme.

Per quanto riguarda i controlli di accettazione degli aggregati da effettuarsi a cura del Direttore dei Lavori, questi sono finalizzati almeno alla verifica delle caratteristiche tecniche riportate al punto 11.2.9.2 del D.M. 17 gennaio 2018.

3) Gli additivi per impasti cementizi, come da norma [UNI EN 934](#), si intendono classificati come segue: fluidificanti; aeranti; ritardanti; acceleranti; fluidificanti-aeranti; fluidificanti-ritardanti; fluidificanti- acceleranti; antigelo-superfluidificanti. Per le modalità di controllo ed accettazione la Direzione dei Lavori potrà far eseguire prove od accettare, secondo i criteri dell'articolo "*Norme Generali - Accettazione Qualità ed Impiego dei Materiali*", l'attestazione di conformità alle norme [UNI EN 934](#), [UNI EN 480](#) (varie parti).

4) I conglomerati cementizi per strutture in cemento armato dovranno rispettare tutte le prescrizioni di cui al D.M. 17 gennaio 2018 e relative circolari esplicative.

Per quanto non espressamente contemplato, si rinvia alla seguente normativa tecnica: [UNI EN 934 \(varie parti\)](#), [UNI EN 480 \(varie parti\)](#), [UNI EN 13055-1](#).

Tutti i prodotti e/o materiali di cui al presente articolo, qualora possano essere dotati di marcatura CE secondo la normativa tecnica vigente, dovranno essere muniti di tale marchio.

Art. 4.4 **ELEMENTI DI LATERIZIO E CALCESTRUZZO**

Gli elementi resistenti artificiali da impiegare nelle murature (elementi in laterizio ed in calcestruzzo) possono essere costituiti di laterizio normale, laterizio alleggerito in pasta, calcestruzzo normale, calcestruzzo alleggerito.

Quando impiegati nella costruzione di murature portanti, essi debbono rispondere alle prescrizioni contenute nel D.M. 17 gennaio 2018, nelle relative circolari esplicative e norme vigenti.

Nel caso di murature non portanti le suddette prescrizioni possono costituire utile riferimento, insieme a quelle della norma [UNI EN 771](#).

Gli elementi resistenti di laterizio e di calcestruzzo possono contenere forature rispondenti alle prescrizioni del succitato D.M. 17 gennaio 2018 e dalle relative norme vigenti.

La resistenza meccanica degli elementi deve essere dimostrata attraverso certificazioni contenenti risultati delle prove e condotte da laboratori ufficiali negli stabilimenti di produzione, con le modalità previste nel D.M. di cui sopra.

Tutti i prodotti e/o materiali di cui al presente articolo, qualora possano essere dotati di marcatura CE secondo la normativa tecnica vigente, dovranno essere muniti di tale marchio.

E' facoltà della Direzione dei Lavori richiedere un controllo di accettazione, avente lo scopo di accertare se gli elementi da mettere in opera abbiano le caratteristiche dichiarate dal produttore.

Art. 4.5 **MATERIALI E PRODOTTI PER USO STRUTTURALE**

Generalità

I materiali ed i prodotti per uso strutturale, utilizzati nelle opere soggette al D.M. 17 gennaio 2018 devono rispondere ai requisiti indicati nel seguito.

I materiali e prodotti per uso strutturale devono essere:

- *identificati* univocamente a cura del fabbricante, secondo le procedure applicabili;
- *qualificati* sotto la responsabilità del fabbricante, secondo le procedure di seguito richiamate;
- *accettati* dal Direttore dei lavori mediante acquisizione e verifica della documentazione di identificazione e qualificazione, nonché mediante eventuali prove di accettazione.

Per ogni materiale o prodotto identificato e qualificato mediante Marcatura CE è onere del Direttore dei Lavori, in fase di accettazione, accertarsi del possesso della marcatura stessa e richiedere copia della documentazione di marcatura CE e della Dichiarazione di Prestazione di cui al Capo II del Regolamento UE 305/2011, nonché – qualora ritenuto necessario, ai fini della verifica di quanto sopra - copia del certificato di costanza della prestazione del prodotto o di conformità del controllo della produzione in fabbrica, di cui al Capo IV ed Allegato V del Regolamento UE 305/2011, rilasciato da idoneo organismo notificato ai sensi del Capo VII dello stesso Regolamento (UE) 305/2011.

Per i prodotti non qualificati mediante la Marcatura CE, il Direttore dei Lavori dovrà accertarsi del possesso e del regime di validità della documentazione di qualificazione o del Certificato di Valutazione Tecnica. I fabbricanti possono usare come Certificati di Valutazione Tecnica i Certificati di Idoneità tecnica all'impiego, già rilasciati dal Servizio Tecnico Centrale prima dell'entrata in vigore delle presenti norme tecniche, fino al termine della loro validità.

Sarà inoltre onere del Direttore dei Lavori, nell'ambito dell'accettazione dei materiali prima della loro installazione, verificare che tali prodotti corrispondano a quanto indicato nella documentazione di identificazione e qualificazione, nonché accertare l'idoneità all'uso specifico del prodotto mediante verifica delle prestazioni dichiarate per il prodotto stesso nel rispetto dei requisiti stabiliti dalla normativa tecnica applicabile per l'uso specifico e dai documenti progettuali.

Le prove su materiali e prodotti, a seconda delle specifiche procedure applicabili, devono generalmente essere effettuate da:

- a) laboratori di prova notificati ai sensi del Capo VII del Regolamento UE 305/2011;
- b) laboratori di cui all'art. 59 del d.P.R. n. 380/2001 e s.m.i.;
- c) altri laboratori, dotati di adeguata competenza ed idonee attrezzature, previo nulla osta del Servizio Tecnico Centrale.

4.5.1 Calcestruzzo per usi strutturali, armato e non, normale e precompresso.

Controllo di Accettazione

Il controllo di accettazione è eseguito dal Direttore dei Lavori su ciascuna miscela omogenea e si configura, in funzione del quantitativo di calcestruzzo in accettazione come previsto dal D.M. 17 gennaio 2018.

Il prelievo dei provini per il controllo di accettazione va eseguito alla presenza della Direzione dei Lavori o di un tecnico di sua fiducia che provvede alla redazione di apposito verbale di prelievo e dispone l'identificazione dei provini mediante sigle, etichettature indelebili, ecc.; la certificazione effettuata dal laboratorio prove materiali deve riportare riferimento a tale verbale.

La domanda di prove al laboratorio deve essere sottoscritta dalla Direzione dei Lavori e deve contenere precise indicazioni sulla posizione delle strutture interessate da ciascun prelievo.

Le prove non richieste dalla Direzione dei Lavori non possono fare parte dell'insieme statistico che serve per la determinazione della resistenza caratteristica del materiale.

Le prove a compressione vanno eseguite conformemente alle norme [UNI EN 12390-3](#) tra il 28° e il 30° giorno di maturazione e comunque entro 45 giorni dalla data di prelievo. In caso di mancato rispetto di tali termini le prove di compressione vanno integrate da quelle riferite al controllo della resistenza del calcestruzzo in opera.

I certificati di prova emessi dai laboratori devono contenere almeno:

- l'identificazione del laboratorio che rilascia il certificato;
- una identificazione univoca del certificato (numero di serie e data di emissione) e di ciascuna sua pagina, oltre al numero totale di pagine;
- l'identificazione del committente dei lavori in esecuzione e del cantiere di riferimento;
- il nominativo del Direttore dei Lavori che richiede la prova;
- la descrizione, l'identificazione e la data di prelievo dei campioni da provare;
- la data di ricevimento dei campioni e la data di esecuzione delle prove;
- l'identificazione delle specifiche di prova o la descrizione del metodo o procedura adottata, con l'indicazione delle norme di riferimento per l'esecuzione della stessa;
- le dimensioni effettivamente misurate dei campioni provati, dopo eventuale rettifica;
- le modalità di rottura dei campioni;
- la massa volumica del campione;
- i valori delle prestazioni misurate.

Per gli elementi prefabbricati di serie, realizzati con processo industrializzato, sono valide le specifiche indicazioni di cui al punto 11.8.3.1 del D.M. 17 gennaio 2018.

L'opera o la parte di opera realizzata con il calcestruzzo non conforme ai controlli di accettazione non può essere accettata finché la non conformità non è stata definitivamente risolta. Il costruttore deve procedere ad una verifica delle caratteristiche del calcestruzzo messo in opera mediante l'impiego di altri mezzi d'indagine, secondo quanto prescritto dal Direttore dei Lavori e conformemente a quanto indicato nel punto § 11.2.6 del D.M. 17 gennaio 2018. Qualora i suddetti controlli confermino la non conformità del calcestruzzo, si deve procedere, sentito il progettista, ad un controllo teorico e/o sperimentale della sicurezza della struttura interessata dal quantitativo di calcestruzzo non conforme, sulla base della resistenza ridotta del calcestruzzo.

Qualora non fosse possibile effettuare la suddetta verifica delle caratteristiche del calcestruzzo, oppure i risultati del controllo teorico e/o sperimentale non risultassero soddisfacenti, si può: conservare l'opera o parte di essa per un uso compatibile con le diminuite caratteristiche prestazionali accertate, eseguire lavori di consolidamento oppure demolire l'opera o parte di essa.

I controlli di accettazione sono obbligatori ed il collaudatore è tenuto a verificarne la validità, qualitativa e quantitativa; ove ciò non fosse rispettato, il collaudatore è tenuto a far eseguire delle prove che attestino le caratteristiche del calcestruzzo, seguendo la medesima procedura che si applica quando non risultino rispettati i limiti fissati dai controlli di accettazione.

Per calcestruzzo confezionato con processo industrializzato, la Direzione dei Lavori, è tenuta a verificare quanto prescritto nel punto 11.2.8. del succitato decreto ed a rifiutare le eventuali forniture provenienti da impianti non conformi; dovrà comunque effettuare le prove di accettazione previste al punto 11.2.5 del D.M. e ricevere, prima dell'inizio della fornitura, copia della certificazione del controllo di processo produttivo.

Per produzioni di calcestruzzo inferiori a 1500 m³ di miscela omogenea, effettuate direttamente in cantiere, mediante processi di produzione temporanei e non industrializzati, la stessa deve essere confezionata sotto la diretta responsabilità del costruttore. La Direzione dei Lavori deve avere, prima dell'inizio della produzione, documentazione relativa ai criteri ed alle prove che hanno portato alla determinazione delle prestazioni di ciascuna miscela omogenea di conglomerato, così come indicato al punto 11.2.3. del D.M. 17 gennaio 2018.

4.5.2 Acciaio

Prescrizioni comuni a tutte le tipologie di acciaio

Gli acciai per l'armatura del calcestruzzo normale devono rispondere alle prescrizioni contenute nel vigente D.M. attuativo della legge 1086/71 (D.M. 17 gennaio 2018) e relative circolari esplicative.

E' fatto divieto di impiegare acciai non qualificati all'origine.

Forniture e documentazione di accompagnamento

Tutte le forniture di acciaio, per le quali non sussista l'obbligo della Marcatura CE, devono essere accompagnate dalla copia dell'attestato di qualificazione del Servizio Tecnico Centrale.

Il riferimento a tale attestato deve essere riportato sul documento di trasporto.

Le forniture effettuate da un commerciante intermedio devono essere accompagnate da copia dei documenti rilasciati dal Produttore e completati con il riferimento al documento di trasporto del commerciante stesso.

La Direzione dei Lavori prima della messa in opera, è tenuta a verificare quanto sopra indicato ed a rifiutare le eventuali forniture non conformi, ferme restando le responsabilità del produttore.

Le forme di controllo obbligatorie

Le nuove Norme Tecniche per le Costruzioni per tutti gli acciai prevedono tre forme di controllo obbligatorie (D.M. 17 gennaio 2018 paragrafo 11.3.1):

- in stabilimento di produzione, da eseguirsi sui lotti di produzione;
- nei centri di trasformazione;
- di accettazione in cantiere.

A tale riguardo *il Lotto di produzione* si riferisce a produzione continua, ordinata cronologicamente mediante apposizione di contrassegni al prodotto finito (rotolo finito, bobina di trefolo, fascio di barre, ecc.). Un lotto di produzione deve avere valori delle grandezze nominali omogenee (dimensionali, meccaniche, di formazione) e può essere compreso tra 30 e 120 tonnellate.

La marcatura e la rintracciabilità dei prodotti qualificati

Ciascun prodotto qualificato deve costantemente essere riconoscibile per quanto concerne le caratteristiche qualitative e riconducibile allo stabilimento di produzione tramite marchiatura indelebile depositata presso il Servizio Tecnico Centrale, dalla quale risulti, in modo inequivocabile, il riferimento all'Azienda produttrice, allo Stabilimento, al tipo di acciaio ed alla sua eventuale saldabilità.

Per stabilimento si intende una unità produttiva a sé stante, con impianti propri e magazzini per il prodotto finito. Nel caso di unità produttive multiple appartenenti allo stesso fabbricante, la qualificazione deve essere ripetuta per ognuna di esse e per ogni tipo di prodotto in esse fabbricato.

Considerata la diversa natura, forma e dimensione dei prodotti, le caratteristiche degli impianti per la loro produzione, nonché la possibilità di fornitura sia in pezzi singoli sia in fasci, differenti possono essere i sistemi di marchiatura adottati, anche in relazione all'uso, quali, per esempio, l'impressione sui cilindri di laminazione, la punzonatura a caldo e a freddo, la stampigliatura a vernice, l'apposizione di targhe o cartellini, la sigillatura dei fasci e altri. Permane, comunque, l'obbligatorietà del marchio di laminazione per quanto riguarda le barre e i rotoli.

Ogni prodotto deve essere marchiato con identificativi diversi da quelli di prodotti aventi differenti caratteristiche ma fabbricati nello stesso stabilimento, e con identificativi differenti da quelli di prodotti con uguali caratteristiche ma fabbricati in altri stabilimenti, siano essi o meno dello stesso produttore. La marchiatura deve essere inalterabile nel tempo e senza possibilità di manomissione.

Per quanto possibile, anche in relazione all'uso del prodotto, il produttore è tenuto a marcare ogni singolo pezzo. Ove ciò non sia possibile, per la specifica tipologia del prodotto, la marcatura deve essere tale che, prima dell'apertura dell'eventuale ultima e più piccola confezione (fascio, bobina, rotolo, pacco, ecc.), il prodotto sia

riconducibile al produttore, al tipo di acciaio, nonché al lotto di produzione e alla data di produzione.

Tenendo presente che gli elementi determinanti della marcatura sono la sua inalterabilità nel tempo e l'impossibilità di manomissione, il produttore deve rispettare le modalità di marcatura denunciate nella documentazione presentata al servizio tecnico centrale, e deve comunicare tempestivamente le eventuali modifiche apportate.

Il prodotto di acciaio non può essere impiegato in caso di:

- mancata marcatura;
- non corrispondenza a quanto depositato;
- illeggibilità, anche parziale, della marcatura.

Eventuali disposizioni supplementari atte a facilitare l'identificazione e la rintracciabilità del prodotto attraverso il marchio possono essere emesse dal servizio tecnico centrale.

Tutti i certificati relativi alle prove meccaniche degli acciai, sia in stabilimento che in cantiere o nel luogo di lavorazione, devono riportare l'indicazione del marchio identificativo, rilevato a cura del laboratorio incaricato dei controlli, sui campioni da sottoporre a prove. Ove i campioni fossero sprovvisti di tale marchio, oppure il marchio non dovesse rientrare fra quelli depositati presso il Servizio Tecnico Centrale, le certificazioni emesse dal laboratorio non possono assumere valenza ai sensi delle presenti norme e di ciò ne deve essere fatta esplicita menzione sul certificato stesso. In tal caso il materiale non può essere utilizzato ed il laboratorio incaricato è tenuto ad informare di ciò il Servizio Tecnico Centrale.

Unità marcata scorporata: ulteriori indicazioni della Direzione dei Lavori per le prove di laboratorio

Può accadere che durante il processo costruttivo, presso gli utilizzatori, presso i commercianti o presso i trasformatori intermedi, l'unità marcata (pezzo singolo o fascio) venga scorporata, per cui una parte, o il tutto, perda l'originale marcatura del prodotto. In questo caso, tanto gli utilizzatori quanto i commercianti e i trasformatori intermedi, oltre a dover predisporre idonee zone di stoccaggio, hanno la responsabilità di documentare la provenienza del prodotto mediante i documenti di accompagnamento del materiale e gli estremi del deposito del marchio presso il servizio tecnico centrale.

In tal caso, i campioni destinati al laboratorio incaricato delle prove di cantiere devono essere accompagnati dalla sopraindicata documentazione e da una dichiarazione di provenienza rilasciata dalla Direzione dei Lavori.

Conservazione della documentazione d'accompagnamento

I produttori ed i successivi intermediari devono assicurare una corretta archiviazione della documentazione di accompagnamento dei materiali garantendone la disponibilità per almeno 10 anni. Ai fini della rintracciabilità dei prodotti, il costruttore deve inoltre assicurare la conservazione della medesima documentazione, unitamente a marchiature o etichette di riconoscimento, fino al completamento delle operazioni di collaudo statico.

Forniture e documentazione di accompagnamento

Le nuove norme tecniche stabiliscono che tutte le forniture di acciaio devono essere accompagnate dall'attestato di qualificazione del servizio tecnico centrale (D.M. 17 gennaio 2018 paragrafo 11.3.1.5) e dal certificato di controllo interno tipo 3.1, di cui alla norma **UNI EN 10204**, dello specifico lotto di materiale fornito.

Tutte le forniture di acciaio, per le quali sussista l'obbligo della Marcatura CE, devono essere accompagnate dalla "Dichiarazione di prestazione" di cui al Regolamento UE 305/2011, dalla prevista marcatura CE nonché dal certificato di controllo interno tipo 3.1, di cui alla norma **UNI EN 10204**, dello specifico lotto di materiale fornito.

Il riferimento agli attestati comprovanti la qualificazione del prodotto deve essere riportato sul documento di trasporto.

Le forniture effettuate da un distributore devono essere accompagnate da copia dei documenti rilasciati dal fabbricante e completati con il riferimento al documento di trasporto del distributore stesso.

Nel caso di fornitura in cantiere non proveniente da centro di trasformazione, il Direttore dei Lavori, prima della messa in opera, è tenuto a verificare quanto sopra indicato ed a rifiutare le eventuali forniture non conformi, ferme restando le responsabilità del fabbricante.

Centri di trasformazione

Il Centro di trasformazione, impianto esterno alla fabbrica e/o al cantiere, fisso o mobile, che riceve dal produttore di acciaio elementi base (barre o rotoli, reti, lamiere o profilati, profilati cavi, ecc.) e confeziona elementi strutturali direttamente impiegabili in cantiere, pronti per la messa in opera o per successive lavorazioni, può ricevere e lavorare solo prodotti qualificati all'origine, accompagnati dalla documentazione prevista dalle norme vigenti.

La Direzione dei Lavori è tenuta a verificare la conformità a quanto indicato al punto 11.3.1.7 del D.M. 17

gennaio 2018 e a rifiutare le eventuali forniture non conformi, ferme restando le responsabilità del centro di trasformazione. Gli atti di cui sopra sono consegnati al collaudatore che, tra l'altro, riporta nel Certificato di collaudo gli estremi del Centro di trasformazione che ha fornito il materiale lavorato.

Rintracciabilità dei prodotti

Il centro di trasformazione può ricevere e lavorare solo prodotti qualificati all'origine, accompagnati dall'attestato di qualificazione del servizio tecnico centrale.

Particolare attenzione deve essere posta nel caso in cui nel centro di trasformazione vengano utilizzati elementi base, comunque qualificati, ma provenienti da produttori differenti, attraverso specifiche procedure documentate che garantiscano la rintracciabilità dei prodotti.

Documentazione di accompagnamento e verifiche della Direzione dei Lavori

Tutti i prodotti forniti in cantiere dopo l'intervento di un centro di trasformazione devono essere accompagnati da idonea documentazione, che identifichi in modo inequivocabile il centro di trasformazione stesso e che consenta la completa tracciabilità del prodotto. In particolare, ogni fornitura in cantiere di elementi presaldati, presagomati o preassemblati deve essere accompagnata:

a) da dichiarazione, su documento di trasporto, degli estremi dell'Attestato di "Denuncia dell'attività del centro di trasformazione", rilasciato dal Servizio Tecnico Centrale, recante il logo o il marchio del centro di trasformazione;

b) dall'attestazione inerente l'esecuzione delle prove di controllo interno di cui al D.M. 17 gennaio 2018, fatte eseguire dal Direttore Tecnico del centro di trasformazione, con l'indicazione dei giorni nei quali la fornitura è stata lavorata;

c) da dichiarazione contenente i riferimenti alla documentazione fornita dal fabbricante ai sensi del punto 11.3.1.5 del D.M. 17 gennaio 2018 in relazione ai prodotti utilizzati nell'ambito della specifica fornitura. Copia della documentazione fornita dal fabbricante e citata nella dichiarazione del centro di trasformazione, è consegnata al Direttore dei Lavori se richiesta.

4.5.3 Acciaio per usi strutturali

Prescrizioni per gli acciai per usi strutturali

L'acciaio, costituito da una lega ferro-carbonio, si distingue in funzione della percentuale di carbonio presente in peso; in particolare si suddividono in: acciai dolci (C=0,15%-0,25%), acciai semiduri, duri e durissimi (C>0,75%).

Gli acciai per usi strutturali, denominati anche *acciai da costruzione* o *acciai da carpenteria* hanno un tenore di carbonio indicativamente compreso tra 0,1% e 0,3%. Il carbonio infatti, pur elevando la resistenza, riduce sensibilmente la duttilità e la saldabilità del materiale; per tale motivo gli acciai da costruzione devono essere caratterizzati da un basso tenore di carbonio.

I componenti dell'acciaio, comprensivi del ferro e del carbonio, non dovranno comunque superare i valori limite percentuali specificati nella normativa europea [UNI EN 10025-5](#) (per i laminati).

A tal proposito gli acciai vengono suddivisi in "legati" e "non legati", a seconda se l'acciaio considerato contiene tenori della composizione chimica che rientrano o meno nei limiti della [UNI EN 10020](#) per i singoli elementi costituenti.

Per la realizzazione di strutture metalliche e di strutture composte si dovranno in tutti i casi utilizzare acciai conformi alle norme armonizzate della serie [UNI EN 10025](#) (per i laminati), [UNI EN 10210](#) (per i tubi senza saldatura) e [UNI EN 10219-1](#) (per i tubi saldati), e già recanti la Marcatura CE secondo norma [UNI EN 1090-1](#).

Solo per i prodotti per cui non sia applicabile la marcatura CE si rimanda a quanto specificato al punto B del punto 11.1 del D.M. 17 gennaio 2018 e si applica la procedura di cui ai punti 11.3.1.2 e 11.3.4.11.1 del citato decreto.

Per le palancole metalliche e per i nastri zincati di spessore ≤ 4 mm si farà riferimento rispettivamente alle [UNI EN 10248-1](#) ed [UNI EN 10346](#).

Per l'identificazione e qualificazione di elementi strutturali in acciaio realizzati in serie nelle officine di produzione di carpenteria metallica e nelle officine di produzione di elementi strutturali, si applica quanto specificato al punto 11.1, caso A) del decreto, in conformità alla norma europea armonizzata [UNI EN 1090-1](#).

Per la dichiarazione delle prestazioni ed etichettatura si applicano i metodi previsti dalla norme europee armonizzate, ed in particolare:

- Dichiarazione delle caratteristiche geometriche e delle proprietà del materiale.
- Dichiarazione delle prestazioni dei componenti, da valutarsi applicando le vigenti Appendici Nazionali agli Eurocodici;
- Dichiarazione basata su una determinata specifica di progetto, per la quale si applicano le presenti norme tecniche.

In ogni caso ai fini dell'accettazione e dell'impiego, tutti i componenti o sistemi strutturali devono rispondere ai requisiti della norma tecnica del D.M. 17 gennaio 2018; in particolare i materiali base devono essere qualificati all'origine ai sensi del punto 11.1 di detta norma.

Per l'accertamento delle caratteristiche meccaniche indicate nel seguito, il prelievo dei saggi, la posizione nel pezzo da cui essi devono essere prelevati, la preparazione delle provette e le modalità di prova devono rispondere alle prescrizioni delle norme [UNI EN ISO 377](#), [UNI EN ISO 6892-1](#) e [UNI EN ISO 148-1](#).

Per le tipologie dei manufatti realizzati mediante giunzioni saldate, il costruttore dovrà essere certificato secondo la norma [UNI EN ISO 3834](#) (parte 2 e 4).

In sede di progettazione, per gli acciai di cui alle norme europee [UNI EN 10025](#), [UNI EN 10210](#) ed [UNI EN 10219-1](#), si possono assumere nei calcoli i valori nominali delle tensioni caratteristiche di snervamento f_{yk} e di rottura f_{tk} riportati nelle tabelle seguenti.

Laminati a caldo con profili a sezione aperta

Norme e qualità degli acciai	Spessore nominale dell'elemento			
	$t \leq 40$ mm		$40 \text{ mm} < t \leq 80$ mm	
	f_{yk} [N/mm ²]	f_{tk} [N/mm ²]	f_{yk} [N/mm ²]	f_{tk} [N/mm ²]
UNI EN 10025-2				
S 235	235	360	215	360
S 275	275	430	255	410
S 355	355	510	335	470
S 450	440	550	420	550
UNI EN 10025-3				
S 275 N/NL	275	390	255	370
S 355 N/NL	355	490	335	470
S 420 N/NL	420	520	390	520
S 460 N/NL	460	540	430	540
UNI EN 10025-4				
S 275 M/ML	275	370	255	360
S 355 M/ML	355	470	335	450
S 420 M/ML	420	520	390	500
S 460 M/ML	460	540	430	530
S 460 Q/QL/QL1	460	570	440	580
UNI EN 10025-5				
S 235 W	235	360	215	340
S 355 W	355	510	335	490

Laminati a caldo con profili a sezione cava

Norme e qualità degli acciai	Spessore nominale dell'elemento			
	$t \leq 40$ mm		$40 \text{ mm} < t \leq 80$ mm	
	f_{yk} [N/mm ²]	f_{tk} [N/mm ²]	f_{yk} [N/mm ²]	f_{tk} [N/mm ²]
UNI EN 10210-1				
S 235 H	235	360	215	340
S 275 H	275	430	255	410
S 355 H	355	510	335	490
S 275 NH/NLH	275	390	255	370
S 355 NH/NLH	355	490	335	470
S 420 NH/NLH	420	540	390	520
S 460 NH/NLH	460	560	430	550
UNI EN 10219-1				
S 235 H	235	360		
S 275 H	275	430		
S 355 H	355	510		
S 275 NH/NLH	275	370		
S 355 NH/NLH	355	470		

S 275 MH/MLH	275	360		
S 355 MH/MLH	355	470		
S 420 MH/MLH	420	500		
S 460 MH/MLH	460	530		
S 460 NH/NHL	460	550		

Art. 4.6
PRODOTTI DI PIETRE NATURALI O RICOSTRUITE

1) La terminologia utilizzata (come da norma [UNI EN 12670](#)) ha il significato di seguito riportato, le denominazioni commerciali devono essere riferite a campioni, atlanti, ecc.

Marmo (termine commerciale).

Roccia cristallina, compatta, lucidabile, da decorazione e da costruzione, prevalentemente costituita da minerali di durezza Mohs da 3 a 4 (quali calcite, dolomite, serpentino).

A questa categoria appartengono:

- i marmi propriamente detti (calcari metamorfici ricristallizzati), i calcefiri ed i cipollini;
- i calcari, le dolomie e le brecce calcaree lucidabili;
- gli alabastri calcarei;
- le serpentiniti;
- oficalciti.

Granito (termine commerciale).

Roccia fanero-cristallina, compatta, lucidabile, da decorazione e da costruzione, prevalentemente costituita da minerali di durezza Mohs da 6 a 7 (quali quarzo, feldspati, felspatoidi)

A questa categoria appartengono:

- i graniti propriamente detti (rocce magmatiche intrusive acide fanerocristalline, costituite da quarzo, feldspati sodico
- potassici e miche);
- altre rocce magmatiche intrusive (dioriti, granodioriti, sieniti, gabbri, ecc.);
- le corrispettive rocce magmatiche effusive, a struttura porfirica;
- alcune rocce metamorfiche di analoga composizione come gneiss e serizzi.

Travertino

Roccia calcarea sedimentaria di deposito chimico con caratteristica strutturale vacuolare, da decorazione e da costruzione; alcune varietà sono lucidabili.

Pietra (termine commerciale)

Roccia da costruzione e/o da decorazione, di norma non lucidabile.

A questa categoria appartengono rocce di composizione mineralogica svariaticissima, non inseribili in alcuna classificazione. Esse sono riconducibili ad uno dei due gruppi seguenti:

- rocce tenere e/o poco compatte;
- rocce dure e/o compatte.

Esempi di pietre del primo gruppo sono: varie rocce sedimentarie (calcareniti, arenarie a cemento calcareo, ecc.), varie rocce piroclastiche, (peperini, tufi, ecc.); al secondo gruppo appartengono le pietre a spacco naturale (quarziti, micascisti, gneiss lastroidi, ardesie, ecc.), e talune vulcaniti (basalti, trachiti, leucititi, ecc.).

Per gli altri termini usati per definire il prodotto in base alle forme, dimensioni, tecniche di lavorazione ed alla conformazione geometrica, vale quanto riportato nella norma [UNI EN 12670](#) e [UNI EN 14618](#).

2) I prodotti di cui sopra devono rispondere a quanto segue:

- a) appartenere alla denominazione commerciale e/o petrografica indicata nel progetto, come da norma [UNI EN 12407](#) oppure avere origine del bacino di estrazione o zona geografica richiesta nonché essere conformi ad eventuali campioni di riferimento ed essere esenti da crepe, discontinuità, ecc. che riducano la resistenza o la funzione;
- b) avere lavorazione superficiale e/o finiture indicate nel progetto e/o rispondere ai campioni di riferimento; avere le dimensioni nominali concordate e le relative tolleranze;

- c) delle seguenti caratteristiche il fornitore dichiarerà i valori medi (ed i valori minimi e/o la dispersione percentuale):
- massa volumica reale ed apparente, misurata secondo la norma [UNI EN 13755](#) e [UNI EN 14617-1](#);
 - coefficiente di imbibizione della massa secca iniziale, misurato secondo la norma [UNI EN 13755](#) e [UNI EN 14617](#);
 - resistenza a compressione, misurata secondo la norma [UNI EN 1926](#) e [UNI EN 14617](#);
 - resistenza a flessione, misurata secondo la norma [UNI EN 12372](#) e [UNI EN 14617](#);
 - modulo di elasticità, misurato secondo la norma e [UNI EN 14146](#);
 - resistenza all'abrasione, misurata secondo le disposizioni del Regio Decreto 2234/39 e [UNI EN 14617](#);
- d) per le prescrizioni complementari da considerare in relazione alla destinazione d'uso (strutturale per murature, pavimentazioni, coperture, ecc.) si rinvia agli appositi articoli del presente capitolato ed alle prescrizioni di progetto.

I valori dichiarati saranno accettati dalla Direzione dei Lavori anche in base ai criteri generali dell'articolo relativo ai materiali in genere ed in riferimento alle norme [UNI EN 12057](#) e [UNI EN 12058](#).

Per quanto non espressamente contemplato, si rinvia alla seguente normativa tecnica: [UNI EN 14617](#) [UNI EN 12407](#) - [UNI EN 13755](#) - [UNI EN 1926](#) - [UNI EN 12372](#) - [UNI EN 14146](#).

Tutti i prodotti e/o materiali di cui al presente articolo, qualora possano essere dotati di marcatura CE secondo la normativa tecnica vigente, dovranno essere muniti di tale marchio.

Art. 4.7 **PRODOTTI PER PAVIMENTAZIONE**

1 - Si definiscono prodotti per pavimentazione quelli utilizzati per realizzare lo strato di rivestimento dell'intero sistema di pavimentazione.

Per la realizzazione del sistema di pavimentazione si rinvia all'articolo sulla esecuzione delle pavimentazioni.

I prodotti vengono di seguito considerati al momento della fornitura; la Direzione dei Lavori, ai fini della loro accettazione, può procedere ai controlli (anche parziali) su campioni della fornitura oppure richiedere un attestato di conformità della fornitura alle prescrizioni di seguito indicate.

2 - I prodotti di legno per pavimentazione: tavolette, listoni, mosaico di lamelle, blocchetti, ecc. si intendono denominati nelle loro parti costituenti come indicato nella letteratura tecnica.

I prodotti di cui sopra devono rispondere a quanto segue:

a) essere della essenza legnosa adatta all'uso e prescritta nel progetto;

b) sono ammessi i seguenti difetti visibili sulle facce in vista:

b1) qualità I:

- piccoli nodi sani con diametro minore di 2 mm se del colore della specie (minore di 1 mm se di colore diverso) purché presenti su meno del 10% degli elementi del lotto;
- imperfezioni di lavorazione con profondità minore di 1 mm e purché presenti su meno del 10% degli elementi;

b2) qualità II:

- piccoli nodi sani con diametro minore di 5 mm se del colore della specie (minore di 2 mm se di colore diverso) purché presenti su meno del 20% degli elementi del lotto;
- piccole fenditure;
- imperfezioni di lavorazione come per la classe I;
- alborno senza limitazioni ma immune da qualsiasi manifesto attacco di insetti.

b3) qualità III: esenti da difetti che possano compromettere l'impiego (in caso di dubbio valgono le prove di resistenza meccanica); alborno senza limitazioni ma immune da qualsiasi manifesto attacco di insetti;

c) avere contenuto di umidità tra il 10 e il 15%;

d) tolleranze sulle dimensioni e finitura:

d1) listoni: 1 mm sullo spessore; 2 mm sulla larghezza; 5 mm sulla lunghezza;

d2) tavolette: 0,5 mm sullo spessore; 1,5% sulla larghezza e lunghezza;

d3) mosaico, quadrotti, ecc.: 0,5 mm sullo spessore; 1,5% sulla larghezza e lunghezza;

d4) le facce a vista ed i fianchi da accertare saranno lisci;

e) la resistenza meccanica a flessione, la resistenza all'impronta ed altre caratteristiche saranno nei limiti solitamente riscontrati sulla specie legnosa e saranno comunque dichiarati nell'attestato che accompagna la fornitura; per i metodi di misura valgono le prescrizioni delle norme vigenti;

- f) i prodotti devono essere contenuti in appositi imballi che li proteggono da azioni meccaniche, umidità nelle fasi di trasporto, deposito e manipolazione prima della posa.
Nell'imballo un foglio informativo indicherà, oltre al nome del fornitore e contenuto, almeno le caratteristiche di cui ai commi da a) ad e).
Nel caso si utilizzino piastrelle di sughero agglomerato le norme di riferimento sono la [UNI ISO 3810](#);

3 - Le piastrelle di ceramica per pavimentazioni dovranno essere del materiale indicato nel progetto tenendo conto che le dizioni commerciali e/o tradizionali (cotto, cotto forte, gres, ecc.) devono essere associate alla classificazione di cui alla norma 14411 basata sul metodo di formatura e sull'assorbimento d'acqua secondo le norme [UNI EN ISO 10545-2](#) e [10545-3](#).

- a) Le piastrelle di ceramica estruse o pressate di prima scelta devono rispondere alla norma [UNI EN 14411](#).
I prodotti di seconda scelta, cioè quelli che rispondono parzialmente alle norme predette, saranno accettati in base alla rispondenza ai valori previsti dal progetto, ed, in mancanza, in base ad accordi tra Direzione dei Lavori e fornitore.
- b) Per i prodotti definiti "pianelle comuni di argilla", "pianelle pressate ed arrotate di argilla" e "mattonelle greificate" dal Regio Decreto 2234/39, devono inoltre essere rispettate le prescrizioni seguenti:
- resistenza all'urto 2 Nm (0,20 kgm) minimo;
 - resistenza alla flessione 2,5 N/mm² (25 kg/cm²) minimo;
 - coefficiente di usura al tribometro 15 mm massimo per 1 km di percorso.
- c) Per le piastrelle colate (ivi comprese tutte le produzioni artigianali) le caratteristiche rilevanti da misurare ai fini di una qualificazione del materiale sono le stesse indicate per le piastrelle pressate a secco ed estruse, per cui:
- per quanto attiene ai metodi di prova si rimanda alle norme UNI vigenti;
 - per quanto attiene i limiti di accettazione, tenendo in dovuto conto il parametro relativo all'assorbimento d'acqua, i valori di accettazione per le piastrelle ottenute mediante colatura saranno concordati fra produttore ed acquirente, sulla base dei dati tecnici previsti dal progetto o dichiarati dai produttori ed accettate dalla Direzione dei Lavori nel rispetto della norma [UNI EN ISO 10545-1](#).
- d) I prodotti devono essere contenuti in appositi imballi che li proteggano da azioni meccaniche, sporcatore, ecc. nelle fasi di trasporto, deposito e manipolazione prima della posa ed essere accompagnati da fogli informativi riportanti il nome del fornitore e la rispondenza alle prescrizioni predette.

4 - I prodotti di gomma per pavimentazioni sotto forma di piastrelle e rotoli devono rispondere alle prescrizioni date dal progetto ed in mancanza e/o a complemento devono rispondere alle prescrizioni seguenti:

- a) essere esenti da difetti visibili (bolle, graffi, macchie, aloni, ecc.) sulle superfici destinate a restare in vista (norma [UNI 8272-1](#));
- b) avere costanza di colore tra i prodotti della stessa fornitura; in caso di contestazione deve risultare entro il contrasto dell'elemento n. 4 della scala dei grigi di cui alla norma [UNI 8272-2](#).
Per piastrelle di forniture diverse ed in caso di contestazione vale il contrasto dell'elenco n. 3 della scala dei grigi;
- c) sulle dimensioni nominali ed ortogonalità dei bordi sono ammesse le tolleranze seguenti:
- rotoli: lunghezza +1%, larghezza +0,3%, spessore +0,2 mm;
 - piastrelle: lunghezza e larghezza +0,3%, spessore +0,2 mm;
 - piastrelle: scostamento dal lato teorico (in millimetri) non maggiore del prodotto tra dimensione del lato (in millimetri) e 0,0012;
 - rotoli: scostamento dal lato teorico non maggiore di 1,5 mm;
- d) la durezza deve essere tra 75 e 85 punti di durezza Shore A (norma [UNI EN ISO 868](#));
- e) la resistenza all'abrasione deve essere non maggiore di 300 mm³;
- f) la stabilità dimensionale a caldo deve essere non maggiore dello 0,3% per le piastrelle e dello 0,4% per i rotoli;
- g) la classe di reazione al fuoco deve essere la prima secondo il D.M. 26 giugno 1984 e s.m.i;
- h) la resistenza alla bruciatura da sigaretta, inteso come alterazioni di colore prodotte dalla combustione, non deve originare contrasto di colore uguale o minore al n. 2 della scala dei grigi di cui alla norma [UNI 8272-2](#). Non sono inoltre ammessi affioramenti o rigonfiamenti;
- i) il potere macchiante, inteso come cessione di sostanze che sporcano gli oggetti che vengono a contatto con il rivestimento, per i prodotti colorati non deve dare origine ad un contrasto di colore maggiore di quello dell'elemento N3 della scala dei grigi di cui alla [UNI 8272-2](#). Per i prodotti neri il contrasto di colore non deve essere maggiore dell'elemento N2;
- l) il controllo delle caratteristiche di cui ai commi da a) ad i) e), si intende effettuato secondo le modalità indicate nel presente articolo in conformità alla norma [UNI 8272](#) (varie parti);
- m) i prodotti devono essere contenuti in appositi imballi che li proteggano da azioni meccaniche ed agenti

atmosferici nelle fasi di trasporto, deposito e manipolazione prima della posa.

Il foglio di accompagnamento indicherà oltre al nome del fornitore almeno le indicazioni di cui ai commi da a) ad i).

5 - I prodotti di vinile, omogenei e non ed i tipi eventualmente caricati devono rispondere alle prescrizioni di cui alla norma [UNI EN 10581](#).

I criteri di accettazione sono quelli del punto 1 del presente articolo.

I prodotti devono essere contenuti in appositi imballi che li proteggano da azioni meccaniche ed agenti atmosferici nelle fasi di trasporto, deposito e manipolazione prima della posa.

Il foglio di accompagnamento indicherà le caratteristiche di cui alle norme precitate.

6 - I prodotti di resina (applicati fluidi od in pasta) per rivestimenti di pavimenti saranno del tipo realizzato:

- mediante impregnazione semplice (I1);
- a saturazione (I2);
- mediante film con spessori fino a 200 mm (F1) o con spessore superiore (F2);
- con prodotti fluidi cosiddetti autolivellanti (A);
- con prodotti spatolati (S).

Le caratteristiche segnate come significative nel prospetto seguente devono rispondere alle prescrizioni del progetto.

I valori di accettazione sono quelli dichiarati dal fabbricante ed accettati dalla Direzione dei Lavori.

I metodi di accettazione sono quelli indicati nel presente articolo in conformità alla norma [UNI 8298](#) (varie parti) e [UNI 8297](#).

CARATTERISTICHE	Grado di significatività rispetto ai vari tipi					
	I1	I2	F1	F2	A	S
Colore	-	-	+	+	+	-
Identificazione chimico-fisica	+	+	+	+	+	+
Spessore	-	-	+	+	+	+
Resistenza all'abrasione	+	+	+	+	+	+
Resistenza al punzonamento dinamico (urto)	-	+	+	+	+	+
Resistenza al punzonamento statico	+	+	+	+	+	+
Comportamento all'acqua	+	+	+	+	+	+
Resistenza alla pressione idrostatica inversa	-	+	+	+	+	+
Resistenza al fuoco	+	+	+	+	+	+
Resistenza alla bruciatura della sigaretta	-	+	+	+	+	+
Resistenza all'invecchiamento termico in aria	-	+	+	+	+	+
Resistenza meccanica dei ripristini	-	-	+	+	+	+
+ Significativa - Non significativa						

I prodotti devono essere contenuti in appositi imballi che li proteggano da azioni meccaniche e da agenti atmosferici nelle fasi di trasporto, deposito e manipolazione prima della posa.

Il foglio informativo indicherà, oltre al nome del fornitore, le caratteristiche, le avvertenze per l'uso e per la sicurezza durante l'applicazione.

7 - I prodotti di calcestruzzo per pavimentazioni a seconda del tipo di prodotto devono rispondere alle

prescrizioni del progetto ed in mancanza e/o completamento alle seguenti prescrizioni.

- a. Mattonelle di cemento con o senza colorazione e superficie levigata; mattonelle di cemento con o senza colorazione con superficie striata o con impronta; marmette e mattonelle a mosaico di cemento e di detriti di pietra con superficie levigata. I prodotti sopracitati devono rispondere al Regio Decreto 2234/39 per quanto riguarda le caratteristiche di resistenza all'urto, resistenza alla flessione e coefficiente di usura al tribometro ed alle prescrizioni del progetto. L'accettazione deve avvenire secondo il punto 1 del presente articolo avendo il Regio Decreto sopracitato quale riferimento.
- b. Masselli di calcestruzzo per pavimentazioni saranno definiti e classificati in base alla loro forma, dimensioni, colore e resistenza caratteristica; per la terminologia delle parti componenti il massello e delle geometrie di posa ottenibili si rinvia alla norma [UNI EN 338](#). Essi devono rispondere alle prescrizioni del progetto ed in mancanza od a loro completamento devono rispondere a quanto segue:
 - essere esenti da difetti visibili e di forma quali protuberanze, bave, incavi che superino le tolleranze dimensionali ammesse.
Sulle dimensioni nominali è ammessa la tolleranza di 3 mm per un singolo elemento e 2 mm quale media delle misure sul campione prelevato;
 - le facce di usura e di appoggio devono essere parallele tra loro con tolleranza $\pm 15\%$ per il singolo massello e $\pm 10\%$ sulle medie;
 - la massa volumica deve scostarsi da quella nominale (dichiarata dal fabbricante) non più del 15% per il singolo massello e non più del 10% per le medie;
 - il coefficiente di trasmissione meccanica non deve essere minore di quello dichiarato dal fabbricante;
 - il coefficiente di aderenza delle facce laterali deve essere il valore nominale con tolleranza $\pm 5\%$ per un singolo elemento e $\pm 3\%$ per la media;
 - la resistenza convenzionale alla compressione deve essere maggiore di 50 N/mm² per il singolo elemento e maggiore di 60 N/mm² per la media.

I criteri di accettazione sono quelli riportati nel punto 1 con riferimento alla norma [UNI EN 338](#).

I prodotti saranno forniti su appositi pallets opportunamente legati ed eventualmente protetti dall'azione di sostanze sporcanti. Il foglio informativo indicherà, oltre al nome del fornitore, almeno le caratteristiche di cui sopra e le istruzioni per la movimentazione, sicurezza e posa.

8 - I prodotti di pietre naturali o ricostruite per pavimentazioni si intendono definiti come segue:

- elemento lapideo naturale: elemento costituito integralmente da materiale lapideo (senza aggiunta di leganti);
- elemento lapideo ricostituito (conglomerato): elemento costituito da frammenti lapidei naturali legati con cemento o con resine;
- lastra rifilata: elemento con le dimensioni fissate in funzione del luogo d'impiego, solitamente con una dimensione maggiore di 60 cm e spessore di regola non minore di 2 cm;
- marmetta: elemento con le dimensioni fissate dal produttore ed indipendenti dal luogo di posa, solitamente con dimensioni minori di 60 cm e con spessore di regola minore di 2 cm;
- marmetta calibrata: elemento lavorato meccanicamente per mantenere lo spessore entro le tolleranze dichiarate;
- marmetta rettificata: elemento lavorato meccanicamente per mantenere la lunghezza e/o larghezza entro le tolleranze dichiarate.

Per gli altri termini specifici dovuti alle lavorazioni, finiture, ecc., fare riferimento alla norma [UNI EN 14618](#).

I prodotti di cui sopra devono rispondere alle prescrizioni del progetto (dimensioni, tolleranze, aspetto, ecc.) ed a quanto prescritto nell'articolo prodotti di pietre naturali o ricostruite. In mancanza di tolleranze su disegni di progetto si intende che le lastre grezze contengono la dimensione nominale; le lastre finite, marmette, ecc. hanno tolleranza 1 mm sulla larghezza e lunghezza e 2 mm sullo spessore (per prodotti da incollare le tolleranze predette saranno ridotte); le lastre ed i quadrelli di marmo o di altre pietre dovranno inoltre rispondere al Regio Decreto 2234/39 per quanto attiene il coefficiente di usura al tribometro in mm;

l'accettazione avverrà secondo il punto 1 del presente articolo. Le forniture avverranno su pallets ed i prodotti saranno opportunamente legati ed eventualmente protetti dall'azione di sostanze sporcanti.

Il foglio informativo indicherà almeno le caratteristiche di cui sopra e le istruzioni per la movimentazione, sicurezza e posa.

9 - I prodotti tessili per pavimenti (moquettes).

a) Si intendono tutti i rivestimenti nelle loro diverse soluzioni costruttive e cioè:

- rivestimenti tessili a velluto (nei loro sottocasi velluto tagliato, velluto riccio, velluto unilivello, velluto plurilivello, ecc.);
- rivestimenti tessili piatti (tessuto, nontessuto).

In caso di dubbio e contestazione si farà riferimento alla classificazione e terminologia della norma

[UNI 8013-1](#);

b) i prodotti devono rispondere alle prescrizioni del progetto ed in mancanza o completamento a quanto segue:

- massa areica totale e dello strato di utilizzazione;
- spessore totale e spessore della parte utile dello strato di utilizzazione;
- perdita di spessore dopo applicazione (per breve e lunga durata) di carico statico moderato;
- perdita di spessore dopo applicazione di carico dinamico.

In relazione all'ambiente di destinazione saranno richieste le seguenti caratteristiche di comportamento:

- tendenza all'accumulo di cariche elettrostatiche generate dal calpestio;
- numero di fiocchetti per unità di lunghezza e per unità di area;
- forza di strappo dei fiocchetti;
- comportamento al fuoco.

c) i criteri di accettazione sono quelli precisati nel presente articolo; i valori saranno quelli dichiarati dal fabbricante ed accettati dalla Direzione dei Lavori. Le modalità di prova da seguire in caso di contestazione sono quelle indicate nella norma [UNI 8014](#) (varie parti);

d) i prodotti saranno forniti protetti da appositi imballi che li proteggano da azioni meccaniche, da agenti atmosferici ed altri agenti degradanti nelle fasi di trasporto, deposito e manipolazione prima della posa. Il foglio informativo indicherà il nome del produttore, le caratteristiche elencate in b) e le istruzioni per la posa.

10 - Le mattonelle di asfalto:

a) dovranno rispondere alle prescrizioni del Regio Decreto 2234/39 per quanto riguarda le caratteristiche di resistenza all'urto: 4 Nm (0,40 kgm minimo; resistenza alla flessione: 3 N/mm² (30 kg/cm²) minimo; coefficiente di usura al tribometro: 15 mm massimo per 1 km di percorso;

b) per i criteri di accettazione si fa riferimento a quanto precisato nel presente articolo; in caso di contestazione si fa riferimento alle norme CNR e UNI applicabili.

I prodotti saranno forniti su appositi pallets ed eventualmente protetti da azioni degradanti dovute ad agenti meccanici, chimici ed altri nelle fasi di trasporto, deposito e manipolazione in genere prima della posa. Il foglio informativo indicherà almeno le caratteristiche di cui sopra oltre alle istruzioni per la posa.

11 - I prodotti di metallo per pavimentazioni dovranno rispondere alle prescrizioni date dalle norme vigenti. Le lamiere saranno inoltre esenti da difetti visibili (quali scagliature, bave, crepe, crateri, ecc.) e da difetti di forma (svergolamento, ondulazione, ecc.) che ne pregiudichino l'impiego e/o la messa in opera e dovranno avere l'eventuale rivestimento superficiale prescritto nel progetto.

Per quanto non espressamente contemplato, si rinvia alla seguente normativa tecnica:, [UNI EN 1816](#), [UNI EN 1817](#), [UNI 8297](#), [UNI EN 12199](#), [UNI EN 14342](#), [UNI EN ISO 23999](#), [UNI ISO 4649](#).

Tutti i prodotti e/o materiali di cui al presente articolo, qualora possano essere dotati di marcatura CE secondo la normativa tecnica vigente, dovranno essere muniti di tale marchio.

Art. 4.8

PRODOTTI PER IMPERMEABILIZZAZIONE E PER COPERTURE PIANE

1 - Si intendono prodotti per impermeabilizzazione e per coperture piane quelli che si presentano sotto forma di:

- membrane in fogli e/o rotoli da applicare a freddo od a caldo, in fogli singoli o pluristrato;
- prodotti forniti in contenitori (solitamente liquidi e/o in pasta) da applicare a freddo od a caldo su eventuali armature (che restano inglobate nello strato finale) fino a formare in sito una membrana continua.

a) Le membrane si designano in base:

- 1) al materiale componente (bitume ossidato fillerizzato, bitume polimero elastomero, bitume polimero plastomero, etilene propilene diene, etilene vinil acetato, ecc.);
- 2) al materiale di armatura inserito nella membrana (armatura vetro velo, armatura poliammide tessuto, armatura polipropilene film, armatura alluminio foglio sottile, ecc.);
- 3) al materiale di finitura della faccia superiore (poliestere film da non asportare, polietilene film da non asportare, graniglie, ecc.);
- 4) al materiale di finitura della faccia inferiore (poliestere nontessuto, sughero, alluminio foglio sottile, ecc.).

b) I prodotti forniti in contenitori si designano come segue:

mastici di rocce asfaltiche e di asfalto sintetico;
asfalti colati;
malte asfaltiche;
prodotti termoplastici;
soluzioni in solvente di bitume;
emulsioni acquose di bitume;
prodotti a base di polimeri organici.

- c) La Direzione dei Lavori ai fini dell'accettazione dei prodotti che avviene al momento della loro fornitura, può procedere a controlli (anche parziali) su campioni della fornitura oppure richiedere un attestato di conformità della fornitura alle norme vigenti.

2 - Membrane

Le membrane per coperture di edifici in relazione allo strato funzionale che vanno a costituire (esempio strato di tenuta all'acqua, strato di tenuta all'aria, strato di schermo e/o barriera al vapore, strato di protezione degli strati sottostanti, ecc.) devono rispondere alle prescrizioni del progetto ed in mancanza od a loro completamento alle seguenti prescrizioni. Gli strati funzionali si intendono definiti come riportato nella norma [UNI 8178](#).

- b) Le membrane destinate a formare strati di schermo e/o barriera al vapore devono soddisfare le caratteristiche e le modalità di prova previste dalle norme [UNI 11470](#) e [UNI EN 1931](#) oppure per i prodotti non normati, rispondere ai valori dichiarati dal fabbricante ed accettati dalla Direzione dei Lavori. Le membrane rispondenti alla norma per le caratteristiche precitate sono valide anche per questo impiego.
- c) Le membrane destinate a formare strati di continuità, di diffusione o di egualizzazione della pressione di vapore, di irrigidimento o ripartizione dei carichi, di regolarizzazione, di separazione e/o scorrimento o drenante devono soddisfare le caratteristiche e le modalità di prova previste dalle norme [UNI EN 13707](#), [UNI EN 12730](#) e [UNI EN 12311](#), oppure per i prodotti non normati, rispondere ai valori dichiarati dal produttore ed accettati dalla Direzione dei Lavori. Le membrane rispondenti alle norme per le caratteristiche precitate sono valide anche per questo impiego.
- d) Le membrane destinate a formare strati di tenuta all'aria e all'acqua devono soddisfare le caratteristiche previste dalla norma [UNI EN 1928](#), oppure per i prodotti non normati, ai valori dichiarati dal produttore ed accettati dalla Direzione dei Lavori.
- e) Le membrane destinate a formare strati di protezione devono soddisfare le caratteristiche previste dalle norme UNI oppure per i prodotti non normati rispondere ai valori dichiarati dal produttore ed accettati dalla Direzione dei Lavori.

3) I tipi di membrane considerate i cui criteri di accettazione indicati nel punto 1 comma c) sono:

- a) - membrane in materiale elastomerico senza armatura. Per materiale elastomerico si intende un materiale che sia fondamentalmente elastico anche a temperature superiori o inferiori a quelle di normale impiego e/o che abbia subito un processo di reticolazione (per esempio gomma vulcanizzata);
- membrane in materiale elastomerico dotate di armatura;
- membrane in materiale plastomerico flessibile senza armatura. Per materiale plastomerico si intende un materiale che sia relativamente elastico solo entro un intervallo di temperatura corrispondente generalmente a quello di impiego ma che non abbia subito alcun processo di reticolazione (come per esempio cloruro di polivinile plastificato o altri materiali termoplastici flessibili o gomme non vulcanizzate);
- membrane in materiale plastomerico flessibile dotate di armatura;
- membrane in materiale plastomerico rigido (per esempio polietilene ad alta o bassa densità, reticolato o non, polipropilene);
- membrane polimeriche a reticolazione posticipata (per esempio polietilene clorosolfanato) dotate di armatura;
- membrane polimeriche accoppiate. Membrane polimeriche accoppiate o incollate sulla faccia interna ad altri elementi aventi funzioni di protezione o altra funzione particolare, comunque non di tenuta.
In questi casi, quando la parte accoppiata all'elemento polimerico impermeabilizzante ha importanza fondamentale per il comportamento in opera della membrana, le prove devono essere eseguite sulla membrana come fornita dal produttore.

- b) Classi di utilizzo:

Classe A membrane adatte per condizioni eminentemente statiche del contenuto (per esempio, bacini,

dighe, sbarramenti, ecc.).

Classe B membrane adatte per condizioni dinamiche del contenuto (per esempio, canali, acquedotti, ecc.).

Classe C membrane adatte per condizioni di sollecitazioni meccaniche particolarmente gravose, concentrate o no (per esempio, fondazioni, impalcati di ponti, gallerie, ecc.).

Classe D membrane adatte anche in condizioni di intensa esposizione agli agenti atmosferici e/o alla luce.

Classe E membrane adatte per impieghi in presenza di materiali inquinanti e/o aggressivi (per esempio, discariche, vasche di raccolta e/o decantazione, ecc.).

Classe F membrane adatte per il contatto con acqua potabile o sostanze di uso alimentare (per esempio, acquedotti, serbatoi, contenitori per alimenti, ecc.).

Nell'utilizzo delle membrane polimeriche per impermeabilizzazione, possono essere necessarie anche caratteristiche comuni a più classi. In questi casi devono essere presi in considerazione tutti quei fattori che nell'esperienza progettuale e/o applicativa risultano di importanza preminente o che per legge devono essere considerati tali.

c) Le membrane di cui al comma a) sono valide per gli impieghi di cui al comma b) purché rispettino le caratteristiche previste dalle norme armonizzate [UNI EN 13361](#), [UNI EN 13362](#), [UNI EN 13491](#), [UNI EN 13492](#) e [UNI EN 13493](#).

4 - I prodotti forniti solitamente sotto forma di liquidi o paste destinati principalmente a realizzare strati di tenuta all'acqua (ma anche altri strati funzionali della copertura piana) e secondo del materiale costituente, devono soddisfare le caratteristiche previste dalle norme UNI e devono essere conformi alle norme vigenti.

Il sistema di protezione descritto ([UNI EN 1504-1](#)) dovrà garantire almeno le seguenti caratteristiche tecniche:

Definizioni del sistema di protezione	UNI EN 1504-1
Resistenza allo shock termico	UNI EN 13687-2 ; UNI EN 13687-5
Resistenza alla penetrazione degli ioni cloruro	UNI EN 13396
Resistenza alla carbonatazione	UNI EN 13295
Resistenza alla trazione	UNI EN 1542
Compatibilità termica ai cicli di gelo/disgelo	UNI EN 13687-1

Per i valori non prescritti si intendono validi quelli dichiarati dal fornitore ed accettati dalla Direzione dei Lavori e per quanto non espressamente contemplato, si rinvia alla relativa normativa tecnica.

Tutti i prodotti e/o materiali di cui al presente articolo, qualora possano essere dotati di marcatura CE secondo la normativa tecnica vigente, dovranno essere muniti di tale marchio.

Art. 4.9

PRODOTTI DI VETRO (LASTRE, PROFILATI AD U E VETRI PRESSATI)

1 - Si definiscono prodotti di vetro quelli che sono ottenuti dalla trasformazione e lavorazione del vetro.

Essi si dividono nelle seguenti principali categorie: lastre piane, vetri pressati, prodotti di seconda lavorazione.

Per le definizioni rispetto ai metodi di fabbricazione, alle loro caratteristiche, alle seconde lavorazioni, nonché per le operazioni di finitura dei bordi si fa riferimento alla norma [UNI EN 572](#) (varie parti). I prodotti vengono di seguito considerati al momento della loro fornitura.

Le modalità di posa sono trattate negli articoli relativi alle vetrazioni ed ai serramenti.

La Direzione dei Lavori, ai fini della loro accettazione, può procedere a controlli (anche parziali) su campioni della fornitura oppure richiedere un attestato di conformità della fornitura alle prescrizioni di seguito indicate.

- I vetri piani grezzi sono quelli colati e laminati grezzi ed anche cristalli grezzi traslucidi, incolori cosiddetti

bianchi, eventualmente armati.

- I vetri piani lucidi tirati sono quelli incolore ottenuti per tiratura meccanica della massa fusa, che presenta sulle due facce, naturalmente lucide, ondulazioni più o meno accentuate non avendo subito lavorazioni di superficie.

- I vetri piani trasparenti float sono quelli chiari o colorati ottenuti per colata mediante galleggiamento su un bagno di metallo fuso.

Le loro dimensioni saranno quelle indicate nel progetto.

Per le altre caratteristiche vale la norma [UNI EN 572](#) (varie parti) che considera anche le modalità di controllo da adottare in caso di contestazione. I valori di isolamento termico, acustico, ecc. saranno quelli derivanti dalle dimensioni prescritte, il fornitore comunicherà i valori se richiesti.

2 - I vetri piani temprati sono quelli trattati termicamente o chimicamente in modo da indurre negli strati superficiali tensioni permanenti.

Le loro dimensioni saranno quelle indicate nel progetto.

Per le altre caratteristiche vale la norma [UNI 12150-1](#) e [UNI EN 12150-2](#) che considera anche le modalità di controllo da adottare in caso di contestazione. I valori di isolamento termico, acustico, ecc. saranno quelli derivanti dalle dimensioni prescritte, il fornitore comunicherà i valori se richiesti.

3 - I vetri piani uniti al perimetro (o vetrocamera) sono quelli costituiti da due lastre di vetro tra loro unite lungo il perimetro, solitamente con interposizione di un distanziatore, a mezzo di adesivi od altro in modo da formare una o più intercapedini contenenti aria o gas disidratati.

Le loro dimensioni, numero e tipo delle lastre saranno quelle indicate nel progetto.

Per le altre caratteristiche vale la norma [UNI EN 1279-1-2-3-4-5](#) che definisce anche i metodi di controllo da adottare in caso di contestazione. I valori di isolamento termico, acustico, ecc. saranno quelli derivanti dalle dimensioni prescritte, il fornitore comunicherà i valori se richiesti.

4 - I vetri piani stratificati sono quelli formati da due o più lastre di vetro e uno o più strati interposti di materia plastica che incollano tra loro le lastre di vetro per l'intera superficie.

Il loro spessore varia in base al numero ed allo spessore delle lastre costituenti.

Essi si dividono in base alla loro resistenza alle sollecitazioni meccaniche come segue:

- stratificati per sicurezza semplice;
- stratificati antivandalismo;
- stratificati anticrimine;
- stratificati antiproiettile.

Le dimensioni, numero e tipo delle lastre saranno quelle indicate nel progetto.

Per le altre caratteristiche si fa riferimento alle norme seguenti:

- a) i vetri piani stratificati per sicurezza semplice devono rispondere alla norma [UNI EN ISO 12543](#) (varie parti);
- b) i vetri piani stratificati antivandalismo ed anticrimine devono rispondere rispettivamente alle norme [UNI EN ISO 12543](#);
- c) i vetri piani stratificati antiproiettile devono rispondere alla norma [UNI EN 1063](#).

I valori di isolamento termico, acustico, ecc. saranno quelli derivanti dalle dimensioni prescritte, il fornitore comunicherà i valori se richiesti.

5 - I vetri piani profilati ad U sono dei vetri grezzi colati prodotti sotto forma di barre con sezione ad U, con la superficie liscia o lavorata, e traslucida alla visione.

Possono essere del tipo ricotto (normale) o temprato armati o non armati.

Le dimensioni saranno quelle indicate nel progetto. Per le altre caratteristiche valgono le prescrizioni della norma [UNI EN 572-7](#) che indica anche i metodi di controllo in caso di contestazione.

6 - I vetri pressati per vetrocemento armato possono essere a forma cava od a forma di camera d'aria.

Le dimensioni saranno quelle indicate nel progetto.

Per le caratteristiche vale quanto indicato nella norma [UNI EN 1051-1](#) che indica anche i metodi di controllo in caso di contestazione.

Tutti i prodotti e/o materiali di cui al presente articolo, qualora possano essere dotati di marcatura CE secondo la normativa tecnica vigente, dovranno essere muniti di tale marchio.

Art. 4.10
PRODOTTI DIVERSI (SIGILLANTI, ADESIVI)

Tutti i prodotti di seguito descritti vengono considerati al momento della fornitura. La Direzione dei Lavori, ai fini della loro accettazione, può procedere ai controlli (anche parziali) su campioni della fornitura oppure richiedere un attestato di conformità della stessa.

Per il campionamento dei prodotti ed i metodi di prova si fa riferimento ai metodi UNI esistenti.

1 - Per sigillanti si intendono i prodotti utilizzati per riempire in forma continua e durevole i giunti tra elementi edilizi (in particolare nei serramenti, nelle pareti esterne, nelle partizioni interne, ecc.) con funzione di tenuta all'aria, all'acqua, ecc. Oltre a quanto specificato nel progetto, o negli articoli relativi alla destinazione d'uso, si intendono rispondenti alle seguenti caratteristiche:

- compatibilità chimica con il supporto al quale sono destinati;
- diagramma forza deformazione (allungamento) compatibile con le deformazioni elastiche del supporto al quale sono destinati;
- durabilità ai cicli termoigrometrici prevedibili nelle condizioni di impiego, cioè con decadimento delle caratteristiche meccaniche ed elastiche che non pregiudichino la sua funzionalità;
- durabilità alle azioni chimico-fisiche di agenti aggressivi presenti nell'atmosfera o nell'ambiente di destinazione.

Il soddisfacimento delle prescrizioni predette si intende comprovato quando il prodotto risponde al progetto o alla norma [UNI ISO 11600](#) e/o è in possesso di attestati di conformità; in loro mancanza si fa riferimento ai valori dichiarati dal produttore ed accettati dalla Direzione dei Lavori.

2 - Per adesivi si intendono i prodotti utilizzati per ancorare un prodotto ad uno attiguo, in forma permanente, resistendo alle sollecitazioni meccaniche, chimiche, ecc. dovute all'ambiente ed alla destinazione d'uso.

Sono inclusi nel presente articolo gli adesivi usati in opere di rivestimenti di pavimenti e pareti o per altri usi e per diversi supporti (murario, terroso, legnoso, ecc.).

Sono esclusi gli adesivi usati durante la produzione di prodotti o componenti.

Oltre a quanto specificato nel progetto, o negli articoli relativi alla destinazione d'uso, si intendono forniti rispondenti alle seguenti caratteristiche:

- compatibilità chimica con il supporto al quale essi sono destinati;
- durabilità ai cicli termoigrometrici prevedibili nelle condizioni di impiego (cioè con un decadimento delle caratteristiche meccaniche che non pregiudichino la loro funzionalità);
- durabilità alle azioni chimico-fisiche dovute ad agenti aggressivi presenti nell'atmosfera o nell'ambiente di destinazione;
- caratteristiche meccaniche adeguate alle sollecitazioni previste durante l'uso.

Il soddisfacimento delle prescrizioni predette si intende comprovato quando il prodotto risponde ad una norma UNI e/o è in possesso di attestati di conformità; in loro mancanza si fa riferimento ai valori dichiarati dal produttore ed accettati dalla Direzione dei Lavori.

Per quanto non espressamente contemplato, si rinvia alla seguente normativa tecnica: [UNI EN 13888](#), [UNI EN 12004-1](#), [UNI EN 12860](#).

Tutti i prodotti e/o materiali di cui al presente articolo, qualora possano essere dotati di marcatura CE secondo la normativa tecnica vigente, dovranno essere muniti di tale marchio.

Art. 4.11
CRITERI AMBIENTALI MINIMI (CAM)

Ai sensi dell'art. 34 del d.lgs. 50/2016 recante "Criteri di sostenibilità energetica e ambientale" si provvede ad inserire nella documentazione progettuale e di gara pertinente, le specifiche tecniche e le clausole contrattuali contenute nei decreti di riferimento agli specifici CAM.

Criteri ambientali minimi per l'acquisto di serramenti esterni - D.M. 25 luglio 2011 (G.U. n. 220 del 21/9/2011)

Le indicazioni contenute in questo articolo consistono sia in richiami alla normativa ambientale sia in suggerimenti finalizzati alla razionalizzazione degli acquisti ed alla più efficace utilizzazione dei CAM negli appalti pubblici.

Per "serramenti esterni" si intendono finestre (apribili, fisse, verticali, orizzontali, inclinate, manuali,

motorizzate), portefinestre, porte esterne pedonali, comprensive degli infissi (telai fissi e mobili), dei tamponamenti trasparenti o opachi e delle eventuali chiusure oscuranti (avvolgibili/tapparelle e cassonetti, persiane, scuri, frangisole), che delimitano l'edificio verso l'esterno o verso locali non riscaldati, in edifici residenziali e scolastici.

Per ogni criterio ambientale sono indicate le "verifiche", ossia la documentazione che l'offerente o il fornitore è tenuto a presentare per comprovare la conformità del prodotto o del servizio al requisito cui si riferisce, ovvero i mezzi di presunzione di conformità che la stazione appaltante può accettare al posto delle prove dirette.

1) FORNITURA DI SERRAMENTI ESTERNI A RIDOTTO IMPATTO AMBIENTALE PER EDILIZIA RESIDENZIALE E SCOLASTICA

Specifiche tecniche - Criteri di base

Trasmittanza termica

I valori della trasmittanza termica dei serramenti esterni (U_w), fatta salva la normativa locale più restrittiva, devono rispettare come minimo i valori del D.M. 26 gennaio 2010 "Aggiornamento del decreto 11 marzo 2008 in materia di riqualificazione energetica degli edifici" (G.U. n. 35 del 12/02/2010)" sotto riportati

Zona climatica	Trasmittanza termica per chiusure apribili e assimilabili (W/m^2K)
A	3,7
B	2,4
C	2,1
D	2,0
E	1,8
F	1,6

Verifiche: certificato di conformità del prodotto rilasciato da un organismo riconosciuto, secondo la norma [UNI EN 14351-1](#), utilizzando la metodologia di calcolo indicata dalla [UNI EN ISO 10077-1](#) e [UNI EN ISO 10077-2](#).

Permeabilità dell'aria

La permeabilità all'aria dei serramenti esterni deve rispettare i seguenti requisiti:

- la permeabilità all'aria delle finestre e porte finestre a battente deve essere classificata almeno in classe 3 (almeno in classe 2 per finestre e porte-finestre scorrevoli), secondo la norma [UNI EN 12207](#) ("Finestre e porte - Permeabilità all'aria - Classificazione"), secondo il metodo di prova [UNI EN 1026](#) ("Finestre e porte - Permeabilità all'aria - Metodo di prova");
- la permeabilità all'aria delle porte d'ingresso a battente con soglia inferiore di battuta, deve essere classificata almeno in classe 2 (in classe 1 le altre porte) secondo la norma [UNI EN 12207](#).

Verifica: certificato di conformità del prodotto rilasciato da un organismo riconosciuto, secondo la norma [UNI EN 14351-1](#).

Legno e materie prime a base di legno

Il produttore dovrà assicurare che il legno e le materie prime legnose utilizzate provengano da foreste gestite in modo sostenibile e/o da riciclaggio post-consumo. In particolare deve essere assicurato che non provengano da:

- fonti illegali;
- foreste che detengono un alto requisito di proteggibilità e che sono minacciate;

- zone forestali in cui non vengono osservati diritti consuetudinari o diritti fondamentali;
- foreste trasformate in piantagioni o per sfruttamento non forestale.

Verifica: il produttore deve dichiarare specie e origine del legno utilizzato, allegando idonea documentazione quale, ad esempio:

- certificato di origine del legname rilasciato dalle autorità locali
- permesso di esportazione del Paese di origine
- documenti che attestino il proprietario delle terre (autorità locale o privato) e la sua concessione al diritto d'uso
- documenti che evidenzino l'accordo delle comunità locali sullo sfruttamento delle terre (es. tramite processo consultivo delle comunità indigene)
- nel caso di materie prime a base di legno, documenti che attestino la provenienza del legno riciclato da post-consumo, con indicazione della percentuale di legno riciclato utilizzato sul totale del peso del componente in legno.

Il possesso di una etichettatura riconosciuta a livello internazionale come la Forest Stewardship Council (FSC), o la Programme for Endorsement of Forest Certification schemes (PEFC), puro, misto o, nel caso di materie prime a base di legno, riciclato o equivalente, costituisce un idoneo mezzo di prova.

Uso di plastiche, metalli, vetro

A) Il produttore di serramenti esterni in PVC deve utilizzare le Best Available Techniques (BAT) nella produzione del PVC.

B) I produttori dei principali componenti di alluminio dei serramenti esterni in metallo devono adottare le Best Available Techniques (BAT) nella produzione di tali materiali o devono attuare specifiche misure per la riduzione del fabbisogno di energia primaria (e in particolare di quella di origine fossile) necessaria al ciclo completo di fabbricazione di tali componenti.

C) I produttori dei principali componenti di vetro dei serramenti esterni devono adottare le Best Available Techniques (BAT) nella produzione di tali materiali o devono applicare specifiche misure per la riduzione del fabbisogno di energia primaria (e in particolare di quella di origine fossile) necessaria al ciclo completo di fabbricazione di tali componenti.

Verifica:

A) PVC: autodichiarazione del produttore da cui risulta partecipazione a Vinyl2010 o dimostrazione che le raccomandazioni di Vinyl2010 o equivalenti siano rispettate.

B) Metalli: il produttore deve fornire la documentazione tecnica necessaria per dimostrare l'adozione delle BAT o l'attuazione delle specifiche misure per la riduzione del fabbisogno di energia primaria ed i risultati conseguiti. La documentazione che attesti le azioni stabilite all'interno di un Sistema di Gestione Ambientale è considerata un valido mezzo di prova.

C) Vetro: il produttore deve fornire la documentazione tecnica necessaria per dimostrare l'adozione delle BAT o l'attuazione delle specifiche misure per la riduzione del fabbisogno di energia primaria ed i risultati conseguiti. La documentazione che attesti le azioni richieste all'interno di un Sistema di Gestione Ambientale è considerata un valido mezzo di prova.

In merito ai serramenti esterni, le chiusure oscuranti ed i pannelli vetrocamera, si richiede la marcatura CE ai sensi della Direttiva Prodotti da Costruzione 89/106 e s.m.i. (Regolamento Reg. (CE) 9 marzo 2011, n. 305/2011 che fissa condizioni armonizzate per la commercializzazione dei prodotti da costruzione). Per eventuali specifiche tecniche premianti su qualità e componenti nonché per le condizioni di garanzia dei prodotti si potrà fare riferimento allo specifico decreto in materia di criteri ambientali minimi (CAM).

1) FORNITURA DI SERRAMENTI ESTERNI A RIDOTTO IMPATTO AMBIENTALE PER EDILIZIA RESIDENZIALE E SCOLASTICA

Specifiche tecniche - Criteri premianti

Trasmittanza termica

Fatta salva normativa locale più restrittiva, saranno attribuiti punteggi aggiuntivi in relazione alla zona climatica, per valori di trasmittanza termica inferiori ai valori del D.M. 26 gennaio 2010 "Aggiornamento del decreto 11 marzo 2008 in materia di riqualificazione energetica degli edifici" (G.U.n. 35 del 12/02/2010)", sotto riportati

Zona climatica	Trasmittanza termica per chiusure apribili e assimilabili (W/m ² K)
A	3,7
B	2,4
C	2,1
D	2,0
E	1,8
F	1,6

Verifiche: certificato di conformità del prodotto rilasciato da un organismo riconosciuto, secondo la norma [UNI EN 14351-1](#), utilizzando la metodologia di calcolo indicata dalla [UNI EN ISO 10077-1](#) e [UNI EN ISO 10077-2](#).

Materiali non rinnovabili: contenuto di riciclato

Le parti di serramenti esterni composti da materiali non rinnovabili (metallo, plastica) devono contenere una percentuale di materiale riciclato. Saranno assegnati punteggi premianti proporzionalmente alle percentuali di contenuto riciclato, come definito dal punto 7.8 della norma [UNI EN ISO 14021](#).

Verifica: scheda tecnica del produttore che attesti il contenuto di riciclato (percentuale in peso).

Materie plastiche

Punteggi premianti saranno assegnati se le materie plastiche utilizzate rispondono ai seguenti requisiti:

- A) Le materie plastiche vergini non devono contenere piombo, cadmio, paraffine alogenate, composti organici dello stagno quali TBT, TPT e DBT o ritardanti di fiamma alogenati come additivi.
- B) Le materie plastiche riciclate devono essere sottoposte a un test di verifica del contenuto di paraffine alogenate, composti organici dello stagno, ftalati o ritardanti di fiamma alogenati. Il contenuto di piombo e cadmio non deve superare il valore di 100 ppm (mg/kg).
- C) Le parti in plastica più pesanti di 50 g devono essere visibilmente marcati al fine di facilitare il loro riconoscimento nelle operazioni di recupero a fine vita in coerenza con la norma [UNI EN ISO 11469](#) ("Materie plastiche - Identificazione generica e marcatura di prodotti di materie plastiche").

Verifica:

- A) Scheda tecnica del produttore della plastica.
- B) Risultati dei test attestanti il contenuto di plastiche riciclate, quali la spettrometria di massa a plasma accoppiato induttivamente (ICP-MS, inductively coupled plasma mass spectrometry), l'analisi al microscopio a scansione elettronica (SEM, Scanning Electron Microscope) con spettroscopia EDX (Energy Dispersive X-ray spectroscopy), spettroscopia infrarossa in trasformata di Fourier (FTIR, Fourier Transform Infrared Spectroscopy), o metodi di prova equivalenti.
- C) Descrizione della marcatura dei componenti in plastica.

Legno vergine

Punteggi aggiuntivi saranno attribuiti se il legno utilizzato proviene da foreste gestite in modo sostenibile.

Verifica: Il possesso di una etichettatura riconosciuta a livello internazionale come l'etichetta Forest Stewardship Council (FSC) puro o Programme for Endorsement of Forest Certification schemes (PEFC) puro o documentazione equivalente costituisce un idoneo mezzo di prova.

Recupero di serramenti esterni sostituiti

In caso di sostituzione di serramenti esterni esistenti, saranno attribuiti punteggi aggiuntivi nel caso in cui l'offerente garantisca il riciclaggio dei serramenti dismessi.

Verifica: descrizione del sistema di recupero e riciclaggio dei serramenti dismessi, con indicazione degli

operatori coinvolti.

Formaldeide

Punteggi aggiuntivi saranno attribuiti per utilizzo di pannelli a base di legno che diano luogo a emissioni di formaldeide inferiori a quanto previsto dal Decreto 10 ottobre 2008 del Ministero del Lavoro, della Salute e delle Politiche Sociali, "Disposizioni atte a regolamentare l'emissione di aldeide formica da pannelli a base di legno e manufatti con essi realizzati in ambienti di vita e soggiorno".

Verifica: attestazioni di organismi riconosciuti. Verifiche condotte con il metodo di prova indicato dalla norma [UNI EN ISO 717-2](#) "Pannelli a base di legno. Determinazione del rilascio di formaldeide. Rilascio di formaldeide con il metodo dell'analisi del gas".

Emissioni di Composti Organici Volatili

Punteggi aggiuntivi saranno attribuiti per utilizzo di pannelli a base di legno con emissioni di COV inferiori a quelli specificati nell'Allegato II del D. Lgs. 27 marzo 2006 n. 161.

Verifica: attestazioni di organismi riconosciuti. Verifiche condotte con il test ANSI/BIFMA M7.1- 2007.

CONDIZIONI DI ESECUZIONE

Clausole contrattuali

Garanzia

Il produttore dei serramenti esterni deve specificare durata e caratteristiche della garanzia fornita in conformità ai disposti legislativi vigenti in materia in relazione al contratto in essere. La garanzia deve comprendere le lavorazioni, i materiali, la funzionalità e la durabilità dell'intero serramento. La garanzia deve essere accompagnata dalle condizioni di applicabilità e da eventuali prescrizioni del produttore circa le procedure di manutenzione e posa che assicurino il rispetto delle prestazioni dichiarate del componente.

Verifica: certificato di garanzia ed indicazione relative alle procedure di manutenzione e posa in opera.

Art. 4.12 INFISSI

1 - Si intendono per infissi gli elementi aventi la funzione principale di regolare il passaggio di persone, animali, oggetti, e sostanze liquide o gassose nonché dell'energia tra spazi interni ed esterni dell'organismo edilizio o tra ambienti diversi dello spazio interno.

Essi si dividono tra elementi fissi (cioè luci fisse non apribili) e serramenti (cioè con parti apribili); gli infissi si dividono, inoltre, in relazione alla loro funzione, in porte, finestre e schermi.

Per la terminologia specifica dei singoli elementi e delle loro parti funzionali in caso di dubbio si fa riferimento alla norma [UNI 8369](#) ed alla norma armonizzata [UNI EN 12519](#).

I prodotti vengono di seguito considerati al momento della loro fornitura; le modalità di posa sono sviluppate nell'articolo relativo alle vetrazioni ed ai serramenti.

La Direzione dei Lavori, ai fini della loro accettazione, può procedere ai controlli (anche parziali) su campioni della fornitura, oppure richiedere un attestato di conformità della fornitura alle prescrizioni di seguito indicate.

I prodotti di seguito dettagliati dovranno garantire in particolare le prestazioni minime di isolamento termico determinate dalla vigente normativa in materia di dispersione energetica.

2 - Le luci fisse devono essere realizzate nella forma, con i materiali e nelle dimensioni indicate nel disegno di progetto. In mancanza di prescrizioni (od in presenza di prescrizioni limitate) si intende che comunque devono, nel loro insieme (telai, lastre di vetro, eventuali accessori, ecc.), essere conformi alla norma [UNI 7959](#) ed in particolare resistere alle sollecitazioni meccaniche dovute all'azione del vento od agli urti, garantire la tenuta all'aria e all'acqua.

Quanto richiesto dovrà garantire anche le prestazioni di isolamento termico, isolamento acustico, comportamento al fuoco e resistenza a sollecitazioni gravose dovute ad attività sportive, atti vandalici, ecc.

Le prestazioni predette dovranno essere garantite con limitato decadimento nel tempo.

La Direzione dei Lavori potrà procedere all'accettazione delle luci fisse mediante i criteri seguenti:

- a) mediante controllo dei materiali costituenti il telaio più vetro più elementi di tenuta (guarnizioni, sigillanti) più eventuali accessori, e mediante controllo delle caratteristiche costruttive e della

lavorazione del prodotto nel suo insieme e/o dei suoi componenti; in particolare trattamenti protettivi del legno, rivestimenti dei metalli costituenti il telaio, l'esatta esecuzione dei giunti, ecc.;

- b) mediante l'accettazione di dichiarazioni di conformità della fornitura alle classi di prestazione quali tenuta all'acqua, all'aria, resistenza agli urti, ecc. (vedere punto 3, lett. b,); di tali prove potrà anche chiedere la ripetizione in caso di dubbio o contestazione.

Le modalità di esecuzione delle prove saranno quelle definite nelle relative norme UNI per i serramenti (vedere punto 3).

3 - I serramenti interni ed esterni (finestre, porte finestre, e similari) dovranno essere realizzati seguendo le prescrizioni indicate nei disegni costruttivi o comunque nella parte grafica del progetto.

In mancanza di prescrizioni (o in presenza di prescrizioni limitate) si intende che comunque nel loro insieme devono essere realizzati in modo da resistere alle sollecitazioni meccaniche e degli agenti atmosferici e contribuire, per la parte di loro spettanza, al mantenimento negli ambienti delle condizioni termiche, acustiche, luminose, di ventilazione, ecc.; lo svolgimento delle funzioni predette deve essere mantenuto nel tempo.

- a) La Direzione dei Lavori potrà procedere all'accettazione dei serramenti mediante il controllo dei materiali che costituiscono l'anta ed il telaio ed i loro trattamenti preservanti ed i rivestimenti mediante il controllo dei vetri, delle guarnizioni di tenuta e/o sigillanti, degli accessori. Mediante il controllo delle sue caratteristiche costruttive, in particolare dimensioni delle sezioni resistenti, conformazione dei giunti, delle connessioni realizzate meccanicamente (viti, bulloni, ecc.) o per aderenza (colle, adesivi, ecc.) e comunque delle parti costruttive che direttamente influiscono sulla resistenza meccanica, tenuta all'acqua, all'aria, al vento, e sulle altre prestazioni richieste.
- b) La Direzione dei Lavori potrà altresì procedere all'accettazione della attestazione di conformità della fornitura alle prescrizioni indicate nel progetto per le varie caratteristiche o in mancanza a quelle di seguito riportate. Per le classi non specificate valgono i valori dichiarati dal fornitore ed accettati dalla Direzione dei Lavori.

1) Finestre

- tenuta all'acqua, all'aria e resistenza al vento, classe misurata secondo le norme [UNI 11173](#), [UNI EN 12207](#), [UNI EN 12208](#) e [UNI EN 12210](#);
- resistenza meccanica secondo la norma [UNI EN 107](#).

2) Porte interne

- tolleranze dimensionali e spessore misurate secondo le norme [UNI EN 1529](#);
- planarità misurata secondo la norma [UNI EN 1530](#);
- resistenza al fuoco misurata secondo la norma [UNI EN 1634](#);
- resistenza al calore per irraggiamento misurata secondo la norma [UNI 8328](#).

3) Porte esterne

- tolleranze dimensionali e spessore misurate secondo le norme [UNI EN 1529](#);
- planarità misurata secondo la norma [UNI EN 1530](#);
- tenuta all'acqua, all'aria e resistenza al vento, classe misurata secondo le norme [UNI 11173](#), [UNI EN 12207](#), [UNI EN 12208](#) e [UNI EN 12210](#);
- resistenza all'intrusione.

La attestazione di conformità dovrà essere comprovata da idonea certificazione e/o documentazione.

4 - Gli schermi se utilizzati (tapparelle, persiane, antoni) con funzione prevalentemente oscurante dovranno essere realizzati nella forma, con il materiale e nelle dimensioni indicate nel disegno di progetto; in mancanza di prescrizioni o con prescrizioni insufficienti, si intende che comunque lo schermo deve nel suo insieme resistere alle sollecitazioni meccaniche (vento, sbattimenti, ecc.) ed agli agenti atmosferici mantenendo nel tempo il suo funzionamento.

- a) La Direzione dei Lavori dovrà procedere all'accettazione degli schermi mediante il controllo dei materiali che costituiscono lo schermo e, dei loro rivestimenti, controllo dei materiali costituenti gli accessori e/o organi di manovra, mediante la verifica delle caratteristiche costruttive dello schermo, principalmente dimensioni delle sezioni resistenti, conformazioni delle connessioni realizzate meccanicamente (viti, bulloni, ecc.) o per aderenza (colle, adesivi, ecc.) e comunque delle parti che direttamente influiscono sulla resistenza meccanica e durabilità agli agenti atmosferici.
- b) La Direzione dei Lavori potrà altresì procedere all'accettazione mediante attestazione di conformità della fornitura alle caratteristiche di resistenza meccanica, comportamento agli agenti atmosferici (corrosioni, cicli con lampade solari, camere climatiche, ecc.). La attestazione dovrà essere comprovata da idonea certificazione e/o documentazione.

Per quanto non espressamente contemplato, si rinvia alla seguente normativa tecnica: [UNI EN 12207](#), [UNI](#)

EN 12208, UNI EN 12210, UNI EN 12211, UNI EN ISO 10077, UNI EN 179, UNI EN 1125, UNI EN 1154, UNI EN 1155, UNI EN 1158, UNI EN 12209, UNI EN 1935, UNI EN 13659, UNI EN 13561, UNI EN 13241, UNI 10818, UNI EN 13126-1, UNI EN 1026 UNI EN 1027.

Tutti i prodotti e/o materiali di cui al presente articolo, qualora possano essere dotati di marcatura CE secondo la normativa tecnica vigente, dovranno essere muniti di tale marchio.

Porte e portoni omologati EI

Il serramento omologato EI deve essere installato seguendo le specifiche indicazioni riportate nel certificato di prova che, assieme all'omologazione del Ministero dell'Interno, alla dichiarazione della casa produttrice di conformità al prototipo approvato e alla copia della bolla di consegna presso il cantiere, dovrà accompagnare ogni serramento.

La ditta installatrice dovrà inoltre fornire una dichiarazione che attesti che il serramento è stato installato come specificato nel certificato di prova.

Art. 4.13

PRODOTTI PER RIVESTIMENTI INTERNI ED ESTERNI

1 - Si definiscono prodotti per rivestimenti quelli utilizzati per realizzare i sistemi di rivestimento verticali (pareti - facciate) ed orizzontali (controsoffitti) dell'edificio. I prodotti si distinguono:

a seconda del loro stato fisico:

- rigidi (rivestimenti in pietra - ceramica - vetro - alluminio - gesso - ecc.);
- flessibili (carte da parati - tessuti da parati - ecc.);
- fluidi o pastosi (intonaci - vernicianti - rivestimenti plastici - ecc.);

a seconda della loro collocazione:

- per esterno;
- per interno;

a seconda della loro collocazione nel sistema di rivestimento:

- di fondo;
- intermedi;
- di finitura.

Tutti i prodotti descritti nei punti che seguono vengono considerati al momento della fornitura. La Direzione dei Lavori, ai fini della loro accettazione, può procedere ai controlli (anche parziali) su campioni della fornitura, oppure richiedere un attestato di conformità della stessa alle prescrizioni di seguito indicate e in genere come da norma [UNI 8012](#).

2 - Prodotti rigidi

In via orientativa valgono le prescrizioni della norma [UNI 11417](#) (varie parti).

a) Per le piastrelle di ceramica vale quanto prescritto dalla norma [UNI EN 10545](#) varie parti e quanto riportato nell'articolo "Prodotti per Pavimentazione", tenendo conto solo delle prescrizioni valide per le piastrelle da parete.

b) Per le lastre di pietra vale quanto riportato nel progetto circa le caratteristiche più significative e le lavorazioni da apportare. In mancanza o ad integrazione del progetto valgono i criteri di accettazione generali indicati nell'articolo relativo ai prodotti di pietra integrati dalle prescrizioni date nell'articolo "Prodotti per Pavimentazioni" (in particolare per le tolleranze dimensionali e le modalità di imballaggio). Sono comunque da prevedere gli opportuni incavi, fori, ecc. per il fissaggio alla parete e gli eventuali trattamenti di protezione.

c) Per gli elementi di metallo o materia plastica valgono le prescrizioni del progetto. Le loro prestazioni meccaniche (resistenza all'urto, abrasione, incisione), di reazione e resistenza al fuoco, di resistenza agli agenti chimici (detergenti, inquinanti aggressivi, ecc.) ed alle azioni termoigrometriche saranno quelle prescritte in norme UNI, in relazione all'ambiente (interno/esterno) nel quale saranno collocati ed alla loro quota dal pavimento (o suolo), oppure in loro mancanza valgono quelle dichiarate dal fabbricante ed accettate dalla Direzione dei Lavori. Saranno inoltre predisposti per il fissaggio in opera con opportuni fori, incavi, ecc.

Per gli elementi verniciati, smaltati, ecc. le caratteristiche di resistenza alla usura, ai viraggi di colore, ecc. saranno riferite ai materiali di rivestimento.

La forma e costituzione dell'elemento saranno tali da ridurre al minimo fenomeni di vibrazione, produzione di rumore tenuto anche conto dei criteri di fissaggio.

d) Per le lastre di cartongesso si rinvia all'articolo su "Prodotti per Pareti Esterne e Partizioni Interne".

- e) Per le lastre di fibrocemento si rimanda alle prescrizioni date nell'articolo "Prodotti per Coperture Discontinue".
- f) Per le lastre di calcestruzzo valgono le prescrizioni generali date nell'articolo su prodotti di calcestruzzo con in aggiunta le caratteristiche di resistenza agli agenti atmosferici (gelo/disgelo) ed agli elementi aggressivi trasportati dall'acqua piovana e dall'aria.
Per gli elementi piccoli e medi fino a 1,2 m come dimensione massima si debbono realizzare opportuni punti di fissaggio ed aggancio.

3 - Prodotti flessibili.

- a) Le carte da parati devono rispettare le tolleranze dimensionali del 1,5% sulla larghezza e lunghezza; garantire resistenza meccanica ed alla lacerazione (anche nelle condizioni umide di applicazione); avere deformazioni dimensionali ad umido limitate; resistere alle variazioni di calore e, quando richiesto, avere resistenza ai lavaggi e reazione o resistenza al fuoco adeguate.

Le confezioni devono riportare i segni di riferimento per le sovrapposizioni, allineamenti (o sfalsatura) dei disegni, ecc.; inversione dei singoli teli, ecc.

- b) I tessuti per pareti devono rispondere alle prescrizioni elencate nel comma a) con adeguato livello di resistenza e possedere le necessarie caratteristiche di elasticità, ecc. per la posa a tensione.

Per entrambe le categorie (carta e tessuti) la rispondenza alle norme [UNI EN 233](#), [UNI EN 234](#), [UNI EN 266](#), [UNI EN 259-1](#) e [UNI EN 259-2](#) è considerata rispondenza alle prescrizioni del presente articolo.

4 - Prodotti fluidi o in pasta.

- a) Intonaci: gli intonaci sono rivestimenti realizzati con malta per intonaci costituita da un legante (calce-cemento-gesso) da un inerte (sabbia, polvere o granuli di marmo, ecc.) ed eventualmente da pigmenti o terre coloranti, additivi e rinforzanti.

Gli intonaci devono possedere le caratteristiche indicate nel progetto e le caratteristiche seguenti:

- capacità di riempimento delle cavità ed eguagliamento delle superfici;
- reazione al fuoco e/o resistenza all'incendio adeguata;
- impermeabilità all'acqua e/o funzione di barriera all'acqua;
- effetto estetico superficiale in relazione ai mezzi di posa usati;
- adesione al supporto e caratteristiche meccaniche.

Per i prodotti forniti premiscelati la rispondenza a norme UNI è sinonimo di conformità alle prescrizioni predette; per gli altri prodotti valgono i valori dichiarati dal fornitore ed accettati dalla Direzione dei Lavori.

- b) Prodotti vernicianti: i prodotti vernicianti sono prodotti applicati allo stato fluido, costituiti da un legante (naturale o sintetico), da una carica e da un pigmento o terra colorante che, passando allo stato solido, formano una pellicola o uno strato non pellicolare sulla superficie.

Si distinguono in:

- tinte, se non formano pellicola e si depositano sulla superficie;
- impregnanti, se non formano pellicola e penetrano nelle porosità del supporto;
- pitture, se formano pellicola ed hanno un colore proprio;
- vernici, se formano pellicola e non hanno un marcato colore proprio;
- rivestimenti plastici, se formano pellicola di spessore elevato o molto elevato (da 1 a 5 mm circa), hanno colore proprio e disegno superficiale più o meno accentuato.

I prodotti vernicianti devono possedere valori adeguati delle seguenti caratteristiche in funzione delle prestazioni loro richieste:

- dare colore in maniera stabile alla superficie trattata;
- essere traspiranti al vapore d'acqua;
- avere funzione impermeabilizzante;
- impedire il passaggio dei raggi U.V.;
- ridurre il passaggio della CO₂;
- avere adeguata reazione e/o resistenza al fuoco (quando richiesto);
- avere funzione passivante del ferro (quando richiesto);
- resistenza alle azioni chimiche degli agenti aggressivi (climatici, inquinanti);
- resistere (quando richiesto) all'usura.

Barriera protettiva antigraffiti per superfici esterne

Emulsione acquosa di cere polimeriche, specifica per proteggere in modo reversibile le superfici a vista dai graffiti.

Conforme alle valutazioni della norma [UNI 11246](#), la barriera dovrà colmare i pori della superficie senza impedirne la traspirabilità, creando una barriera repellente agli oli e all'acqua che impedisce ai

graffiti di penetrare in profondità nel supporto.

I limiti di accettazione saranno quelli prescritti nel progetto od in mancanza quelli dichiarati dal fabbricante ed accettati dalla Direzione dei Lavori.

I dati si intendono presentati secondo le norme [UNI 8757](#) e [UNI 8759](#) ed i metodi di prova sono quelli definiti nelle norme UNI.

Tutti i prodotti e/o materiali di cui al presente articolo, qualora possano essere dotati di marcatura CE secondo la normativa tecnica vigente, dovranno essere muniti di tale marchio.

Art. 4.14 **PRODOTTI PER ISOLAMENTO TERMICO**

1 - Si definiscono materiali isolanti termici quelli atti a diminuire in forma sensibile il flusso termico attraverso le superfici sulle quali sono applicati (vedi classificazione seguente). Per la realizzazione dell'isolamento termico si rinvia agli articoli relativi alle parti dell'edificio o impianti.

I materiali vengono di seguito considerati al momento della fornitura; la Direzione dei Lavori, ai fini della loro accettazione, può procedere ai controlli (anche parziali) su campioni della fornitura oppure chiedere un attestato di conformità della fornitura alle prescrizioni di seguito indicate. Nel caso di contestazione per le caratteristiche si intende che la procedura di prelievo dei campioni, delle prove e della valutazione dei risultati sia quella indicata nelle norme [UNI EN 822](#), [UNI EN 823](#), [UNI EN 824](#) e [UNI EN 825](#) ed in loro mancanza quelli della letteratura tecnica (in primo luogo le norme internazionali ed estere).

I materiali isolanti si classificano come segue:

A) MATERIALI FABBRICATI IN STABILIMENTO: (blocchi, pannelli, lastre, feltri ecc.).

1) Materiali cellulari

- composizione chimica organica: plastici alveolari;
- composizione chimica inorganica: vetro cellulare, calcestruzzo alveolare autoclavato;
- composizione chimica mista: plastici cellulari con perle di vetro espanso.

2) Materiali fibrosi

- composizione chimica organica: fibre di legno;
- composizione chimica inorganica: fibre minerali.

3) Materiali compatti

- composizione chimica organica: plastici compatti;
- composizione chimica inorganica: calcestruzzo;
- composizione chimica mista: agglomerati di legno.

4) Combinazione di materiali di diversa struttura

- composizione chimica inorganica: composti "fibre minerali-perlite", calcestruzzi leggeri;
- composizione chimica mista: composti perlite-fibre di cellulosa, calcestruzzi di perle di polistirene.

5) Materiali multistrato

- composizione chimica organica: plastici alveolari con parametri organici;
- composizione chimica inorganica: argille espanse con parametri di calcestruzzo, lastre di gesso associate a strato di fibre minerali;
- composizione chimica mista: plastici alveolari rivestiti di calcestruzzo.

La legge 257/92 vieta l'utilizzo di prodotti contenenti amianto quali lastre piane od ondulate, tubazioni e canalizzazioni.

B) MATERIALI INIETTATI, STAMPATI O APPLICATI IN SITO MEDIANTE SPRUZZATURA.

1) Materiali cellulari applicati sotto forma di liquido o di pasta

- composizione chimica organica: schiume poliuretaniche, schiume di ureaformaldeide;
- composizione chimica inorganica: calcestruzzo cellulare.

2) Materiali fibrosi applicati sotto forma di liquido o di pasta

- composizione chimica inorganica: fibre minerali proiettate in opera.

3) Materiali pieni applicati sotto forma di liquido o di pasta

- composizione chimica organica: plastici compatti;
- composizione chimica inorganica: calcestruzzo;
- composizione chimica mista: asfalto.

4) Combinazione di materiali di diversa struttura

- composizione chimica inorganica: calcestruzzo di aggregati leggeri;

- composizione chimica mista: calcestruzzo con inclusione di perle di polistirene espanso.

5) Materiali alla rinfusa

- composizione chimica organica: perle di polistirene espanso;
- composizione chimica inorganica: lana minerale in fiocchi, perlite;
- composizione chimica mista: perlite bitumata.

2 - Per tutti i materiali isolanti forniti sotto forma di lastre, blocchi o forme geometriche predeterminate, si devono dichiarare le seguenti caratteristiche fondamentali:

- a) dimensioni: lunghezza - larghezza, valgono le tolleranze stabilite nelle norme UNI, oppure specificate negli altri documenti progettuali; in assenza delle prime due valgono quelle dichiarate dal produttore nella sua documentazione tecnica ed accettate dalla Direzione dei Lavori;
- b) spessore: valgono le tolleranze stabilite nelle norme UNI, oppure specificate negli altri documenti progettuali; in assenza delle prime due valgono quelle dichiarate dal produttore nella sua documentazione tecnica ed accettate dalla Direzione dei Lavori;
- c) massa areica: deve essere entro i limiti prescritti nella norma UNI o negli altri documenti progettuali; in assenza delle prime due valgono quelli dichiarati dal produttore nella sua documentazione tecnica ed accettate dalla Direzione dei Lavori;
- d) resistenza termica specifica: deve essere entro i limiti previsti da documenti progettuali (calcolo in base alle relative norme vigenti) ed espressi secondo i criteri indicati nelle norme [UNI EN 12831-1](#) e [UNI 10351](#);
- e) saranno inoltre da dichiarare, in relazione alle prescrizioni di progetto le seguenti caratteristiche:
 - reazione o comportamento al fuoco;
 - limiti di emissione di sostanze nocive per la salute;
 - compatibilità chimico-fisica con altri materiali.

3 - Per i materiali isolanti che assumono la forma definitiva in opera devono essere dichiarate le stesse caratteristiche riferite ad un campione significativo di quanto realizzato in opera. La Direzione dei Lavori può inoltre attivare controlli della costanza delle caratteristiche del prodotto in opera, ricorrendo ove necessario a carotaggi, sezionamento, ecc. significativi dello strato eseguito.

4 - Entrambe le categorie di materiali isolanti devono rispondere ad una o più delle caratteristiche di idoneità all'impiego nel rispetto dei limiti della normativa vigente in relazione alla loro destinazione d'uso: pareti, parete controterra, copertura a falda, copertura piana, controsoffittatura su porticati, pavimenti, ecc.

La Direzione dei Lavori verificherà le caratteristiche dei materiali secondo i metodi di controllo definiti nelle norme UNI. Per le caratteristiche possedute intrinsecamente dal materiale non sono necessari controlli.

Tutti i prodotti e/o materiali di cui al presente articolo, qualora possano essere dotati di marcatura CE secondo la normativa tecnica vigente, dovranno essere muniti di tale marchio.

Art. 4.15

PRODOTTI PER PARETI ESTERNE E PARTIZIONI INTERNE

1 - Si definiscono prodotti per pareti esterne e partizioni interne quelli utilizzati per realizzare i principali strati funzionali di queste parti di edificio.

Per la realizzazione delle pareti esterne e partizioni interne si rinvia all'articolo che tratta queste opere.

I prodotti vengono di seguito considerati al momento della fornitura; la Direzione dei Lavori, ai fini della loro accettazione, può procedere ai controlli (anche parziali) su campioni della fornitura oppure richiedere un attestato di conformità della fornitura alle prescrizioni di seguito indicate. Nel caso di contestazione si intende che la procedura di prelievo dei campioni, le modalità di prova e valutazione dei risultati sono quelli indicati nelle norme UNI ed in mancanza di questi quelli descritti nella letteratura tecnica (primariamente norme internazionali).

2 - I prodotti a base di laterizio, calcestruzzo e similari non aventi funzione strutturale (vedere articolo murature) ma unicamente di chiusura nelle pareti esterne e partizioni devono rispondere alle prescrizioni del progetto ed a loro completamento alle seguenti prescrizioni:

- a) gli elementi di laterizio (forati e non) prodotti mediante pressatura o trafilatura con materiale normale od alleggerito devono rispondere alla norma [UNI EN 771-1](#);
- b) gli elementi di calcestruzzo dovranno rispettare le stesse caratteristiche indicate nella norma [UNI EN](#)

771-1 (ad esclusione delle caratteristiche di inclusione calcarea), i limiti di accettazione saranno quelli indicati nel progetto ed in loro mancanza quelli dichiarati dal produttore ed approvati dalla Direzione dei Lavori;

- c) gli elementi di calcio silicato, pietra ricostruita, pietra naturale, saranno accettate in base alle loro caratteristiche dimensionali e relative tolleranze; caratteristiche di forma e massa volumica (foratura, smussi, ecc.); caratteristiche meccaniche a compressione, taglio e flessione; caratteristiche di comportamento all'acqua ed al gelo (imbibizione, assorbimento d'acqua, ecc.).

I limiti di accettazione saranno quelli prescritti nel progetto ed in loro mancanza saranno quelli dichiarati dal fornitore ed approvati dalla Direzione dei Lavori.

3 - I prodotti ed i componenti per facciate continue dovranno rispondere alle prescrizioni del progetto ed in loro mancanza alle seguenti prescrizioni:

- gli elementi dell'ossatura devono avere caratteristiche meccaniche coerenti con quelle del progetto in modo da poter trasmettere le sollecitazioni meccaniche (peso proprio delle facciate, vento, urti, ecc.) alla struttura portante, resistere alle corrosioni ed azioni chimiche dell'ambiente esterno ed interno;
- gli elementi di tamponamento (vetri, pannelli, ecc.) devono essere compatibili chimicamente e fisicamente con l'ossatura; resistere alle sollecitazioni meccaniche (urti, ecc.); resistere alle sollecitazioni termoigrometriche dell'ambiente esterno e chimiche degli agenti inquinanti;
- le parti apribili ed i loro accessori devono rispondere alle prescrizioni sulle finestre o sulle porte;
- i rivestimenti superficiali (trattamenti dei metalli, pitturazioni, fogli decorativi, ecc.) devono essere coerenti con le prescrizioni sopra indicate;
- le soluzioni costruttive dei giunti devono completare ed integrare le prestazioni dei pannelli ed essere sigillate con prodotti adeguati.

La rispondenza alle norme UNI per gli elementi metallici e loro trattamenti superficiali, per i vetri, i pannelli di legno, di metallo o di plastica e per gli altri componenti, viene considerato automaticamente soddisfacimento delle prescrizioni sopradette.

4 - I prodotti ed i componenti per partizioni interne prefabbricate che vengono assemblate in opera (con piccoli lavori di adattamento o meno) devono rispondere alle prescrizioni del progetto ed in mancanza, alle prescrizioni indicate al punto precedente.

5 - I prodotti a base di cartongesso devono rispondere alle prescrizioni del progetto ed, in mancanza, alle prescrizioni seguenti: avere spessore con tolleranze $\pm 0,5$ mm, lunghezza e larghezza con tolleranza ± 2 mm, resistenza all'impronta, all'urto, alle sollecitazioni localizzate (punti di fissaggio) ed, a seconda della destinazione d'uso, con basso assorbimento d'acqua, con bassa permeabilità al vapore (prodotto abbinato a barriera al vapore), con resistenza all'incendio dichiarata, con isolamento acustico dichiarato.

I limiti di accettazione saranno quelli indicati nel progetto ed, in loro mancanza, quelli dichiarati dal produttore ed approvati dalla Direzione dei Lavori.

Tutti i prodotti e/o materiali di cui al presente articolo, qualora possano essere dotati di marcatura CE secondo la normativa tecnica vigente, dovranno essere muniti di tale marchio.

Art. 4.16 **PRODOTTI PER ASSORBIMENTO ACUSTICO**

1 - Si definiscono materiali assorbenti acustici (o materiali fonoassorbenti) quelli atti a dissipare in forma sensibile l'energia sonora incidente sulla loro superficie e, di conseguenza, a ridurre l'energia sonora riflessa. Questa proprietà è valutata con il coefficiente di assorbimento acustico (a), definito dall'espressione:

$$a = \frac{W_a}{W_i}$$

dove:

W_i è l'energia sonora incidente;

W_a è l'energia sonora assorbita.

2 - Sono da considerare assorbenti acustici tutti i materiali porosi a struttura fibrosa o alveolare aperta. A parità di struttura (fibrosa o alveolare) la proprietà fonoassorbente dipende dallo spessore.

I materiali fonoassorbenti si classificano secondo lo schema di seguito riportato.

- a) Materiali fibrosi:
- 1) minerali (fibra di vetro, fibra di roccia) (norma [UNI 5958](#));
 - 2) vegetali (fibra di legno o cellulosa, truciolari).
- b) Materiali cellulari:
- 1) minerali:
 - calcestruzzi leggeri (a base di pozzolane, perlite, vermiculite, argilla espansa);
 - laterizi alveolari;
 - prodotti a base di tufo.
 - 2) sintetici:
 - poliuretano a celle aperte (elastico - rigido);
 - polipropilene a celle aperte.

3 - Per tutti i materiali fonoassorbenti forniti sotto forma di lastre, blocchi o forme geometriche predeterminate, si devono dichiarare le seguenti caratteristiche fondamentali:

- lunghezza - larghezza, valgono le tolleranze stabilite nelle norme UNI, oppure specificate negli altri documenti progettuali; in assenza delle prime due valgono quelle dichiarate dal produttore nella sua documentazione tecnica ed accettate dalla Direzione dei Lavori;
- spessore: valgono le tolleranze stabilite nelle norme UNI, oppure specificate negli altri documenti progettuali; in assenza delle prime due valgono quelle dichiarate dal produttore nella sua documentazione tecnica ed accettate dalla Direzione dei Lavori;
- massa areica: deve essere entro i limiti prescritti nella norma UNI o negli altri documenti progettuali; in assenza delle prime due valgono quelli dichiarati dal produttore nella sua documentazione tecnica ed accettati dalla direzione tecnica;
- coefficiente di assorbimento acustico, misurato in laboratorio secondo le modalità prescritte dalla norma [UNI EN ISO 354](#), deve rispondere ai valori prescritti nel progetto od in assenza a quelli dichiarati dal produttore ed accettati dalla Direzione dei Lavori.

Saranno inoltre da dichiarare, in relazione alle prescrizioni di progetto, le seguenti caratteristiche:

- resistività al flusso d'aria (misurata secondo [UNI EN 29053](#));
- reazione e/o comportamento al fuoco;
- limiti di emissione di sostanze nocive per la salute;
- compatibilità chimico-fisica con altri materiali.

I prodotti vengono considerati al momento della fornitura; la Direzione dei Lavori ai fini della loro accettazione può procedere ai controlli (anche parziali) su campioni della fornitura oppure chiedere un attestato di conformità della stessa alle prescrizioni sopra riportate.

In caso di contestazione i metodi di campionamento e di prova delle caratteristiche di cui sopra sono quelli stabiliti dalle norme UNI ed in mancanza di queste ultime, quelli descritti nella letteratura tecnica (primariamente norme internazionali od estere).

4 - Per i materiali fonoassorbenti che assumono la forma definitiva in opera devono essere dichiarate le stesse caratteristiche riferite ad un campione significativo di quanto realizzato in opera. La Direzione dei Lavori deve inoltre attivare controlli della costanza delle caratteristiche del prodotto in opera, ricorrendo ove necessario a carotaggi, sezionamenti, ecc. significativi dello strato eseguito.

5 - Entrambe le categorie di materiali fonoassorbenti devono rispondere ad una o più delle caratteristiche di idoneità all'impiego nel rispetto dei limiti della normativa vigente in relazione alla loro destinazione d'uso (pareti, coperture, controsoffittature, pavimenti, ecc.).

I metodi di campionamento e di prova sono quelli stabiliti dalle norme UNI ed in mancanza di queste ultime quelli descritti nella letteratura tecnica (primariamente norme internazionali od estere). Per le caratteristiche possedute intrinsecamente dal materiale non sono necessari controlli.

Art. 4.17

PRODOTTI PER ISOLAMENTO ACUSTICO

1 - Si definiscono materiali isolanti acustici (o materiali fonoisolanti) quelli atti a ridurre in maniera sensibile la trasmissione dell'energia sonora che li attraversa.

Questa proprietà è valutata con il potere fonoisolante (R), definito dall'espressione:

Wi

$$R = 10 \log \frac{W_i}{W_t}$$

dove:

W_i è l'energia sonora incidente;

W_t è l'energia sonora trasmessa.

2 - Per tutti i materiali fonoisolanti forniti sotto forma di lastre, blocchi o forme geometriche predeterminate, si devono dichiarare le seguenti caratteristiche fondamentali:

- lunghezza - larghezza, valgono le tolleranze stabilite nelle norme UNI, oppure specificate negli altri documenti progettuali; in assenza delle prime due valgono quelle dichiarate dal produttore nella sua documentazione tecnica ed accettate dalla Direzione dei Lavori;
- spessore: valgono le tolleranze stabilite nelle norme UNI, oppure specificate negli altri documenti progettuali; in assenza delle prime due valgono quelle dichiarate dal produttore nella sua documentazione tecnica ed accettate dalla Direzione dei Lavori;
- massa areica: deve essere entro i limiti prescritti nella norma UNI o negli altri documenti progettuali; in assenza delle prime due valgono quelli dichiarati dal produttore nella sua documentazione tecnica ed accettati dalla direzione tecnica;
- potere fonoisolante, misurato in laboratorio secondo le modalità prescritte dalle norme [UNI EN ISO 16283-1](#), [UNI EN ISO 140 \(varie parti\)](#) e [UNI EN ISO 10140-1, 2, 3, 4 e 5](#), rispondente ai valori prescritti nel progetto od in assenza a quelli dichiarati dal produttore ed accettati dalla Direzione dei Lavori.

Saranno inoltre da dichiarare, in relazione alle prescrizioni di progetto e per quanto previsto in materia dalla legge, le seguenti caratteristiche:

- modulo di elasticità;
- fattore di perdita;
- reazione e/o comportamento al fuoco;
- limiti di emissione di sostanze nocive per la salute;
- compatibilità chimico-fisica con altri materiali.

I prodotti vengono considerati al momento della fornitura; la Direzione dei Lavori ai fini della loro accettazione può procedere ai controlli (anche parziali) su campioni della fornitura oppure chiedere un attestato di conformità della stessa alle prescrizioni sopra riportate.

In caso di contestazione i metodi di campionamento e di prova delle caratteristiche di cui sopra sono quelli stabiliti dalle norme UNI ed in mancanza di queste ultime, quelli descritti nella letteratura tecnica (primariamente norme internazionali od estere).

3 - Per i materiali fonoisolanti che assumono la forma definitiva in opera devono essere dichiarate le stesse caratteristiche riferite ad un campione significativo di quanto realizzato in opera. La Direzione dei Lavori deve inoltre attivare controlli della costanza delle caratteristiche del prodotto in opera, ricorrendo ove necessario a carotaggi, sezionamenti, ecc. significativi dello strato eseguito.

CAPITOLO 5

MODO DI ESECUZIONE DI OGNI CATEGORIA DI LAVORO

Art. 5.1 Ponteggi

Per quanto riguarda la realizzazione dei ponteggi dovranno essere applicate le norme relative al D.Lvo 81/08 e smi alla sezione IV-V-VI (artt. 122 e seguenti).

Nei lavori che sono eseguiti ad un'altezza superiore ai m 2, devono essere adottate, seguendo lo sviluppo dei lavori stessi, adeguate impalcature o ponteggi o idonee opere provvisionali o comunque precauzioni atte ad eliminare i pericoli di caduta di persone e di cose conformemente al punto 2 dell'allegato XVIII del D.Lvo 81/08 esmi.

In particolare, fatto salvo quanto eventualmente stabilito dal P.S.C., vale quanto segue.

- Il ponteggio di facciata dovrà essere predisposto con un mascheramento di materiale plastico, ogni detrito e materiale da trasferire a discarica dovrà essere convogliato a terra secondo quanto stabilito dalla normativa vigente;
- Non possono essere eseguiti lavori in prossimità di linee elettriche aeree a distanza minore di m 5 dalla costruzione o dai ponteggi, a meno che non siano adottate adeguate protezioni;
- Il montaggio e lo smontaggio delle opere provvisionali devono essere eseguiti sotto la diretta sorveglianza di un preposto ai lavori;
- Sopra i ponti di servizio e sulle impalcature in genere e' vietato qualsiasi deposito, eccettuato quello temporaneo dei materiali ed attrezzi necessari ai lavori;
- Il peso dei materiali e delle persone deve essere sempre inferiore a quello che e' consentito dalla resistenza strutturale del ponteggio; lo spazio occupato dai materiali deve consentire i movimenti e le manovre necessarie per l'andamento del lavoro;
- I montanti devono essere costituiti con elementi accoppiati, i cui punti di sovrapposizione devono risultare sfalsati di almeno un metro; devono altresì essere verticali o leggermente inclinati verso la costruzione;
- Per le impalcature fino ad 8 metri di altezza sono ammessi montanti singoli in un sol pezzo; per impalcature di altezza superiore, soltanto per gli ultimi 7 metri i montanti possono essere ad elementi singoli;
- Il piede dei montanti deve essere solidamente assicurato alla base di appoggio o di infissione in modo che sia impedito ogni cedimento in senso verticale ed orizzontale;
- L'altezza dei montanti deve superare di almeno metri 1,20 l'ultimo impalcato o il piano di gronda;
- La distanza tra due montanti consecutivi non deve essere superiore a m 3,60; puo' essere consentita una maggiore distanza quando ciò sia richiesto da evidenti motivi di esercizio del cantiere, purché, in tale caso, la sicurezza del ponteggio risulti da un progetto redatto da un ingegnere o architetto corredato dai relativi calcoli di stabilità;
- Il ponteggio deve essere efficacemente ancorato alla costruzione almeno in corrispondenza ad ogni due piani di ponteggio e ad ogni due montanti, con disposizione di ancoraggi a rombo o di pari efficacia;
- Gli impalcati e ponti di servizio, le passerelle, le andatoie, che siano posti ad un'altezza maggiore di 2 metri, devono essere provvisti su tutti i lati verso il vuoto di robusto parapetto e in buono stato di conservazione. Nei casi in cui particolari esigenze non permettono l'impiego di ponti normali, possono essere consentiti ponti a sbalzo purché la loro costruzione risponda a idonei procedimenti di calcolo e ne garantisca la solidità e la stabilità.
- Gli impalcati e ponti di servizio devono avere un sottoponte di sicurezza, costruito come il ponte, a distanza non superiore a m 2,50.
- La costruzione del sottoponte può essere omessa per i ponti sospesi, per i ponti a sbalzo e quando vengano eseguiti lavori di manutenzione e di riparazione di durata non superiore a cinque giorni.
- In corrispondenza ai luoghi di transito o stazionamento deve essere sistemato, all'altezza del solaio di copertura del piano terreno, un impalcato di sicurezza (mantovana) a protezione contro la caduta di materiali dall'alto. Tale protezione può essere sostituita con una chiusura continua in graticci sul fronte del ponteggio, qualora presenti le stesse garanzie di sicurezza, o con la segregazione dell'area sottostante.

- Le andatoie devono avere larghezza non minore di m 0,60, quando siano destinate soltanto al passaggio di lavoratori e di m 1,20, se destinate al trasporto di materiali. La loro pendenza non deve essere maggiore del 50 per cento.

- Le andatoie lunghe devono essere interrotte da pianerottoli di riposo ad opportuni intervalli; sulle tavole delle andatoie devono essere fissati listelli trasversali a distanza non maggiore del passo di un uomo carico.

- La costruzione e l'impiego dei ponteggi realizzati con elementi portanti prefabbricati metallici o non, sono disciplinati dalle norme della sezione V del D.Lvo 81/08 e smi.

Chiunque intende impiegare ponteggi deve farsi rilasciare dal fabbricante copia della autorizzazione di cui al comma 2 dell' art. 131 con le istruzioni e schemi elencati dall'articolo 132 del D.Lvo 81/08.

Il Ministero del lavoro e della previdenza sociale si avvale anche dell'ISPESL per il controllo delle caratteristiche tecniche dei ponteggi dichiarate dal titolare dell'autorizzazione, attraverso controlli a campione presso le sedi di produzione.

Documentazione - Pimus

Nei cantieri in cui vengono usati ponteggi deve essere tenuta ed esibita, a richiesta degli organi di vigilanza, copia della documentazione di cui al comma 6 dell'articolo 131 del D Lvo 81/08 e copia del piano di montaggio, uso e smontaggio (Pi.M.U.S.), in caso di lavori in quota, i cui contenuti sono riportati nell'allegato XXII del citato decreto n.81/08 e smi.

Le eventuali modifiche al ponteggio, che devono essere subito riportate sul disegno, devono restare nell'ambito dello schema-tipo che ha giustificato l'esenzione dall'obbligo del calcolo.

Gli elementi dei ponteggi devono portare impressi, a rilievo o ad incisione, e comunque in modo visibile ed indelebile il marchio del fabbricante.

Nei lavori in quota il datore di lavoro provvede a redigere a mezzo di persona competente un piano di montaggio, uso e smontaggio (Pi.M.U.S.), in funzione della complessità del ponteggio scelto, con la valutazione delle condizioni di sicurezza realizzate attraverso l'adozione degli specifici sistemi utilizzati nella particolare realizzazione e in ciascuna fase di lavoro prevista. Tale piano può assumere la forma di un piano di applicazione generalizzata integrato da istruzioni e progetti particolareggiati per gli schemi speciali costituenti il ponteggio, ed e' messo a disposizione del preposto addetto alla sorveglianza e dei lavoratori interessati.

Nel serraggio di più aste concorrenti in un nodo i giunti devono essere collocati strettamente l'uno vicino all'altro.

Per ogni piano di ponte devono essere applicati due correnti, di cui uno può fare parte del parapetto. Il datore di lavoro dovrà assicurare che:

- a) lo scivolamento degli elementi di appoggio di un ponteggio e' impedito tramite fissaggio su una superficie di appoggio, o con un dispositivo antiscivolo, oppure con qualsiasi altra soluzione di efficacia equivalente;
- b) i piani di posa dei predetti elementi di appoggio hanno una capacità portante sufficiente;
- c) il ponteggio e' stabile;
- d) dispositivi appropriati impediscono lo spostamento involontario dei ponteggi su ruote durante l'esecuzione dei lavori in quota;
- e) le dimensioni, la forma e la disposizione degli impalcati di un ponteggio sono idonee alla natura del lavoro da eseguire, adeguate ai carichi da sopportare e tali da consentire un'esecuzione dei lavori e una circolazione sicure;
- f) il montaggio degli impalcati dei ponteggi e' tale da impedire lo spostamento degli elementi componenti durante l'uso, nonché la presenza di spazi vuoti pericolosi fra gli elementi che costituiscono gli impalcati e i dispositivi verticali di protezione collettiva contro le cadute.

Il datore di lavoro provvede ad evidenziare le parti di ponteggio non pronte per l'uso, in particolare durante le operazioni di montaggio, smontaggio o trasformazione, mediante segnaletica di avvertimento di pericolo generico e delimitandole con elementi materiali che impediscono l'accesso alla zona di pericolo, ai sensi del titolo V.

Il datore di lavoro assicura che i ponteggi siano montati, smontati o trasformati sotto la diretta sorveglianza di un preposto, a regola d'arte e conformemente al Pi.M.U.S., ad opera di lavoratori che hanno ricevuto una formazione adeguata e mirata alle operazioni previste.

La formazione di cui al comma precedente ha carattere teorico-pratico e deve riguardare:

- a) la comprensione del piano di montaggio, smontaggio o trasformazione del ponteggio;
- b) la sicurezza durante le operazioni di montaggio, smontaggio o trasformazione del ponteggio con riferimento alla legislazione vigente;
- c) le misure di prevenzione dei rischi di caduta di persone o di oggetti;

- d) le misure di sicurezza in caso di cambiamento delle condizioni meteorologiche pregiudizievoli alla sicurezza del ponteggio;
- e) le condizioni di carico ammissibile;
- f) qualsiasi altro rischio che le suddette operazioni di montaggio, smontaggio o trasformazione possono comportare.

I soggetti formatori, la durata, gli indirizzi ed i requisiti minimi di validità dei corsi sono riportati nell'allegato XXI del D.Lvo 81 citato.

Ai sensi e con le modalità stabilite dall' art.137 del D.Lvo 81 il Responsabile del cantiere dovrà prevedere la manutenzione e revisione periodica del ponteggio e dei suoi elementi.

Per le tavole dell' impalcato, per l' utilizzo dei montanti, dovrà essere osservato quanto stabilito dall' art.138 del D.Lvo 81. In particolare:

- la distanza tra le tavole del piano di calpestio e la muratura non deve essere maggiore di 30 cm;
- è vietato gettare dall' alto gli elementi del ponteggio;
- è vietato salire e scendere lungo i montanti.

Per i ponteggi in oggetto valgono le disposizioni dei ponteggi in legno definite dalla sezione IV del D.lvo 81/08 salvo le deroghe di cui all' art.138 del medesimo decreto.

Contenuti minimi del Pimus

1. Dati identificativi del luogo di lavoro;
2. Identificazione del datore di lavoro che procederà alle operazioni di montaggio e/o trasformazione e/o smontaggio del ponteggio;
3. Identificazione della squadra di lavoratori, compreso il preposto, addetti alle operazioni di montaggio e/o trasformazione e/o smontaggio del ponteggio;
4. Identificazione del ponteggio;
5. Disegno esecutivo del ponteggio;
6. Progetto del ponteggio, quando previsto;
7. Indicazioni generali per le operazioni di montaggio e/o trasformazione e/o smontaggio del ponteggio ("piano di applicazione generalizzata"):
 - 7.1. planimetria delle zone destinate allo stoccaggio e al montaggio del ponteggio, evidenziando, inoltre: delimitazione, viabilità, segnaletica, ecc.,
 - 7.2. modalità di verifica e controllo del piano di appoggio del ponteggio (portata della superficie, omogeneità, ripartizione del carico, elementi di appoggio, ecc.),
 - 7.3. modalità di tracciamento del ponteggio, impostazione della prima campata, controllo della verticalità, livello/bolla del primo impalcato, distanza tra ponteggio (filo impalcato di servizio) e opera servita, ecc.,
 - 7.4. descrizione dei DPI utilizzati nelle operazioni di montaggio e/o trasformazione e/o smontaggio del ponteggio e loro modalità di uso, con esplicito riferimento all'eventuale sistema di arresto caduta utilizzato ed ai relativi punti di ancoraggio,
 - 7.5. descrizione delle attrezzature adoperate nelle operazioni di montaggio e/o trasformazione e/o smontaggio del ponteggio e loro modalità di installazione ed uso,
 - 7.6. misure di sicurezza da adottare in presenza, nelle vicinanze del ponteggio, di linee elettriche aeree nude in tensione, di cui all' articolo 117,
 - 7.7. tipo e modalità di realizzazione degli ancoraggi,
 - 7.8. misure di sicurezza da adottare in caso di cambiamento delle condizioni meteorologiche (neve, vento, ghiaccio, pioggia) pregiudizievoli alla sicurezza del ponteggio e dei lavoratori,
 - 7.9. misure di sicurezza da adottare contro la caduta di materiali e oggetti;
8. Illustrazione delle modalità di montaggio, trasformazione e smontaggio, riportando le necessarie sequenze " passo dopo passo" , nonché descrizione delle regole puntuali/specifiche da applicare durante le suddette operazioni di montaggio e/o trasformazione e/o smontaggio (" istruzioni e progetti particolareggiati"), con l' ausilio di elaborati esplicativi contenenti le corrette istruzioni, privilegiando gli elaborati grafici costituiti da schemi, disegni e foto;
9. Descrizione delle regole da applicare durante l' uso del ponteggio;
10. Indicazioni delle verifiche da effettuare sul ponteggio prima del montaggio e durante l' uso (vedasi a riguardo " Verifiche degli elementi di ponteggio prima di ogni montaggio" - ALLEGATO XIX del D.lvo 81/08).

Ponteggi mobili

Ponti su cavalletti

I ponti su cavalletti non devono aver altezza superiore a metri 2 e non devono essere montati sugli impalcati dei ponteggi.

Ponti su ruote a torre

I ponti su ruote devono avere base ampia in modo da resistere, con largo margine di sicurezza, ai carichi ed alle oscillazioni cui possono essere sottoposti durante gli spostamenti o per colpi di vento e in modo che non possano essere ribaltati.

Il piano di scorrimento delle ruote deve risultare livellato; il carico del ponte sul terreno deve essere opportunamente ripartito con tavoloni o altro mezzo equivalente.

Le ruote del ponte in opera devono essere saldamente bloccate con cunei dalle due parti o sistemi equivalenti.

I ponti su ruote devono essere ancorati alla costruzione almeno ogni due piani; e' ammessa deroga a tale obbligo per i ponti su ruote a torre conformi all'allegato XXIII del D.Lvo 81/08.

La verticalità dei ponti su ruote deve essere controllata con livello o con pendolino.

I ponti, esclusi quelli usati nei lavori per le linee elettriche di contatto, non devono essere spostati quando su di essi si trovano lavoratori o carichi.

Art. 5.2

SCAVI DI FONDAZIONE O IN TRINCEA

Per scavi di fondazione in generale si intendono quelli incassati ed a sezione ristretta necessari per dar luogo ai muri o pilastri di fondazione propriamente detti.

In ogni caso saranno considerati come gli scavi di fondazione quelli per dar luogo alle fogne, condutture, fossi e cunette.

Qualunque sia la natura e la qualità del terreno, gli scavi per fondazione, dovranno essere spinti fino alla profondità che dalla Direzione dei Lavori verrà ordinata all'atto della loro esecuzione. Le profondità, che si trovano indicate nei disegni, sono perciò di stima preliminare e la Stazione Appaltante si riserva piena facoltà di variarle nella misura che reputerà più conveniente, senza che ciò possa dare all'Appaltatore motivo alcuno di fare eccezioni o domande di speciali compensi, avendo egli soltanto diritto al pagamento del lavoro eseguito, coi prezzi contrattuali stabiliti per le varie profondità da raggiungere. E' vietato all'Appaltatore, sotto pena di demolire il già fatto, di porre mano alle murature o ai getti prima che la Direzione dei Lavori abbia verificato ed accettato i piani delle fondazioni.

I piani di fondazione dovranno essere generalmente orizzontali, ma per quelle opere che cadono sopra falde inclinate, dovranno, a richiesta della Direzione dei Lavori, essere disposti a gradini ed anche con determinate contropendenze.

Compiuta la muratura di fondazione, lo scavo che resta vuoto, dovrà essere diligentemente riempito e costipato, a cura e spese dell'Appaltatore, con le stesse materie scavate, sino al piano del terreno naturale primitivo.

Gli scavi per fondazione dovranno, quando occorra, essere solidamente puntellati e sbadacchiati con robuste armature, in modo da proteggere contro ogni pericolo gli operai, ed impedire ogni smottamento di materie durante l'esecuzione tanto degli scavi che delle murature.

L'Appaltatore è responsabile dei danni ai lavori, alle persone, alle proprietà pubbliche e private che potessero accadere per la mancanza o insufficienza di tali puntellazioni e sbadacchiature, alle quali egli deve provvedere di propria iniziativa, adottando anche tutte le altre precauzioni riconosciute necessarie, senza rifiutarsi per nessun pretesto di ottemperare alle prescrizioni che al riguardo gli venissero impartite dalla Direzione dei Lavori.

Col procedere delle murature l'Appaltatore potrà recuperare i legnami costituenti le armature, sempreché non si tratti di armature formanti parte integrante dell'opera, da restare quindi in posto in proprietà della Stazione Appaltante; i legnami però, che a giudizio della Direzione dei Lavori, non potessero essere tolti senza pericolo o danno del lavoro, dovranno essere abbandonati negli scavi.

Art. 5.3

OPERE E STRUTTURE DI MURATURA

5.3.1) Generalità

Le costruzioni in muratura devono essere realizzate nel rispetto di quanto contenuto nel D.M. 17 gennaio 2018 e relativa normativa tecnica vigente.

5.3.2) Malte per murature

L'acqua e la sabbia per la preparazione degli impasti devono possedere i requisiti e le caratteristiche tecniche di cui agli articoli "*Norme Generali - Accettazione Qualità ed impiego dei Materiali*" e "*Acqua, Calci, Cementi ed Agglomerati Cementizi*".

Le prestazioni meccaniche di una malta sono definite mediante la sua resistenza media a compressione f_m .

La classe di una malta è definita da una sigla costituita dalla lettera M seguita da un numero che indica la resistenza f_m espressa in N/mm² secondo la successiva Tab. 11.10.II del D.M. 17 gennaio 2018. Per l'impiego in muratura portante non sono ammesse malte con resistenza $f_m < 2,5$ N/mm².

Per garantire la durabilità è necessario che i componenti la miscela rispondano ai requisiti contenuti nelle norme [UNI EN 1008](#) (acqua di impasto), nelle norme europee armonizzate [UNI EN 13139](#) (aggregati per malta) e [UNI EN 13055](#) (aggregati leggeri).

Le malte possono essere prodotte in fabbrica oppure prodotte in cantiere mediante la miscelazione di sabbia, acqua ed altri componenti leganti.

Le malte per muratura prodotte in fabbrica devono essere specificate o come malte a prestazione garantita oppure come malte a composizione prescritta.

La composizione delle malte per muratura prodotte in cantiere deve essere definita dalle specifiche del progetto.

Malte a prestazione garantita

La malta a prestazione garantita deve essere specificata per mezzo della classe di resistenza a compressione con riferimento alla classificazione riportata nella seguente tabella:

Tab. 11.10.II

Classe	M 2,5	M 5	M 10	M 15	M 20	M d
Resistenza a compressione N/mm ²	2,5	5	10	15	20	d
d è una resistenza a compressione maggiore di 25 N/mm ² dichiarata dal fabbricante						

Le modalità per la determinazione della resistenza a compressione delle malte sono riportate nella [UNI EN 1015-11](#).

La malta per muratura portante deve garantire prestazioni adeguate al suo impiego in termini di durabilità e di prestazioni meccaniche e deve essere conforme alla norma armonizzata [UNI EN 998-2](#) e, secondo quanto specificato alla lettera A del punto 11.1 del D.M. 17 gennaio 2018 e recare la Marcatura CE, secondo il sistema di Valutazione e Verifica della Costanza della Prestazione indicato nella Tabella 11.10.III del medesimo D.M.

Tabella 11.10.III

Specifica Tecnica Europea di riferimento	Usò Previsto	Sistema di Valutazione e Verifica della Costanza della Prestazione
Malta per murature UNI EN 998-2	Usi strutturali	2 +

Malte a composizione prescritta.

Per le malte a composizione prescritta le proporzioni di composizione in volume o in massa di tutti i costituenti devono essere dichiarate dal fabbricante.

La resistenza meccanica dovrà essere verificata mediante prove sperimentali svolte in accordo con le UNI EN 1015-11.

Le malte a composizione prescritta devono inoltre rispettare le indicazioni riportate nella norma europea armonizzata UNI EN 998-2 secondo il sistema di valutazione e verifica della costanza della prestazione indicato nella tabella 11.10.IV. del D.M. 17 gennaio 2018.

Tabella 11.10.IV

Specifica Tecnica Europea di riferimento	Usò Previsto	Sistema di Valutazione e Verifica della Costanza della Prestazione
Malta per murature UNI EN 998-2	Usi strutturali e non	4

Per le composizioni in volume descritte nella tabella 11.10.V è possibile associare la classe di resistenza specificata

Tabella 11.10.V - Corrispondenza tra classi di resistenza e composizione in volume delle malte

Classe	Tipo di malta	Composizione				
		Cemento	Calce aerea	Calce idraulica	Sabbia	Pozzolana
M 2,5	Idraulica	--	--	1	3	--
M 2,5	Pozzolonica	--	1	--	--	3
M 2,5	Bastarda	1	--	2	9	--
M 5	Bastarda	1	--	1	5	--
M 8	Cementizia	2	--	1	8	--
M 12	Cementizia	1	--	--	3	--

Malte di diverse proporzioni nella composizione, preventivamente sperimentate con le modalità riportate nella norma [UNI EN 1015-11](#), possono essere ritenute equivalenti a quelle indicate qualora la loro resistenza media a compressione non risulti inferiore a quanto previsto in tabella 11.10.II.

5.3.3) Murature in genere: criteri generali per l'esecuzione

Nella costruzione delle murature in genere verrà curata la perfetta esecuzione degli spigoli, delle volte, piattabande, archi, e verranno lasciati tutti i necessari incavi, sfondi, canne e fori per:

- ricevere le chiavi ed i capichiavi delle volte: gli ancoraggi delle catene e delle travi a doppio T; le testate delle travi (di legno, di ferro); le pietre da taglio e quanto altro non venga messo in opera durante la formazione delle murature;
- il passaggio delle canalizzazioni verticali (tubi pluviali, dell'acqua potabile, canne di stufe e camini, scarico acqua usata, immondizie, ecc.);
- il passaggio delle condutture elettriche, di telefoni e di illuminazione;
- le imposte delle volte e degli archi;
- gli zoccoli, dispositivi di arresto di porte e finestre, zanche, soglie, ferriate, ringhiere, davanzali, ecc.

Quanto detto, in modo che non vi sia mai bisogno di scalpellare le murature già eseguite.

La costruzione delle murature deve iniziarsi e proseguire uniformemente, assicurando il perfetto collegamento sia con le murature esistenti, sia fra le parti di esse.

I mattoni, prima del loro impiego, dovranno essere bagnati fino a saturazione per immersione prolungata in appositi bagnaroli e mai per aspersione.

Essi dovranno mettersi in opera con i giunti alternati ed in corsi ben regolari e normali alla superficie esterna; saranno posati sopra un abbondante strato di malta e premuti sopra di esso in modo che la malta rifluisca all'ingiro e riempi tutte le connesure.

La larghezza dei giunti non dovrà essere maggiore di otto né minore di 5 mm.

I giunti non verranno rabboccati durante la costruzione per dare maggiore presa all'intonaco od alla stuccatura col ferro.

Le malte da impiegarsi per la esecuzione delle murature dovranno essere passate al setaccio per evitare che i giunti fra i mattoni riescano superiori al limite di tolleranza fissato.

Le murature di rivestimento saranno fatte a corsi bene allineati e dovranno essere opportunamente collegate con la parte interna.

Se la muratura dovesse eseguirsi con paramento a vista (cortina) si dovrà avere cura di scegliere per le facce esterne i mattoni di migliore cottura, meglio formati e di colore più uniforme, disponendoli con perfetta regolarità e ricorrenza nelle connesure orizzontali, alternando con precisione i giunti verticali.

In questo genere di paramento i giunti non dovranno avere larghezza maggiore di 5 mm e, previa loro raschiatura e pulitura, dovranno essere profilate con malta idraulica o di cemento, diligentemente compresse e lisciate con apposito ferro, senza sbavatura.

Le sordine, gli archi, le piattabande e le volte dovranno essere costruite in modo che i mattoni siano sempre disposti in direzione normale alla curva dell'intradosso e la larghezza dei giunti non dovrà mai eccedere i 5 mm

all'intradosso e 10 mm all'estradosso.

All'innesto con muri da costruirsi in tempo successivo dovranno essere lasciate opportune ammorsature in relazione al materiale impiegato.

I lavori di muratura, qualunque sia il sistema costruttivo adottato, debbono essere sospesi nei periodi di gelo, durante i quali la temperatura si mantenga, per molte ore, al disotto di zero gradi centigradi.

Quando il gelo si verifichi solo per alcune ore della notte, le opere in muratura ordinaria possono essere eseguite nelle ore meno fredde del giorno, purché al distacco del lavoro vengano adottati opportuni provvedimenti per difendere le murature dal gelo notturno.

Le impostature per le volte, gli archi, ecc. devono essere lasciate nelle murature sia con gli addentellati d'uso, sia col costruire l'origine delle volte e degli archi a sbalzo mediante le debite sagome, secondo quanto verrà prescritto.

La Direzione dei Lavori stessa potrà ordinare che sulle aperture di vani, di porte e finestre siano collocati degli architravi (cemento armato, acciaio) delle dimensioni che saranno fissate in relazione alla luce dei vani, allo spessore del muro ed al sovraccarico.

Nel punto di passaggio fra le fondazioni entro terra e la parte fuori terra sarà eseguito un opportuno strato (impermeabile, drenante, ecc.) che impedisca la risalita per capillarità.

Regole di dettaglio

Costruzioni in muratura ordinaria: ad ogni piano deve essere realizzato un cordolo continuo all'intersezione tra solai e pareti.

I cordoli debbono avere altezza minima pari all'altezza del solaio e larghezza almeno pari a quella del muro; è consentito un arretramento massimo di 6 cm dal filo esterno. L'armatura corrente non deve essere inferiore a 8 cm², le staffe debbono avere diametro non inferiore a 6 mm ed interasse non superiore a 25 cm. Travi metalliche o prefabbricate costituenti i solai debbono essere prolungate nel cordolo per almeno la metà della sua larghezza e comunque per non meno di 12 cm ed adeguatamente ancorate ad esso.

In corrispondenza di incroci d'angolo tra due pareti perimetrali sono prescritte, su entrambe le pareti, zone di parete muraria di lunghezza non inferiore a 1 m, compreso lo spessore del muro trasversale.

Al di sopra di ogni apertura deve essere realizzato un architrave resistente a flessione efficacemente ammorsato alla muratura.

Costruzioni in muratura armata: gli architravi soprastanti le aperture possono essere realizzati in muratura armata.

Le barre di armatura debbono essere esclusivamente del tipo ad aderenza migliorata e debbono essere ancorate in modo adeguato alle estremità mediante piegature attorno alle barre verticali. In alternativa possono essere utilizzate, per le armature orizzontali, armature a traliccio o conformate in modo da garantire adeguata aderenza ed ancoraggio.

La percentuale di armatura orizzontale, calcolata rispetto all'area lorda della muratura, non può essere inferiore allo 0,04 %, né superiore allo 0,5%.

Parapetti ed elementi di collegamento tra pareti diverse debbono essere ben collegati alle pareti adiacenti, garantendo la continuità dell'armatura orizzontale e, ove possibile, di quella verticale.

Agli incroci delle pareti perimetrali è possibile derogare dal requisito di avere su entrambe le pareti zone di parete muraria di lunghezza non inferiore a 1 m.

Per quanto non espressamente contemplato nel presente articolo, le modalità esecutive devono essere conformi alle indicazioni della normativa consolidata.

Tutti i prodotti e/o materiali di cui al presente articolo, qualora possano essere dotati di marcatura CE secondo la normativa tecnica vigente, dovranno essere muniti di tale marchio.

5.3.4) Muratura portante: tipologie e caratteristiche tecniche

Murature

Le murature costituite dall'assemblaggio organizzato ed efficace di elementi e malta possono essere a singolo paramento, se la parete è senza cavità o giunti verticali continui nel suo piano, o a paramento doppio. In questo ultimo caso, qualora siano presenti le connessioni trasversali previste dall'Eurocodice [UNI EN 1996-1-1](#), si farà riferimento agli stessi Eurocodici [UNI EN 1996-1-1](#), oppure, in assenza delle connessioni trasversali previste dall'Eurocodice, si applica quanto previsto al punto 4.6 (Altri sistemi costruttivi) del D.M. 17 gennaio 2018.

Nel caso di elementi naturali, le pietre di geometria pressoché parallelepipedica, poste in opera in strati regolari, formano le murature di pietra squadrate. L'impiego di materiale di cava grossolanamente lavorato è

consentito per le nuove costruzioni, purché posto in opera in strati pressoché regolari: in tal caso si parla di muratura di pietra non squadrata; se la muratura in pietra non squadrata è intercalata, ad interasse non superiore a 1,6 m e per tutta la lunghezza e lo spessore del muro, da fasce di calcestruzzo semplice o armato oppure da ricorsi orizzontali costituiti da almeno due filari di laterizio pieno, si parla di muratura listata.

L'uso di giunti di malta sottili (spessore compreso tra 0.5 mm e 3 mm) e/o di giunti verticali a secco va limitato ad edifici con numero di piani fuori terra non superiore a quanto specificato al punto 7.8.1.2 delle Norme Tecniche di cui al citato decreto ed altezza interpiano massima di 3.5 m.

Materiali

Gli elementi da utilizzare per costruzioni di muratura portante devono essere tali da evitare rotture fragili. A tal fine gli elementi devono possedere i requisiti indicati nel punto 4.5.2 del D.M. 17 gennaio 2018 e, fatta eccezione per le costruzioni caratterizzate, allo SLV, da $a_g S \leq 0,075g$, rispettare le seguenti ulteriori indicazioni:

- percentuale volumetrica degli eventuali vuoti, non superiore al 45% del volume totale del blocco;
- eventuali setti, disposti parallelamente al piano del muro, continui e rettilinei; le uniche interruzioni ammesse sono quelle in corrispondenza dei fori di presa o per l'alloggiamento delle armature;
- resistenza caratteristica a rottura nella direzione portante (f_{bk}), calcolata sull'area al lordo delle forature, non inferiore a 5 MPa o, in alternativa, resistenza media normalizzata nella direzione portante (f_b) non inferiore a 6 MPa ;
- resistenza caratteristica a rottura nella direzione perpendicolare a quella portante ossia nel piano di sviluppo della parete (f_{bk}), calcolata nello stesso modo, non inferiore a 1,5 MPa.

La malta di allettamento per la muratura ordinaria deve avere resistenza media non inferiore a 5 MPa.

Nel caso di utilizzo di elementi per muratura che fanno affidamento a tasche per riempimento di malta, i giunti verticali possono essere considerati riempiti se la malta è posta su tutta l'altezza del giunto su di un minimo del 40% della larghezza dell'elemento murario.

L'uso di giunti sottili (spessore compreso tra 0.5 mm e 3 mm) è consentito esclusivamente per edifici caratterizzati allo SLV, da $a_g S \leq 0,15 g$, con le seguenti limitazioni:

- altezza massima, misurata in asse allo spessore della muratura: 10,5 m se $a_g S \leq 0,075 g$; 7 m se $0,075 g < a_g S \leq 0,15 g$;
- numero dei piani in muratura da quota campagna: ≤ 3 per $a_g S \leq 0,075g$; ≤ 2 per $0,075g < a_g S \leq 0,15g$.

L'uso di giunti verticali non riempiti è consentito esclusivamente per edifici caratterizzati, allo SLV, da $a_g S \leq 0,075g$, costituiti da un numero di piani in muratura da quota campagna non maggiore di due e altezza massima, misurata in asse allo spessore della muratura di 7 m.

Gli elementi per murature con giunti sottili e/o giunti verticali a secco debbono soddisfare le seguenti limitazioni:

- spessore minimo dei setti interni: 7 mm;
- spessore minimo dei setti esterni: 10 mm;
- percentuale massima di foratura: 55% ;

Sono ammesse murature realizzate con elementi artificiali o elementi in pietra squadrata.

È consentito utilizzare la muratura di pietra non squadrata o la muratura listata solo per costruzioni caratterizzate, allo SLV, da $a_g S \leq 0,075g$. **($a_g S$ è l'accelerazione del sito comprensiva degli effetti di amplificazione locale).*

Gli elementi per muratura portante devono essere conformi alla pertinente norma europea armonizzata della serie [UNI EN 771](#) e, secondo quanto specificato al punto A del § 11.1 del D.M. 17 gennaio 2018, recare la Marcatura CE, secondo il sistema valutazione e verifica della costanza della prestazione ivi indicato.

Specifiche tecniche Europee di riferimento	Categoria	Sistema di Valutazione e Verifica della Costanza della Prestazione
Specifiche per elementi per muratura - Elementi per muratura di laterizio, silicato di calcio, in calcestruzzo vibrocompreso (aggregati pesanti e leggeri), calcestruzzo aerato autoclavato, pietra agglomerata, pietra naturale UNI EN 771-1, 771-2, 771-3, 771-4, 771-5, 771-6	Categoria I	2+
	Categoria II	4

Come più precisamente specificato nelle norme europee armonizzate della serie [UNI EN 771](#), gli elementi di categoria I hanno una resistenza alla compressione dichiarata, determinata tramite il valore medio o il valore caratteristico, e una probabilità di insuccesso nel raggiungerla non maggiore del 5%. Gli elementi di categoria

II non soddisfano questo requisito.

L'uso di elementi per muratura portante di Categoria I e II è subordinato all'adozione, nella valutazione della resistenza di progetto, del corrispondente coefficiente di sicurezza M riportato nel relativo paragrafo 4.5.6. del D.M. 17 gennaio 2018 e s.m.i.

Prove di accettazione

Oltre a quanto previsto alla lettera A del punto 11.1 del D.M. 17 gennaio 2018 e s.m.i., la Direzione dei Lavori è tenuta a far eseguire ulteriori prove di accettazione sugli elementi per muratura portante pervenuti in cantiere e sui collegamenti, secondo le metodologie di prova indicate nelle norme armonizzate della serie [UNI EN 771](#).

Le prove di accettazione su materiali di cui al presente paragrafo sono obbligatorie e devono essere eseguite e certificate presso un laboratorio di cui all'art. 59 del d.P.R. n. 380/2001.

Criteri di progetto e requisiti geometrici

Le piante delle costruzioni debbono essere quanto più possibile compatte e simmetriche rispetto ai due assi ortogonali. Le pareti strutturali, al lordo delle aperture, debbono avere continuità in elevazione fino alla fondazione, evitando pareti in falso. Le strutture costituenti orizzontamenti e coperture non devono essere spingenti. Eventuali spinte orizzontali, valutate tenendo in conto l'azione sismica, devono essere assorbite per mezzo di idonei elementi strutturali.

I solai devono assolvere funzione di ripartizione delle azioni orizzontali tra le pareti strutturali e di vincolo nei confronti delle azioni fuori del piano delle pareti, pertanto devono essere ben collegati ai muri e garantire un adeguato funzionamento a diaframma.

La distanza massima tra due solai successivi non deve essere superiore a 5 m.

La geometria delle pareti resistenti al sisma, deve rispettare i requisiti indicati nel D.M. 17 gennaio 2018 e s.m.i.

5.3.5) Muratura portante: elementi resistenti in muratura

Elementi artificiali

Per gli elementi resistenti artificiali da impiegare con funzione resistente si applicano le prescrizioni riportate al punto 11.10.1 del D.M. 17 gennaio 2018.

Gli elementi resistenti artificiali possono essere dotati di fori in direzione normale al piano di posa (foratura verticale) oppure in direzione parallela (foratura orizzontale) con caratteristiche di cui al punto 11.10. del D.M. 17 gennaio 2018. Gli elementi possono essere rettificati sulla superficie di posa.

Per l'impiego nelle opere trattate dalla presente norma, gli elementi sono classificati in base alla percentuale di foratura φ ed all'area media della sezione normale di ogni singolo foro f .

I fori sono di regola distribuiti pressoché uniformemente sulla faccia dell'elemento.

La percentuale di foratura è espressa dalla relazione $\varphi = 100 F/A$ dove:

- F è l'area complessiva dei fori passanti e profondi non passanti;
- A è l'area lorda della faccia dell'elemento di muratura delimitata dal suo perimetro.

Nel caso dei blocchi in laterizio estrusi la percentuale di foratura φ coincide con la percentuale in volume dei vuoti come definita dalla norma [UNI EN 772-9](#).

Le Tab. 4.5.Ia-b riportano la classificazione per gli elementi in laterizio e calcestruzzo rispettivamente.

Tabella 4.5.Ia - Classificazione elementi in laterizio

Elementi	Percentuale di foratura φ	Area f della sezione normale del foro
Pieni	$\varphi \leq 15 \%$	$f \leq 9 \text{ cm}^2$
Semipieni	$15 \% < \varphi \leq 45 \%$	$f \leq 12 \text{ cm}^2$
Forati	$45 \% < \varphi \leq 55 \%$	$f \leq 15 \text{ cm}^2$

Gli elementi possono avere incavi di limitata profondità destinati ad essere riempiti dal letto di malta.

Elementi di laterizio di area lorda A maggiore di 300 cm^2 possono essere dotati di un foro di presa di area massima pari a 35 cm^2 , da computare nella percentuale complessiva della foratura, avente lo scopo di agevolare la presa manuale; per A superiore a 580 cm^2 sono ammessi due fori, ciascuno di area massima pari a 35 cm^2 , oppure un foro di presa o per l'eventuale alloggiamento della armatura la cui area non superi 70 cm^2 .

Tabella 4.5.Ib - Classificazione elementi in calcestruzzo

Elementi	Percentuale di foratura φ	Area f della sezione normale del foro	
		A \leq 900 cm ²	A > 900 cm ²
Pieni	$\varphi \leq 15 \%$	f \leq 0,10 A	f \leq 0,15 A
Semipieni	15 % < $\varphi \leq$ 45 %	f \leq 0,10 A	f \leq 0,15 A
Forati	45 % < $\varphi \leq$ 55 %	f \leq 0,10 A	f \leq 0,15 A

Non sono soggetti a limitazione i fori degli elementi in laterizio e calcestruzzo destinati ad essere riempiti di calcestruzzo o malta.

Lo spessore minimo dei setti interni (distanza minima tra due fori) è il seguente:

elementi in laterizio e di silicato di calcio: 7 mm;
elementi in calcestruzzo: 18 mm;

Spessore minimo dei setti esterni (distanza minima dal bordo esterno al foro più vicino al netto dell'eventuale rigatura) è il seguente:

elementi in laterizio e di silicato di calcio: 10 mm;
elementi in calcestruzzo: 18 mm;

Per i valori di adesività malta/elemento resistente si può fare riferimento a indicazioni di normative di riconosciuta validità.

Elementi naturali

Gli elementi naturali sono ricavati da materiale lapideo non friabile o sfaldabile, e resistente al gelo; essi non devono contenere in misura sensibile sostanze solubili, o residui organici e devono essere integri, senza zone alterate o rimovibili.

Gli elementi devono possedere i requisiti di resistenza meccanica ed adesività alle malte determinati secondo le modalità descritte nel punto 11.10.3. del D.M. 17 gennaio 2018.

5.3.6) Muratura Portante: Organizzazione Strutturale

L'edificio a muratura portante deve essere concepito come una struttura tridimensionale.

I sistemi resistenti di pareti di muratura, gli orizzontamenti e le fondazioni devono essere collegati tra di loro in modo da resistere alle azioni verticali ed orizzontali.

I pannelli murari sono considerati resistenti anche alle azioni orizzontali quando hanno una lunghezza non inferiore a 0,3 volte l'altezza di interpiano; essi svolgono funzione portante, quando sono sollecitati prevalentemente da azioni verticali, e svolgono funzione di controvento, quando sollecitati prevalentemente da azioni orizzontali.

Ai fini di un adeguato comportamento statico e dinamico dell'edificio, tutte le pareti devono assolvere, per quanto possibile, sia la funzione portante sia la funzione di controventamento.

Gli orizzontamenti sono generalmente solai piani, o con falde inclinate in copertura, che devono assicurare, per resistenza e rigidezza, la ripartizione delle azioni orizzontali fra i muri di controventamento.

L'organizzazione dell'intera struttura e l'interazione ed il collegamento tra le sue parti devono essere tali da assicurare appropriata resistenza e stabilità, ed un comportamento d'insieme "scatolare".

Per garantire un comportamento scatolare, muri ed orizzontamenti devono essere opportunamente collegati fra loro.

Tutte le pareti devono essere collegate al livello dei solai mediante cordoli di piano di calcestruzzo armato e, tra di loro, mediante ammorsamenti lungo le intersezioni verticali.

I cordoli di piano devono avere adeguata sezione ed armatura.

Devono inoltre essere previsti opportuni incatenamenti al livello dei solai, aventi lo scopo di collegare tra loro i muri paralleli della scatola muraria. Tali incatenamenti devono essere realizzati per mezzo di armature metalliche o altro materiale resistente a trazione, le cui estremità devono essere efficacemente ancorate ai cordoli.

Per il collegamento nella direzione di tessitura del solaio possono essere omessi gli incatenamenti quando il collegamento è assicurato dal solaio stesso.

Per il collegamento in direzione normale alla tessitura del solaio, si possono adottare opportuni accorgimenti che sostituiscano efficacemente gli incatenamenti costituiti da tiranti estranei al solaio.

Il collegamento fra la fondazione e la struttura in elevazione è generalmente realizzato mediante cordolo in

calcestruzzo armato disposto alla base di tutte le murature verticali resistenti. È possibile realizzare la prima elevazione con pareti di calcestruzzo armato; in tal caso la disposizione delle fondazioni e delle murature sovrastanti deve essere tale da garantire un adeguato centraggio dei carichi trasmessi alle pareti della prima elevazione ed alla fondazione.

Lo spessore dei muri portanti non può essere inferiore ai seguenti valori:

- muratura in elementi resistenti artificiali pieni 150 mm;
- muratura in elementi resistenti artificiali semipieni 200 mm;
- muratura in elementi resistenti artificiali forati 240 mm;
- muratura di pietra squadrata 240 mm;
- muratura di pietra listata 400 mm;
- muratura di pietra non squadrata 500 mm.

Tutti i prodotti e/o materiali di cui al presente articolo, qualora possano essere dotati di marcatura CE secondo la normativa tecnica vigente, dovranno essere muniti di tale marchio.

Art. 5.4 ALTRI SISTEMI COSTRUTTIVI

Generalità

Qualora vengano usati sistemi costruttivi diversi da quelli disciplinati dal D.M. 17 gennaio 2018, la loro idoneità deve essere comprovata da una dichiarazione rilasciata, ai sensi dell'articolo 52, comma 2, del D.P.R. 380/01, dal Presidente del Consiglio superiore dei lavori pubblici su conforme parere dello stesso Consiglio e previa istruttoria del Servizio Tecnico Centrale.

Si intendono per "sistemi costruttivi diversi", quelli per cui le regole di progettazione ed esecuzione non siano previste nelle norme tecniche di cui al D.M. 17 gennaio 2018 o nei riferimenti tecnici e nei documenti di comprovata validità di cui al Capitolo 12 del citato decreto, nel rispetto dei livelli di sicurezza previsti dalle stesse norme tecniche.

In ogni caso, i materiali o prodotti strutturali utilizzati nel sistema costruttivo devono essere conformi ai requisiti di cui al Capitolo 11 del D.M. 17 gennaio 2018.

Per singoli casi specifici le amministrazioni territorialmente competenti alla verifica dell'applicazione delle norme tecniche per le costruzioni ai sensi del DPR 380/2001 o le amministrazioni committenti possono avvalersi dell'attività consultiva, ai sensi dell'articolo 2, comma 1, lettera b), del D.P.R. 204/2006, del Consiglio Superiore dei Lavori Pubblici, che si esprime previa istruttoria del Servizio Tecnico Centrale.

Art. 5.5 OPERE E STRUTTURE DI CALCESTRUZZO

5.5.1) Generalità

Impasti di Calcestruzzo

Gli impasti di calcestruzzo dovranno essere eseguiti in conformità di quanto previsto dal D.M. 17 gennaio 2018 e dalle relative norme vigenti.

La distribuzione granulometrica degli inerti, il tipo di cemento e la consistenza dell'impasto, devono essere adeguati alla particolare destinazione del getto ed al procedimento di posa in opera del conglomerato.

Il quantitativo d'acqua deve essere il minimo necessario a consentire una buona lavorabilità del conglomerato tenendo conto anche dell'acqua contenuta negli inerti.

Partendo dagli elementi già fissati il rapporto acqua-cemento, e quindi il dosaggio del cemento, dovrà essere scelto in relazione alla resistenza richiesta per il conglomerato.

L'impiego degli additivi dovrà essere subordinato all'accertamento della assenza di ogni pericolo di aggressività e devono essere conformi alla norma europea armonizzata [UNI EN 934-2](#).

L'acqua di impasto, ivi compresa l'acqua di riciclo, dovrà essere conforme alla norma [UNI EN 1008](#).

L'impasto deve essere fatto con mezzi idonei ed il dosaggio dei componenti eseguito con modalità atte a garantire la costanza del proporzionamento previsto in sede di progetto.

Nei calcestruzzi è ammesso l'impiego di aggiunte, in particolare di ceneri volanti, loppe granulate d'altoforno e fumi di silice, purché non ne vengano modificate negativamente le caratteristiche prestazionali.

Le ceneri volanti devono soddisfare i requisiti della norma europea armonizzata [UNI EN 450-1](#). Per quanto riguarda l'impiego si potrà fare utile riferimento ai criteri stabiliti dalle norme [UNI EN 206](#) ed [UNI 11104](#).

I fumi di silice devono soddisfare i requisiti della norma europea armonizzata [UNI EN 13263-1](#).
Per i calcestruzzi preconfezionati si fa riferimento alla norma [UNI EN 206](#).

Controlli sul Calcestruzzo

Per i controlli sul calcestruzzo ci si atterrà a quanto previsto dal D.M. 17 gennaio 2018.

Il calcestruzzo viene individuato tramite la resistenza caratteristica a compressione secondo quanto specificato nel suddetto D.M.

Il calcestruzzo deve essere prodotto in regime di controllo di qualità, con lo scopo di garantire che rispetti le prescrizioni definite in sede di progetto.

Il controllo di qualità del calcestruzzo si articola nelle seguenti fasi:

- Valutazione preliminare della resistenza;
- Controllo di produzione
- Controllo di accettazione
- Prove complementari

Le prove di accettazione e le eventuali prove complementari, compresi i carotaggi, sono eseguite e certificate dai laboratori di cui all'art. 59 del d.P.R. n. 380/2001.

Il costruttore resta comunque responsabile della qualità del calcestruzzo posto in opera, che sarà controllata dal Direttore dei Lavori, secondo le procedure di cui al punto 11.2.5 del D.M. 17 gennaio 2018.

Resistenza al Fuoco

Le verifiche di resistenza al fuoco potranno eseguirsi con riferimento a [UNI EN 1992-1-2](#).

5.5.2) Norme per il cemento armato normale

Nella esecuzione delle opere di cemento armato normale l'Appaltatore dovrà attenersi a quanto contenuto nel d.P.R. 380/2001 e s.m.i., nelle norme tecniche del D.M. 17 gennaio 2018 e nella relativa normativa vigente.

Armatura delle travi

Negli appoggi di estremità all'intradosso deve essere disposta un'armatura efficacemente ancorata, calcolata coerentemente con il modello a traliccio adottato per il taglio e quindi applicando la regola della traslazione della risultante delle trazioni dovute al momento flettente, in funzione dell'angolo di inclinazione assunto per le bielle compresse di calcestruzzo.

Le travi devono prevedere armatura trasversale costituita da staffe con sezione complessiva non inferiore ad $A_{st} = 1,5 b \text{ mm}^2/\text{m}$ essendo b lo spessore minimo dell'anima in millimetri, con un minimo di tre staffe al metro e comunque passo non superiore a 0,8 volte l'altezza utile della sezione.

In ogni caso, almeno il 50% dell'armatura necessaria per il taglio deve essere costituita da staffe.

Armatura dei pilastri

Nel caso di elementi sottoposti a prevalente sforzo normale, le barre parallele all'asse devono avere diametro maggiore od uguale a 12 mm e non potranno avere interassi maggiori di 300 mm.

Le armature trasversali devono essere poste ad interasse non maggiore di 12 volte il diametro minimo delle barre impiegate per l'armatura longitudinale, con un massimo di 250 mm. Il diametro delle staffe non deve essere minore di 6 mm e di $\frac{1}{4}$ del diametro massimo delle barre longitudinali.

Copriferro e interferro

L'armatura resistente deve essere protetta da un adeguato ricoprimento di calcestruzzo.

Al fine della protezione delle armature dalla corrosione, lo strato di ricoprimento di calcestruzzo (copriferro) deve essere dimensionato in funzione dell'aggressività dell'ambiente e della sensibilità delle armature alla corrosione, tenendo anche conto delle tolleranze di posa delle armature.

Per consentire un omogeneo getto del calcestruzzo, il copriferro e l'interferro delle armature devono essere rapportati alla dimensione massima degli inerti impiegati.

Il copriferro e l'interferro delle armature devono essere dimensionati anche con riferimento al necessario sviluppo delle tensioni di aderenza con il calcestruzzo.

Ancoraggio delle barre e loro giunzioni

Le armature longitudinali devono essere interrotte ovvero sovrapposte preferibilmente nelle zone compresse o di minore sollecitazione.

La continuità fra le barre può effettuarsi mediante:

- sovrapposizione, calcolata in modo da assicurare l'ancoraggio di ciascuna barra. In ogni caso la lunghezza

di sovrapposizione nel tratto rettilineo deve essere non minore di 20 volte il diametro della barra. La distanza mutua (interfero) nella sovrapposizione non deve superare 4 volte il diametro;

- saldature, eseguite in conformità alle norme in vigore sulle saldature. Devono essere accertate la saldabilità degli acciai che vengono impiegati, nonché la compatibilità fra metallo e metallo di apporto nelle posizioni o condizioni operative previste nel progetto esecutivo;
- giunzioni meccaniche per barre di armatura. Tali giunzioni sono qualificate secondo quanto indicato al punto 11.3.2.9 del D.M. 17 gennaio 2018.

Per barre di diametro $\varnothing > 32$ mm occorrerà adottare particolari cautele negli ancoraggi e nelle sovrapposizioni.

Nell'assemblaggio o unione di due barre o elementi di armatura di acciaio per calcestruzzo armato possono essere usate giunzioni meccaniche mediante manicotti che garantiscano la continuità. Le giunzioni meccaniche possono essere progettate con riferimento a normative o documenti di comprovata validità.

Tutti i progetti devono contenere la descrizione delle specifiche di esecuzione in funzione della particolarità dell'opera, del clima, della tecnologia costruttiva.

In particolare il documento progettuale deve contenere la descrizione dettagliata delle cautele da adottare per gli impasti, per la maturazione dei getti, per il disarmo e per la messa in opera degli elementi strutturali. Analoga attenzione dovrà essere posta nella progettazione delle armature per quanto riguarda: la definizione delle posizioni, le tolleranze di esecuzione e le modalità di piegatura. Si potrà a tal fine fare utile riferimento alla norma [UNI EN 13670](#) "Esecuzione di strutture di calcestruzzo".

5.5.3) Responsabilità per le opere in calcestruzzo armato e calcestruzzo armato precompresso

Nell'esecuzione delle opere in cemento armato normale e precompresso l'Appaltatore dovrà attenersi strettamente a tutte le disposizioni contenute nel d.P.R. 380/2001 e s.m.i., e nelle norme tecniche vigenti ([UNI EN 1991-1-6](#)).

Nelle zone sismiche valgono le norme tecniche emanate in forza del d.P.R. 380/2001 e s.m.i., e del D.M. 17 gennaio 2018.

Tutti i lavori di cemento armato facenti parte dell'opera appaltata, saranno eseguiti in base ai calcoli di stabilità accompagnati da disegni esecutivi e da una relazione, che dovranno essere redatti e firmati da un tecnico abilitato iscritto all'Albo, e che l'Appaltatore dovrà presentare alla Direzione dei Lavori entro il termine che gli verrà prescritto, attenendosi agli schemi e disegni facenti parte del progetto ed allegati al contratto o alle norme che gli verranno impartite, a sua richiesta, all'atto della consegna dei lavori.

L'esame e verifica da parte della Direzione dei Lavori dei progetti delle varie strutture in cemento armato non esonera in alcun modo l'Appaltatore e il progettista delle strutture dalle responsabilità loro derivanti per legge e per le precise pattuizioni del contratto.

Tutti i prodotti e/o materiali di cui al presente articolo, qualora possano essere dotati di marcatura CE secondo la normativa tecnica vigente, dovranno essere muniti di tale marchio.

5.5.4) Calcestruzzo di aggregati leggeri

Nella esecuzione delle opere in cui sono utilizzati calcestruzzi di aggregati leggeri minerali, artificiali o naturali, con esclusione dei calcestruzzi aerati, l'Appaltatore dovrà attenersi a quanto contenuto nel d.P.R. 380/2001 e s.m.i., nelle norme tecniche del D.M. 17 gennaio 2018 e nella relativa normativa vigente.

Per le classi di densità e di resistenza normalizzate può farsi utile riferimento a quanto riportato nella norma [UNI EN 206](#).

Valgono le specifiche prescrizioni sul controllo della qualità date nei punti 4.1 e 11.1. del D.M. 17 gennaio 2018.

Art. 5.6 STRUTTURE IN ACCIAIO

5.6.1) Generalità

Le strutture di acciaio dovranno essere progettate e costruite tenendo conto di quanto disposto dal d.P.R.

380/2001 e s.m.i., dal D.M. 17 gennaio 2018, dalle circolari e relative norme vigenti.

I materiali e i prodotti devono rispondere ai requisiti indicati nel punto 11.3. del D.M. 17 gennaio 2018.

L'Appaltatore sarà tenuto a presentare in tempo utile, prima dell'approvvigionamento dei materiali, all'esame ed all'approvazione della Direzione dei Lavori:

- a) gli elaborati progettuali esecutivi di cantiere, comprensivi dei disegni esecutivi di officina, sui quali dovranno essere riportate anche le distinte da cui risultino: numero, qualità, dimensioni, grado di finitura e peso teorici di ciascun elemento costituente la struttura, nonché la qualità degli acciai da impiegare;
- b) tutte le indicazioni necessarie alla corretta impostazione delle strutture metalliche sulle opere di fondazione.

I suddetti elaborati dovranno essere redatti a cura e spese dell'Appaltatore.

Requisiti per la Progettazione e l'Esecuzione

Spessori limite

È vietato l'uso di profilati con spessore $t < 4$ mm.

Una deroga a tale norma, fino ad uno spessore $t = 3$ mm, è consentita per opere sicuramente protette contro la corrosione, quali per esempio tubi chiusi alle estremità e profili zincati, od opere non esposte agli agenti atmosferici.

Le limitazioni di cui sopra non riguardano elementi e profili sagomati a freddo.

Acciaio incrudito

Deve essere giustificato mediante specifica valutazione l'impiego di acciaio incrudito in ogni caso in cui si preveda la plasticizzazione del materiale (analisi plastica, azioni sismiche o eccezionali, ecc.) o prevalgano i fenomeni di fatica.

Giunti di tipo misto

In uno stesso giunto è vietato l'impiego di differenti metodi di collegamento di forza (ad esempio saldatura e bullonatura), a meno che uno solo di essi sia in grado di sopportare l'intero sforzo, ovvero sia dimostrato, per via sperimentale o teorica, che la disposizione costruttiva è esente dal pericolo di collasso prematuro a catena.

Problematiche specifiche

Oltre alle norme del D.M. 17 gennaio 2018, in relazione a:

- Preparazione del materiale,
- Tolleranze degli elementi strutturali di fabbricazione e di montaggio,
- Impiego dei ferri piatti,
- Variazioni di sezione,
- Intersezioni,
- Collegamenti a taglio con bulloni normali e chiodi,
- Tolleranze foro – bullone. Interassi dei bulloni e dei chiodi. Distanze dai margini,
- Collegamenti ad attrito con bulloni ad alta resistenza,
- Collegamenti saldati,
- Collegamenti per contatto,

si può far riferimento a normative di comprovata validità.

Apparecchi di appoggio

La concezione strutturale deve prevedere facilità di sostituzione degli apparecchi di appoggio, nel caso in cui questi abbiano vita nominale più breve di quella della costruzione alla quale sono connessi.

Verniciatura e zincatura

Gli elementi delle strutture in acciaio, a meno che siano di comprovata resistenza alla corrosione, devono essere adeguatamente protetti mediante verniciatura o zincatura, tenendo conto del tipo di acciaio, della sua posizione nella struttura e dell'ambiente nel quale è collocato. Devono essere particolarmente protetti i collegamenti bullonati (precaricati e non precaricati), in modo da impedire qualsiasi infiltrazione all'interno del collegamento.

Anche per gli acciai con resistenza alla corrosione migliorata (per i quali può farsi utile riferimento alla norma [UNI EN 10025-5](#)) devono prevedersi, ove necessario, protezioni mediante verniciatura.

Nel caso di parti inaccessibili, o profili a sezione chiusa non ermeticamente chiusi alle estremità, dovranno prevedersi adeguati sovrassessori.

Gli elementi destinati ad essere incorporati in getti di calcestruzzo non devono essere verniciati: possono essere invece zincati a caldo.

Controlli in Corso di Lavorazione

L'Appaltatore dovrà essere in grado di individuare e documentare in ogni momento la provenienza dei materiali impiegati nelle lavorazioni e di risalire ai corrispondenti certificati di qualificazione, dei quali dovrà esibire la copia a richiesta della Direzione dei Lavori.

Alla Direzione dei Lavori è riservata comunque la facoltà di eseguire in ogni momento della lavorazione tutti i controlli che riterrà opportuni per accertare che i materiali impiegati siano quelli certificati, che le strutture siano conformi ai disegni di progetto e che le stesse siano eseguite a perfetta regola d'arte.

Ogni volta che le strutture metalliche lavorate si rendono pronte per il collaudo l'Appaltatore informerà la Direzione dei Lavori, la quale darà risposta entro 8 giorni fissando la data del collaudo in contraddittorio, oppure autorizzando la spedizione delle strutture stesse in cantiere.

Identificazione e Rintracciabilità dei Prodotti Qualificati

Ogni prodotto deve essere marchiato con identificativi diversi da quelli di prodotti aventi differenti caratteristiche, ma fabbricati nello stesso stabilimento e con identificativi differenti da quelli di prodotti con uguali caratteristiche ma fabbricati in altri stabilimenti, siano essi o meno dello stesso produttore. La marchiatura deve essere inalterabile nel tempo e senza possibilità di manomissione.

La mancata marchiatura, la non corrispondenza a quanto depositato o la sua illeggibilità, anche parziale, rendono il prodotto non impiegabile.

Qualora, sia presso gli utilizzatori, sia presso i commercianti, l'unità marchiata (pezzo singolo o fascio) venga scorporata, per cui una parte, o il tutto, perda l'originale marchiatura del prodotto è responsabilità sia degli utilizzatori sia dei commercianti documentare la provenienza mediante i documenti di accompagnamento del materiale e gli estremi del deposito del marchio presso il Servizio Tecnico Centrale.

Nel primo caso i campioni destinati al laboratorio incaricato delle prove di cantiere devono essere accompagnati dalla sopraindicata documentazione e da una dichiarazione di provenienza rilasciata dalla Direzione dei Lavori, quale risulta dai documenti di accompagnamento del materiale.

L'Appaltatore dovrà essere in grado di individuare e documentare in ogni momento la provenienza dei materiali impiegati nelle lavorazioni e di risalire ai corrispondenti certificati di qualificazione, dei quali dovrà esibire la copia a richiesta della Direzione dei Lavori.

Alla Direzione dei Lavori è riservata comunque la facoltà di eseguire in ogni momento della lavorazione tutti i controlli che riterrà opportuni per accertare che i materiali impiegati siano quelli certificati, che le strutture siano conformi ai disegni di progetto e che le stesse siano eseguite a perfetta regola d'arte.

Ogni volta che le strutture metalliche lavorate si rendono pronte per il collaudo l'Appaltatore informerà la Direzione dei Lavori, la quale darà risposta entro 8 giorni fissando la data del collaudo in contraddittorio, oppure autorizzando la spedizione delle strutture stesse in cantiere.

Montaggio

Il montaggio in opera di tutte le strutture costituenti ciascun manufatto sarà effettuato in conformità a quanto, a tale riguardo, è previsto nella relazione di calcolo.

Durante il carico, il trasporto, lo scarico, il deposito ed il montaggio, si dovrà porre la massima cura per evitare che le strutture vengano sovrassollecitate o deformate.

Le parti a contatto con funi, catene od altri organi di sollevamento saranno opportunamente protette.

Il montaggio sarà eseguito in modo che la struttura raggiunga la configurazione geometrica di progetto, nel rispetto dello stato di sollecitazione previsto nel progetto medesimo.

In particolare, per quanto riguarda le strutture a travata, si dovrà controllare che la controfreccia ed il posizionamento sugli apparecchi di appoggio siano conformi alle indicazioni di progetto, rispettando le tolleranze previste.

La stabilità delle strutture dovrà essere assicurata durante tutte le fasi costruttive e la rimozione dei collegamenti provvisori e di altri dispositivi ausiliari dovrà essere fatta solo quando essi risulteranno staticamente superflui.

L'assemblaggio ed il montaggio in opera delle strutture dovrà essere effettuato senza che venga interrotto il traffico di cantiere sulla eventuale sottostante sede stradale salvo brevi interruzioni durante le operazioni di sollevamento, da concordare con la Direzione dei Lavori.

Nella progettazione e nell'impiego delle attrezzature di montaggio, l'Appaltatore è tenuto a rispettare le norme, le prescrizioni ed i vincoli che eventualmente venissero imposti da Enti, Uffici e persone responsabili riguardo alla zona interessata, ed in particolare:

- per l'ingombro degli alvei dei corsi d'acqua;
- per le sagome da lasciare libere nei sovrappassi o sottopassi di strade, autostrade, ferrovie, tranvie, ecc.;
- per le interferenze con servizi di soprasuolo e di sottosuolo.

Prove di Carico e Collaudo Statico

Prima di sottoporre le strutture di acciaio alle prove di carico, dopo la loro ultimazione in opera e di regola, prima che siano applicate le ultime mani di vernice, quando prevista, verrà eseguita da parte della Direzione dei Lavori una accurata visita preliminare di tutte le membrature per constatare che le strutture siano state eseguite in conformità ai relativi disegni di progetto, alle buone regole d'arte ed a tutte le prescrizioni di contratto.

Ove nulla osti, si procederà quindi alle prove di carico ed al collaudo statico delle strutture; operazioni che verranno condotte, a cura e spese dell'Appaltatore, secondo le prescrizioni contenute nei decreti ministeriali vigenti e nel d.P.R. 380/2001 e s.m.i.

5.6.2 Acciaio per calcestruzzo armato

Caratteristiche dimensionali e di impiego

L'acciaio per cemento armato è esclusivamente prodotto in stabilimento sotto forma di barre o rotoli, reti o tralicci, per utilizzo diretto o come elementi di base per successive trasformazioni.

Prima della fornitura in cantiere gli elementi di cui sopra possono essere saldati, presagomati (staffe, ferri piegati, ecc.) o preassemblati (gabbie di armatura, ecc.) a formare elementi composti direttamente utilizzabili in opera.

La sagomatura e/o l'assemblaggio possono avvenire:

- in cantiere, sotto la vigilanza della Direzione dei Lavori;
- in centri di trasformazione, solo se provvisti dei requisiti di cui al punto 11.3.1.7. del D.M. 17 gennaio 2018.

Tutti gli acciai per calcestruzzo armato devono essere ad aderenza migliorata, aventi cioè una superficie dotata di nervature o dentellature trasversali, uniformemente distribuite sull'intera lunghezza, atte a garantire adeguata aderenza tra armature e conglomerato cementizio.

Per quanto riguarda la marchiatura dei prodotti e la documentazione di accompagnamento vale quanto indicato nel D.M. 17 gennaio 2018.

Reti e tralicci elettrosaldati

Gli acciai delle reti e tralicci elettrosaldati devono essere saldabili. L'interasse delle barre non deve superare, nelle due direzioni, 330 mm.

I tralicci e le reti sono prodotti reticolari assemblati in stabilimento mediante elettrosaldature, eseguite da macchine automatiche in tutti i punti di intersezione.

Per le reti ed i tralicci costituiti con acciaio B450C, gli elementi base devono avere diametro (d) che rispetta la limitazione: $6 \text{ mm } d = <16 \text{ mm}$.

Per le reti ed i tralicci costituiti con acciaio B450A, gli elementi base devono avere diametro (d) che rispetta la limitazione: $5 \text{ mm } d = <10 \text{ mm}$.

La produzione di reti e tralicci elettrosaldati deve essere effettuata a partire da materiale di base qualificato. Nel caso di reti e tralicci formati con elementi base prodotti nello stesso stabilimento, la marchiatura del prodotto finito può coincidere con quella dell'elemento base.

Nel caso di reti e tralicci formati con elementi base prodotti in altro stabilimento, deve essere apposta su ogni confezione di reti o tralicci un'apposita etichettatura con indicati tutti i dati necessari per la corretta identificazione del prodotto e del fabbricante delle reti e dei tralicci stessi.

Il Direttore dei Lavori, al momento dell'accettazione della fornitura in cantiere, verificherà la presenza della predetta etichettatura.

Controlli di accettazione in cantiere

I controlli di accettazione in cantiere sono obbligatori e secondo quanto disposto al punto 11.3.2.12 del D.M. 17 gennaio 2018 devono essere effettuati entro 30 giorni dalla data di consegna del materiale a cura di un laboratorio di cui all'art. 59 del DPR n. 380/2001.

Essi devono essere eseguiti in ragione di 3 campioni ogni 30 t di acciaio impiegato della stessa classe proveniente dallo stesso stabilimento o Centro di trasformazione, anche se con forniture successive.

I campioni devono essere ricavati da barre di uno stesso diametro o della stessa tipologia (in termini di diametro e dimensioni) per reti e tralicci, e recare il marchio di provenienza.

Il prelievo dei campioni va effettuato alla presenza del Direttore dei Lavori o di tecnico di sua fiducia che provvede alla redazione di apposito verbale di prelievo ed alla identificazione dei provini mediante sigle, etichettature indelebili, ecc.

Qualora la fornitura, di elementi sagomati o assemblati, provenga da un Centro di trasformazione, il Direttore dei Lavori, dopo essersi accertato preliminarmente che il suddetto Centro di trasformazione sia in possesso di tutti i requisiti previsti al punto 11.3.1.7 del D.M. 17 gennaio 2018, può recarsi presso il medesimo Centro di trasformazione ed effettuare in stabilimento tutti i controlli di cui sopra. In tal caso il prelievo dei

campioni viene effettuato dal Direttore tecnico del centro di trasformazione secondo le disposizioni del Direttore dei Lavori; quest'ultimo deve assicurare, mediante sigle, etichettature indelebili, ecc., che i campioni inviati per le prove al laboratorio incaricato siano effettivamente quelli da lui prelevati, nonché sottoscrivere la relativa richiesta di prove.

La domanda di prove al Laboratorio autorizzato deve essere sottoscritta dal Direttore dei Lavori e deve contenere indicazioni sulle strutture interessate da ciascun prelievo.

5.6.3 Acciaio per strutture metalliche e per strutture composte

Acciai laminati

Gli acciai laminati di uso generale per la realizzazione di strutture metalliche e per le strutture composte comprendono:

Prodotti lunghi

- laminati mercantili (angolari, L, T, piatti e altri prodotti di forma);
- travi ad ali parallele del tipo HE e IPE, travi IPN;
- laminati ad U

Prodotti piani

- lamiere e piatti
- nastri

Profilati cavi

- tubi prodotti a caldo

Prodotti derivati

- travi saldate (ricavate da lamiere o da nastri a caldo);
- profilati a freddo (ricavati da nastri a caldo);
- tubi saldati (cilindrici o di forma ricavati da nastri a caldo);
- lamiere grecate (ricavate da nastri a caldo).

Acciaio per strutture saldate

Gli acciai per strutture saldate, oltre a soddisfare le condizioni indicate al punto 11.3.4.1 del D.M. 17 gennaio 2018, devono avere composizione chimica conforme a quanto riportato nelle norme europee armonizzate applicabili, di cui al punto 11.3.4.1 del citato decreto.

Acciaio per getti

Per l'esecuzione di parti in getti si devono impiegare acciai conformi alla norma [UNI EN 10293](#).

Quando tali acciai debbano essere saldati, valgono le stesse limitazioni di composizione chimica previste per gli acciai laminati di resistenza simile.

Processo di saldatura

La saldatura degli acciai dovrà avvenire con uno dei procedimenti all'arco elettrico codificati secondo la norma [UNI EN ISO 4063](#). È ammesso l'uso di procedimenti diversi purché sostenuti da adeguata documentazione teorica e sperimentale.

I saldatori nei procedimenti semiautomatici e manuali dovranno essere qualificati secondo la norma [UNI EN ISO 9606-1](#) da parte di un Ente terzo. Ad integrazione di quanto richiesto nella norma [UNI EN ISO 9606-1](#), i saldatori che eseguono giunti a T con cordoni d'angolo dovranno essere specificamente qualificati e non potranno essere qualificati soltanto mediante l'esecuzione di giunti testa-testa.

Gli operatori dei procedimenti automatici o robotizzati dovranno essere certificati secondo la norma [UNI EN ISO 14732](#).

Tutti i procedimenti di saldatura dovranno essere qualificati mediante WPQR (qualifica di procedimento di saldatura) secondo la norma [UNI EN ISO 15614-1](#).

Le durezze eseguite sulle macrografie non dovranno essere superiori a 350 HV30.

Per la saldatura ad arco di prigionieri di materiali metallici (saldatura ad innesco mediante sollevamento e saldatura a scarica di condensatori ad innesco sulla punta) si applica la norma [UNI EN ISO 14555](#); valgono perciò i requisiti di qualità di cui al prospetto A1 della appendice A della stessa norma.

Le prove di qualifica dei saldatori, degli operatori e dei procedimenti dovranno essere eseguite da un Ente terzo; in assenza di prescrizioni in proposito l'Ente sarà scelto dal costruttore secondo criteri di competenza e di indipendenza.

Sono richieste caratteristiche di duttilità, snervamento, resistenza e tenacità in zona fusa e in zona termica alterata non inferiori a quelle del materiale base.

Nell'esecuzione delle saldature dovranno inoltre essere rispettate le norme [UNI EN 1011 parti 1 e 2](#) per gli acciai ferritici e della parte 3 per gli acciai inossidabili. Per la preparazione dei lembi si applicherà, salvo casi

particolari, la norma [UNI EN ISO 9692-1](#).

Le saldature saranno sottoposte a controlli non distruttivi finali per accertare la corrispondenza ai livelli di qualità stabiliti dal progettista sulla base delle norme applicate per la progettazione.

In assenza di tali dati per strutture non soggette a fatica si adotterà il livello C della norma [UNI EN ISO 5817](#) e il livello B per strutture soggette a fatica.

L'entità ed il tipo di tali controlli, distruttivi e non distruttivi, in aggiunta a quello visivo al 100%, saranno definiti dal Collaudatore e dal Direttore dei Lavori; per i cordoni ad angolo o giunti a parziale penetrazione si useranno metodi di superficie (ad es. liquidi penetranti o polveri magnetiche), mentre per i giunti a piena penetrazione, oltre a quanto sopra previsto, si useranno metodi volumetrici e cioè raggi X o gamma o ultrasuoni per i giunti testa a testa e solo ultrasuoni per i giunti a T a piena penetrazione.

Per le modalità di esecuzione dei controlli ed i livelli di accettabilità si potrà fare utile riferimento alle prescrizioni della norma [UNI EN ISO 17635](#).

Tutti gli operatori che eseguiranno i controlli dovranno essere qualificati secondo la norma [UNI EN ISO 9712](#) almeno di secondo livello.

Bulloni e chiodi

I bulloni sono organi di collegamento tra elementi metallici, introdotti in fori opportunamente predisposti, composti dalle seguenti parti:

- gambo, completamente o parzialmente filettato con testa esagonale (vite);
- dado di forma esagonale, avvitato nella parte filettata della vite;
- rondella (o rosetta) del tipo elastico o rigido.

In presenza di vibrazioni dovute a carichi dinamici, per evitare lo svitamento del dado, possono essere applicate rondelle elastiche oppure dei controdadi.

Bulloni "non a serraggio controllato"

Agli assiemi Vite/Dado/Rondella impiegati nelle giunzioni 'non precaricate' si applica quanto specificato al punto A del paragrafo 11.1 in conformità alla norma europea armonizzata [UNI EN 15048-1](#).

In alternativa anche gli assiemi ad alta resistenza conformi alla norma europea armonizzata [UNI EN 14399-1](#) sono idonei per l'uso in giunzioni non precaricate.

Viti, dadi e rondelle, in acciaio, devono essere associate come nella seguente tabella

Tabella 1

Viti	Dadi	Rondelle	Riferimento
Classe di resistenza UNI END ISO 898-1	Classe di resistenza UNI END ISO 898-2	Durezza	
4.6	4; 5; 6 oppure 8	100 HV min.	UNI EN 15048-1
4.8			
5.6			
5.8	5; 6 oppure 8	100 HV min.	
6.8			
8.8	8 oppure 10	100 HV min oppure 300 HV min.	
10.9	10 oppure 12		

Le tensioni di snervamento f_{yb} e di rottura f_{tb} delle viti appartenenti alle classi indicate nella tabella sotto riportata.

Tabella 2

Classe	4.6	4.8	5.6	6.8	8.8	10.9
$f_{yb} (N/mm^2)$	240	320	300	480	640	900
$f_{tb} (N/mm^2)$	400	400	500	600	800	1000

Bulloni "a serraggio controllato"

Agli assiemi Vite/Dado/Rondella impiegati nelle giunzioni 'Precaricate' si applica quanto specificato al punto A del paragrafo 11.1 in conformità alla norma europea armonizzata [UNI EN 14399-1](#).

Viti, dadi e rondelle, in acciaio, devono essere associate come nella seguente tabella

Sistema	Viti	Dadi	Rondelle

	Classe resistenza di	Riferimento	Classe resistenza di	Riferimento	Durezza	Riferimento
HR	8.8	UNI EN 14399-1	8	UNI EN 14399-3	300-370 HV	UNI EN 14399 parti 5 e 6
	10.9	UNI EN 14399-3	10	UNI EN 14399-3		
	10.9	UNI EN 14399-4	10	UNI EN 14399-4		

Chiodi

Per i chiodi da ribadire a caldo si devono impiegare gli acciai previsti dalla norma [UNI EN 10263 \(parti 1 - 5\)](#).

Procedure di controllo su acciai da carpenteria

Controlli di accettazione in cantiere

I controlli di accettazione in cantiere, da eseguirsi presso un laboratorio di cui all'art. 59 del DPR n. 380/2001, sono obbligatori per tutte le forniture di elementi e/o prodotti, qualunque sia la loro provenienza e la tipologia di qualificazione.

Il prelievo dei campioni va eseguito alla presenza del Direttore dei Lavori o di un tecnico di sua fiducia che provvede alla redazione di apposito verbale di prelievo ed alla identificazione dei provini mediante sigle, etichettature indelebili, ecc.; la certificazione effettuata dal laboratorio prove materiali deve riportare riferimento a tale verbale. La richiesta di prove al laboratorio incaricato deve essere sempre firmata dal Direttore dei Lavori, che rimane anche responsabile della trasmissione dei campioni.

Qualora la fornitura di elementi lavorati provenga da un Centro di trasformazione o da un fabbricante di elementi marcati CE dopo essersi accertato preliminarmente che il suddetto Centro di trasformazione o il fabbricante sia in possesso di tutti i requisiti previsti dalla norma, Il Direttore dei Lavori può recarsi presso il medesimo Centro di trasformazione o fabbricante ed effettuare in stabilimento tutti i controlli di cui sopra. In tal caso il prelievo dei campioni viene effettuato dal Direttore Tecnico del Centro di trasformazione o del fabbricante secondo le disposizioni del Direttore dei Lavori; quest'ultimo deve assicurare, mediante sigle, etichettature indelebili, ecc., che i campioni inviati per le prove al laboratorio incaricato siano effettivamente quelli da lui prelevati, nonché sottoscrivere la relativa richiesta di prove.

Il laboratorio incaricato di effettuare le prove provvede all'accettazione dei campioni accompagnati dalla lettera di richiesta sottoscritta dal direttore dei lavori. Il laboratorio verifica lo stato dei provini e la documentazione di riferimento ed in caso di anomalie riscontrate sui campioni oppure di mancanza totale o parziale degli strumenti idonei per la identificazione degli stessi, deve sospendere l'esecuzione delle prove e darne notizia al Servizio Tecnico Centrale del Consiglio Superiore dei Lavori Pubblici.

Il prelievo potrà anche essere eseguito dallo stesso laboratorio incaricato della esecuzione delle prove. I laboratori devono conservare i campioni sottoposti a prova per almeno trenta giorni dopo l'emissione dei certificati di prova, in modo da consentirne l'identificabilità e la rintracciabilità.

A seconda delle tipologie di materiali pervenute in cantiere il Direttore dei Lavori deve effettuare i seguenti controlli:

- Elementi di Carpenteria Metallica: 3 prove ogni 90 tonnellate;
- Lamiere grecate e profili formati a freddo: 3 prove ogni 15 tonnellate;
- Bulloni e chiodi: 3 campioni ogni 1500 pezzi impiegati;
- Giunzioni meccaniche: 3 campioni ogni 100 pezzi impiegati.

I controlli di accettazione devono essere effettuati prima della posa in opera degli elementi e/o dei prodotti.

I criteri di valutazione dei risultati dei controlli di accettazione devono essere adeguatamente stabiliti dal Direttore dei Lavori in relazione alle caratteristiche meccaniche dichiarate dal fabbricante nella documentazione di identificazione e qualificazione e previste dalle presenti norme o dalla documentazione di progetto per la specifica opera.

Art. 5.7 STRUTTURE IN LEGNO

5.7.1) Generalità

Le strutture lignee considerate sono quelle che assolvono ad una funzione di sostenimento e che coinvolgono la sicurezza delle persone, siano esse realizzate in legno massiccio (segato, squadrato o tondo) e/o legno lamellare (incollato) e/o pannelli derivati dal legno, assemblati mediante incollaggio o elementi di

collegamento meccanici.

La produzione, fornitura e utilizzazione dei prodotti di legno e dei prodotti a base di legno per uso strutturale dovranno avvenire in applicazione di un sistema di assicurazione della qualità e di un sistema di rintracciabilità che copra la catena di distribuzione dal momento della prima classificazione e marcatura dei singoli componenti e/o semilavorati almeno fino al momento della prima messa in opera.

Tutti i prodotti e/o materiali di cui al presente articolo, qualora possano essere dotati di marcatura CE secondo la normativa tecnica vigente, dovranno essere muniti di tale marchio.

5.7.2) Prodotti e componenti

Legno massiccio

La produzione di elementi strutturali di legno massiccio a sezione rettangolare dovrà risultare conforme alla norma europea armonizzata [UNI EN 14081](#) e, secondo quanto specificato al punto A del § 11.1 del D.M. 17 gennaio 2018, recare la Marcatura CE.

Qualora non sia applicabile la marcatura CE, i produttori di elementi di legno massiccio per uso strutturale, secondo quanto specificato al punto B del § 11.1 del D.M. 17 gennaio 2018, devono essere qualificati così come specificato al § 11.7.10 dello stesso decreto.

Il legno massiccio per uso strutturale è un prodotto naturale, selezionato e classificato in dimensioni d'uso secondo la resistenza, elemento per elemento, sulla base delle normative applicabili.

I criteri di classificazione garantiscono all'elemento prestazioni meccaniche minime statisticamente determinate, senza necessità di ulteriori prove sperimentali e verifiche, definendone il profilo resistente, che raggruppa le proprietà fisico-meccaniche, necessarie per la progettazione strutturale.

La classificazione può avvenire assegnando all'elemento una Categoria, definita in relazione alla qualità dell'elemento stesso con riferimento alla specie legnosa e alla provenienza geografica, sulla base di specifiche prescrizioni normative. Al legname appartenente a una determinata categoria, specie e provenienza, si assegna uno specifico profilo resistente, armonizzato con le classi di resistenza proposte dalla [UNI EN 338](#), utilizzando metodi di classificazione previsti nelle normative applicabili. Può farsi utile riferimento ai profili resistenti indicati nelle norme [UNI 11035](#) parti 1, 2 e 3, per quanto applicabili.

In generale è possibile definire il profilo resistente di un elemento strutturale anche sulla base dei risultati documentati di prove sperimentali, in conformità a quanto disposto nella [UNI EN 384](#).

Legno strutturale con giunti a dita

Ai prodotti con giunti a dita, in assenza di specifica norma europea armonizzata, si applica il punto C del paragrafo 11.1 del D.M. 17 gennaio 2018.

Il controllo della produzione deve essere effettuato a cura del Direttore Tecnico della produzione, che deve provvedere alla trascrizione dei risultati delle prove su appositi registri di produzione. Detti registri devono essere resi disponibili al Servizio Tecnico Centrale e, limitatamente alla fornitura di competenza, al Direttore dei Lavori e al Collaudatore della costruzione.

I singoli elementi utilizzati per la composizione del legno strutturale con giunti a dita dovranno soddisfare i requisiti minimi della norma europea armonizzata [UNI EN 14081-1](#) al fine di garantirne una corretta attribuzione ad una classe di resistenza.

Inoltre il sistema di gestione della qualità del prodotto che sovrintende al processo di fabbricazione deve essere predisposto in coerenza con le norme [UNI EN ISO 9001](#) e certificato da parte di un organismo terzo indipendente, di adeguata competenza ed organizzazione, che opera in coerenza con le norme [UNI CEI EN ISO/IEC 17021-1](#).

Legno lamellare incollato e legno massiccio incollato

Gli elementi strutturali di legno lamellare incollato e legno massiccio incollato debbono essere conformi alla norma europea armonizzata [UNI EN 14080](#), e, secondo quanto specificato al punto A del paragrafo 11.1 del D.M. 17 gennaio 2018, recare la marcatura CE.

Le singole tavole, per la composizione di legno lamellare, dovranno soddisfare i requisiti della norma europea armonizzata [UNI EN 14081-1](#) al fine di garantirne una corretta attribuzione ad una classe di resistenza. Per classi di resistenza delle singole tavole superiori a C30 si farà riferimento esclusivo ai metodi di classificazione a macchina.

Le singole lamelle vanno tutte individualmente classificate dal fabbricante come previsto al § 11.7.2 del citato decreto.

Pannelli a base di legno

I pannelli a base di legno per uso strutturale, per i quali si applica il caso A di cui al §11.1 del D.M. 17 gennaio 2018, debbono essere conformi alla norma europea armonizzata [UNI EN 13986](#). Per i pannelli a base di legno per i quali non sia applicabile la suddetta norma europea armonizzata UNI EN 13986 si applicano le procedure di cui al caso C di cui al citato paragrafo 11.1.

Per la valutazione dei valori caratteristici di resistenza, rigidità e massa volumica da utilizzare nella progettazione di strutture che incorporano pannelli a base di legno, può farsi riferimento alle norme [UNI EN 12369-1](#) (OSB, pannelli di particelle e pannelli di fibra), [UNI EN 12369-2](#) (pannello compensato) e [UNI EN 12369-3](#) (pannelli di legno massiccio con spessore inferiore a 80 mm).

Altri prodotti derivati dal legno per uso strutturale

Per gli altri prodotti derivati dal legno per uso strutturale per i quali non è applicabile una norma europea armonizzata di cui al punto A del § 11.1 del D.M. 17 gennaio 2018 o non è applicabile quanto specificato al punto B del medesimo § 11.1, si applica quanto riportato ai punti C del citato paragrafo 11.1.

Adesivi

Gli adesivi da impiegare per realizzare elementi di legno per usi non strutturali devono conformarsi alla classificazione della norma [UNI EN 204](#).

Mentre gli adesivi da impiegare per realizzare elementi di legno per usi strutturali devono produrre unioni aventi resistenza e durabilità tali che l'integrità dell'incollaggio sia conservata, nella classe di servizio assegnata, durante tutta la vita prevista della struttura così come prescritto dalla norma [UNI EN 301](#).

Adesivi per elementi incollati in stabilimento

Gli adesivi fenolici ed amminoplastici devono soddisfare le specifiche della norma [UNI EN 301](#). Adesivi poliuretani e isocianatici devono soddisfare i requisiti della [UNI EN 15425](#).

Gli adesivi di natura chimica diversa devono soddisfare le specifiche della medesima norma e, in aggiunta, dimostrare un comportamento allo scorrimento viscoso non peggiore di quello di un adesivo fenolico od amminoplastico così come specificato nella norma UNI EN 301, tramite idonee prove comparative.

Adesivi per giunti realizzati in cantiere

Gli adesivi utilizzati in cantiere (per i quali non sono rispettate le prescrizioni di cui alla norma [UNI EN 301](#)) devono essere sottoposti a prove in conformità ad idoneo protocollo di prova, per dimostrare che la resistenza a taglio del giunto non sia minore di quella del legno, nelle medesime condizioni previste nel protocollo di prova.

Elementi meccanici di collegamento

Tutti gli elementi di collegamento (metallici e non metallici quali spinotti, chiodi, viti, piastre, ecc.) devono essere idonei a garantire le prestazioni previste dal D.M. 17 gennaio 2018 ed in particolare, in presenza di azioni sismiche, in modo tale che non si verifichino separazioni, dislocazioni, disassamenti come previsto al punto 7.7.5.2 del citato decreto.

Ai suddetti dispositivi meccanici, si applica quanto riportato ai punti A) o C) del § 11.1 del D.M. 17 gennaio 2018.

Resistenza alla corrosione

I mezzi di unione metallici strutturali devono, di regola, essere intrinsecamente resistenti alla corrosione, oppure devono essere protetti contro la corrosione.

L'efficacia della protezione alla corrosione dovrà essere commisurata alle esigenze proprie della Classe di Servizio in cui opera la struttura.

5.7.3) Disposizioni costruttive e controllo dell'esecuzione

Le strutture di legno devono essere costruite in modo tale da conformarsi ai principi ed alle considerazioni pratiche che sono alla base della loro progettazione.

I prodotti per le strutture devono essere applicati, usati o installati in modo tale da svolgere in modo adeguato le funzioni per le quali sono stati scelti e dimensionati.

La qualità della fabbricazione, preparazione e messa in opera dei prodotti deve conformarsi alle prescrizioni del progetto e del presente capitolato.

Le indicazioni qui esposte sono condizioni necessarie per l'applicabilità delle regole di progetto contenute nelle normative internazionali esistenti ed in particolare nell'Eurocodice 5.

In assenza di specifiche prescrizioni contenute nelle pertinenti norme di prodotto, al fine di limitare la

variazione dell'umidità del materiale e dei suoi effetti sul comportamento strutturale, le condizioni di stoccaggio, montaggio e le fasi di carico parziali, devono essere definite in fase progettuale.

Per tutte le membrature per le quali sia significativo il problema della instabilità, lo scostamento dalla configurazione geometrica teorica non dovrà superare 1/500 della distanza tra due vincoli successivi, nel caso di elementi lamellari incollati, e 1/300 della medesima distanza, nel caso di elementi di legno massiccio.

Il legno, i componenti derivati dal legno e gli elementi strutturali non dovranno di regola essere esposti a condizioni atmosferiche più severe di quelle previste per la struttura finita e che comunque producano effetti che ne compromettano l'efficienza strutturale.

Prima della costruzione o comunque prima della messa in carico, il legno dovrà essere portato ad una umidità il più vicino possibile a quella appropriata alle condizioni ambientali in cui si troverà nell'opera finita.

Qualora si operi con elementi lignei per i quali assumano importanza trascurabile gli effetti del ritiro, o comunque della variazione della umidità, si potrà accettare durante la posa in opera una maggiore umidità del materiale, purché sia assicurata al legno la possibilità di un successivo asciugamento, fino a raggiungere l'umidità prevista in fase progettuale senza che ne venga compromessa l'efficienza strutturale.

I sistemi di collegamento non devono presentare distorsioni permanenti in opera.

Quando si tiene conto della resistenza dell'incollaggio delle unioni per il calcolo allo stato limite ultimo, si presuppone che la fabbricazione dei giunti sia soggetta ad un controllo di qualità che assicuri che l'affidabilità sia equivalente a quella dei materiali giuntati.

La fabbricazione di componenti incollati per uso strutturale dovrà avvenire in condizioni ambientali controllate.

Quando si tiene conto della rigidità dei piani di incollaggio soltanto per il progetto allo stato limite di esercizio, si presuppone l'applicazione di una ragionevole procedura di controllo di qualità che assicuri che solo una piccola percentuale dei piani di incollaggio cederà durante la vita della struttura.

Si dovranno seguire le istruzioni dei produttori di adesivi per quanto riguarda la miscelazione, le condizioni ambientali per l'applicazione e la presa, il contenuto di umidità degli elementi lignei e tutti quei fattori concernenti l'uso appropriato dell'adesivo.

Per gli adesivi che richiedono un periodo di maturazione dopo l'applicazione, prima di raggiungere la completa resistenza, si dovrà evitare l'applicazione di carichi ai giunti per il tempo necessario.

Nelle unioni con dispositivi meccanici si dovranno limitare smussi, fessure, nodi od altri difetti in modo tale da non ridurre la capacità portante dei giunti.

In assenza di altre specificazioni, i chiodi dovranno essere inseriti ad angolo retto rispetto alla fibratura e fino ad una profondità tale che le superfici delle teste dei chiodi siano a livello della superficie del legno.

La chiodatura incrociata dovrà essere effettuata con una distanza minima della testa del chiodo dal bordo caricato che dovrà essere almeno 10 d, essendo d il diametro del chiodo.

I fori per i bulloni possono avere un diametro massimo aumentato di 1 mm rispetto a quello del bullone stesso.

Sotto la testa e il dado si dovranno usare rondelle con il lato o il diametro di almeno 3 d e spessore di almeno 0,3 d (essendo d il diametro del bullone). Le rondelle dovranno appoggiare sul legno per tutta la loro superficie.

Bulloni e viti dovranno essere stretti in modo tale che gli elementi siano ben serrati e se necessario dovranno essere stretti ulteriormente quando il legno abbia raggiunto il suo contenuto di umidità di equilibrio. Il diametro minimo degli spinotti è 8 mm. Le tolleranze sul diametro dei perni sono di -0,1 mm e i fori predisposti negli elementi di legno non dovranno avere un diametro superiore a quello dei perni.

Al centro di ciascun connettore dovranno essere disposti un bullone od una vite. I connettori dovranno essere inseriti a forza nei relativi alloggiamenti.

Quando si usano connettori a piastra dentata, i denti dovranno essere pressati fino al completo inserimento nel legno. L'operazione di pressatura dovrà essere normalmente effettuata con speciali presse o con speciali bulloni di serraggio aventi rondelle sufficientemente grandi e rigide da evitare che il legno subisca danni.

Se il bullone resta quello usato per la pressatura, si dovrà controllare attentamente che esso non abbia subito danni durante il serraggio. In questo caso la rondella dovrà avere almeno la stessa dimensione del connettore e lo spessore dovrà essere almeno 0,1 volte il diametro o la lunghezza del lato.

I fori per le viti dovranno essere preparati come segue:

- a) il foro guida per il gambo dovrà avere lo stesso diametro del gambo e profondità pari alla lunghezza del gambo non filettato;
- b) il foro guida per la porzione filettata dovrà avere un diametro pari a circa il 50% del diametro del gambo;
- c) le viti dovranno essere avvitate, non spinte a martellate, nei fori predisposti.

L'assemblaggio dovrà essere effettuato in modo tale che non si verificino tensioni non volute. Si dovranno sostituire gli elementi deformati, e fessurati o malamente inseriti nei giunti.

Si dovranno evitare stati di sovrasollecitazione negli elementi durante l'immagazzinamento, il trasporto e la

messa in opera. Se la struttura è caricata o sostenuta in modo diverso da come sarà nell'opera finita, si dovrà dimostrare che questa è accettabile anche considerando che tali carichi possono avere effetti dinamici. Nel caso per esempio di telai ad arco, telai a portale, ecc., si dovranno accuratamente evitare distorsioni nel sollevamento dalla posizione orizzontale a quella verticale.

5.7.4) Controlli

La Direzione dei Lavori dovrà accertarsi che siano state effettuate verifiche di:

- controllo sul progetto;
- controllo sulla produzione e sull'esecuzione fuori e dentro il cantiere;
- controllo sulla struttura dopo il suo completamento.

Tutte le forniture di elementi in legno per uso strutturale devono riportare il marchio del produttore e essere accompagnate da una documentazione relativa alle caratteristiche tecniche del prodotto.

Controllo sul progetto

Il controllo sul progetto dovrà comprendere una verifica dei requisiti e delle condizioni assunte per il progetto.

Controllo sulla produzione e sull'esecuzione

Il controllo sulla produzione e sull'esecuzione dovrà comprendere documenti comprovanti:

- le prove preliminari, per esempio prove sull'adeguatezza dei materiali e dei metodi produttivi;
- controllo dei materiali e loro identificazione, per esempio:
 - per il legno ed i materiali derivati dal legno: specie legnosa, classe, marchiatura, trattamenti e contenuto di umidità;
 - per le costruzioni incollate: tipo di adesivo, procedimento produttivo, qualità dell'incollaggio;
 - per i connettori: tipo, protezione anticorrosione;
- trasporto, luogo di immagazzinamento e trattamento dei materiali;
- controllo sulla esattezza delle dimensioni e della geometria;
- controllo sull'assemblaggio e sulla messa in opera;
- controllo sui particolari strutturali, per esempio:
 - numero dei chiodi, bulloni, ecc.;
 - dimensioni dei fori, corretta preforatura;
 - interassi o distanze rispetto alla testata od ai bordi, fessurazioni.

Controllo della struttura dopo il suo completamento.

Un programma di controlli dovrà specificare i tipi di controllo da effettuare durante l'esercizio ove non sia adeguatamente assicurato sul lungo periodo il rispetto dei presupposti fondamentali del progetto.

Sono abilitati ad effettuare le prove ed i controlli, sia sui prodotti che sui cicli produttivi, i laboratori di cui all'art. 59 del d.P.R. n. 380/2001 e s.m.i e gli organismi di prova abilitati in materia di prove e controlli sul legno.

5.7.5) Forniture e Documentazione di accompagnamento

Tutte le forniture di legno strutturale devono essere accompagnate da:

- una copia della documentazione di marcatura CE, secondo il sistema di valutazione e verifica della costanza della prestazione applicabile al prodotto, oppure copia dell'attestato di qualificazione o del certificato di valutazione tecnica rilasciato dal Servizio Tecnico Centrale;
- dichiarazione di prestazione di cui al Regolamento (UE) n.305/2011 oppure dichiarazione resa dal Legale Rappresentante dello stabilimento in cui vengono riportate le informazioni riguardanti le caratteristiche essenziali del prodotto ed in particolare: la classe di resistenza del materiale, l'euroclasse di reazione al fuoco e il codice identificativo dell'anno di produzione; sulla stessa dichiarazione deve essere riportato il riferimento al documento di trasporto.

Nel caso di prodotti provenienti da un centro di lavorazione, oltre alla suddetta documentazione, le forniture devono essere accompagnate da:

- una copia dell'attestato di denuncia dell'attività del centro di lavorazione;
- dichiarazione del Direttore tecnico della produzione inerente la descrizione delle lavorazioni eseguite.

5.7.6) Disposizioni Ulteriori

Tutti i documenti più significativi e le informazioni necessarie per l'utilizzo in esercizio e per la manutenzione della struttura dovranno essere raccolte dalla Direzione dei Lavori in apposito fascicolo e poi messe a disposizione della persona che assume la responsabilità della gestione dell'edificio.

Tutte le forniture di elementi in legno per uso strutturale devono riportare il marchio del produttore e essere accompagnate da una documentazione relativa alle caratteristiche tecniche del prodotto; inoltre, a cura del produttore, ogni fornitura deve essere accompagnata da un manuale contenente le specifiche tecniche per la posa in opera.

Per quanto non espressamente contemplato nel presente articolo, le modalità esecutive devono essere conformi alle indicazioni della normativa consolidata.

Tutti i prodotti e/o materiali di cui al presente articolo, qualora possano essere dotati di marcatura CE secondo la normativa tecnica vigente, dovranno essere muniti di tale marchio.

La Direzione dei Lavori prima della messa in opera, è tenuta a verificare quanto sopra indicato ed a rifiutare le eventuali forniture non conformi a quanto sopra prescritto.

Art. 5.8

SISTEMI PER RIVESTIMENTI INTERNI ED ESTERNI

Si definisce sistema di rivestimento il complesso di strati di prodotti della stessa natura o di natura diversa, omogenei o disomogenei che realizzano la finitura dell'edificio. I sistemi di rivestimento si distinguono, a seconda della loro funzione in:

- rivestimenti per esterno e per interno;
- rivestimenti protettivi in ambienti con specifica aggressività;
- rivestimenti protettivi di materiali lapidei, legno, ferro, metalli non ferrosi, ecc.

5.8.1) Sistemi Realizzati con Prodotti Rigidi

Devono essere realizzati secondo le prescrizioni del progetto ed a completamento del progetto con le indicazioni seguenti:

a) Per le piastrelle di ceramica (o lastre di pietra, ecc. con dimensioni e pesi simili) si procederà alla posa su letto di malta svolgente funzioni di strato di collegamento e di compensazione e curando la sufficiente continuità dello strato stesso, lo spessore, le condizioni ambientali di posa (temperatura ed umidità) e di maturazione. Si valuterà inoltre la composizione della malta onde evitare successivi fenomeni di incompatibilità chimica o termica con il rivestimento e/o con il supporto.

Durante la posa del rivestimento si curerà l'esecuzione dei giunti, il loro allineamento, la planarità della superficie risultante ed il rispetto di eventuali motivi ornamentali. In alternativa alla posa con letto di malta si procederà all'esecuzione di uno strato ripartitore avente adeguate caratteristiche di resistenza meccanica, planarità, ecc. in modo da applicare successivamente uno strato di collegamento (od ancoraggio) costituito da adesivi aventi adeguate compatibilità chimica e termica con lo strato ripartitore e con il rivestimento. Durante la posa si procederà come sopra descritto.

b) Per le lastre di pietra, calcestruzzo, fibrocemento e prodotti simili si procederà alla posa mediante fissaggi meccanici (elementi ad espansione, elementi a fissaggio chimico, ganci, zanche e simili) a loro volta ancorati direttamente nella parte muraria e/o su tralicci o simili. Comunque i sistemi di fissaggio devono garantire una adeguata resistenza meccanica per sopportare il peso proprio e del rivestimento, resistere alle corrosioni, permettere piccole regolazioni dei singoli pezzi durante il fissaggio ed il loro movimento in opera dovuto a variazioni termiche.

Il sistema nel suo insieme deve avere comportamento termico accettabile, nonché evitare di essere sorgente di rumore inaccettabile dovuto al vento, pioggia, ecc. ed assolvere le altre funzioni loro affidate quali tenuta all'acqua, ecc. Durante la posa del rivestimento si cureranno gli effetti estetici previsti, l'allineamento o comunque corretta esecuzione di giunti (sovrapposizioni, ecc.), la corretta forma della superficie risultante, ecc.

c) Per le lastre, pannelli, ecc. a base di metallo o materia plastica si procederà analogamente a quanto descritto al comma b) per le lastre.

Si curerà in base alle funzioni attribuite dal progetto al rivestimento, la esecuzione dei fissaggi e la

collocazione rispetto agli strati sottostanti onde evitare incompatibilità termiche, chimiche od elettriche. Saranno considerate le possibili vibrazioni o rumore indotte da vento, pioggia, ecc. Verranno inoltre verificati i motivi estetici, l'esecuzione dei giunti, la loro eventuale sigillatura, ecc.

5.8.2) Sistemi Realizzati con Prodotti Fluidi

Devono essere realizzati secondo le prescrizioni date nel progetto (con prodotti costituiti da pitture, vernici impregnanti, ecc.) aventi le caratteristiche riportate nell'articolo loro applicabile ed a completamento del progetto devono rispondere alle indicazioni seguenti:

- a) su pietre naturali ed artificiali impregnazione della superficie con siliconi o olii fluorurati, non pellicolanti, resistenti agli U.V., al dilavamento, agli agenti corrosivi presenti nell'atmosfera;
- b) su intonaci esterni:
 - tinteggiatura della superficie con tinte alla calce o ai silicati inorganici;
 - pitturazione della superficie con pitture organiche;
- c) su intonaci interni:
 - tinteggiatura della superficie con tinte alla calce, o ai silicati inorganici;
 - pitturazione della superficie con pitture organiche o ai silicati organici;
 - rivestimento della superficie con materiale plastico a spessore;
 - tinteggiatura della superficie con tinte a tempera;
- d) su prodotti di legno e di acciaio:
 - I sistemi si intendono realizzati secondo le prescrizioni del progetto ed in loro mancanza (od a loro integrazione) si intendono realizzati secondo le indicazioni date dal produttore ed accettate dalla Direzione dei Lavori; le informazioni saranno fornite secondo le norme [UNI 8758](#) o [UNI 8760](#) e riguarderanno:
 - criteri e materiali di preparazione del supporto;
 - criteri e materiali per realizzare l'eventuale strato di fondo, ivi comprese le condizioni ambientali (temperatura, umidità) del momento della realizzazione e del periodo di maturazione, condizioni per la successiva operazione;
 - criteri e materiali per realizzare l'eventuale strato intermedio, ivi comprese le condizioni citate all'alinea precedente per la realizzazione e maturazione;
 - criteri e materiali per lo strato di finiture, ivi comprese le condizioni citate al secondo alinea;
- e) Durante l'esecuzione, per tutti i tipi predetti, si curerà per ogni operazione la completa esecuzione degli strati, la realizzazione dei punti particolari, le condizioni ambientali (temperatura, umidità) e la corretta condizione dello strato precedente (essiccazione, maturazione, assenza di bolle, ecc.) nonché le prescrizioni relative alle norme di igiene e sicurezza.

5.8.3) Norme Esecutive per il Direttore dei Lavori

- a) Nel corso dell'esecuzione dei lavori (con riferimento ai tempi ed alle procedure) verificherà via via che i materiali impiegati e le tecniche di posa siano effettivamente quelle prescritte ed inoltre almeno per gli strati più significativi verificherà che il risultato delle operazioni predette sia coerente con le prescrizioni di progetto e comunque con la funzione che è attribuita all'elemento o strato realizzato. In particolare verificherà:
 - per i rivestimenti rigidi le modalità di fissaggio, la corretta esecuzione dei giunti e quanto riportato nel punto loro dedicato, eseguendo verifiche intermedie di residenza meccanica, ecc.;
 - per i rivestimenti con prodotti flessibili (fogli) la corretta esecuzione delle operazioni descritte nel relativo punto;
 - per i rivestimenti fluidi od in pasta il rispetto delle prescrizioni di progetto o concordate come detto nel punto a) verificando la loro completezza, ecc. specialmente delle parti difficilmente controllabili al termine dei lavori.
- b) A conclusione dei lavori eseguirà prove (anche solo localizzate) e con facili mezzi da cantiere creando sollecitazioni compatibili con quelle previste dal progetto o comunque simulanti le sollecitazioni dovute all'ambiente, agli utenti futuri, ecc. Per i rivestimenti rigidi verificherà in particolare il fissaggio e l'aspetto delle superfici risultanti; per i rivestimenti in fogli, l'effetto finale e l'adesione al supporto; per quelli fluidi la completezza, l'assenza di difetti locali, l'aderenza al supporto. Avrà cura di far aggiornare e raccogliere i disegni costruttivi unitamente alla descrizione e/o schede tecniche dei prodotti impiegati (specialmente quelli non visibili ad opera ultimata) e le prescrizioni attinenti la successiva manutenzione.

Art. 5.9

SISTEMA DI ISOLAMENTO A CAPPOTTO - ETICS

5.9.1) Generalità

I Sistemi di isolamento a cappotto (denominati a livello internazionale con la sigla ETICS, External Thermal Insulation Composite System) sono elementi costruttivi o di rivestimento degli involucri edilizi determinanti per la riduzione del consumo energetico degli edifici.

Il Sistema a cappotto può essere utilizzato anche per il risanamento di elementi costruttivi eventualmente danneggiati, in alternativa a soluzioni che prevedono il solo uso di intonaco e pittura.

Attraverso un adeguato dimensionamento del pacchetto termo-igrometrico, per il quale si rimanda al progetto esecutivo ovvero alle indicazioni della Direzione Lavori, ed una corretta successione degli strati che compongono il Sistema, si potrà ottenere:

- un miglior isolamento termico,
- un elevato standard igienico degli ambienti interni dell'edificio, impedendo la formazione di muffe, e fenomeni di condensa superficiale e interstiziale.

L'applicazione del sistema su murature esterne è costituita da:

- Collante
- Materiale isolante
- Tasselli
- Intonaco di fondo
- Armatura (rete in tessuto di fibra di vetro)
- Intonaco di finitura (rivestimento con eventuale fondo adatto al sistema)
- Accessori (come ad esempio rete angolare, profili per raccordi e bordi, giunti di dilatazione, profili per zoccolatura)

5.9.2) Operazioni preliminari

Le operazioni preliminari all'applicazione del Sistema sono fondamentali per una corretta posa in opera ed al fine di minimizzare le imperfezioni che potrebbero riflettersi sulla funzionalità del sistema stesso e sulla sua durata nel tempo. La posa in opera infatti, dovrà essere effettuata a temperature dell'aria e del supporto preferibilmente comprese tra +5°C e +30°C. Le superfici devono essere pulite ed in caso contrario si dovrà procedere alla rimozione di polvere, sporco, tracce di disarmante, parti sfarinanti ed incoerenti, ecc. mediante lavaggio con acqua pulita a bassa pressione.

Prima della posa del Sistema a cappotto si dovrà procedere alla verifica delle seguenti condizioni:

- Le installazioni impiantistiche nel supporto devono essere già realizzate e le tracce già state accuratamente chiuse.
- Evitare la posa di impianti all'interno dei Sistemi a cappotto, salvo il caso di attraversamenti indispensabili (es. passaggio di cavi per linee di illuminazione esterna).
- Tutte le fughe e le cavità del supporto devono essere accuratamente chiuse.
- Tutte le superfici che non devono essere rivestite, come vetro, legno, alluminio, davanzali, marciapiedi ecc. devono essere predisposte con protezioni idonee.
- Il supporto non deve presentare affioramenti di umidità evidenti.
- Intonaci interni e massetti devono essere già stati applicati e asciutti. È necessario assicurarsi che esista una ventilazione sufficiente.
- Tutte le superfici orizzontali come attici e cornicioni devono prevedere adeguate coperture per evitare un'eventuale infiltrazione di acqua nel Sistema a cappotto durante e dopo la posa.
- Le aperture devono essere previste in modo che raccordi e giunti possano essere installati garantendo l'impermeabilità alla pioggia.
- Deve essere eseguita una verifica dell'idoneità del supporto e prese le eventuali misure correttive.
- In caso di costruzioni già esistenti, devono essere rimosse le cause di umidità di risalita, efflorescenze saline e simili e la muratura risultare asciutta.
- Non introdurre additivi non previsti dal Sistema a cappotto (antigelo o simili) a collanti, intonaci di fondo (rasanti) o intonaci di finitura, né alle pitture protettive.
- In presenza di ponteggi è necessario verificare che la lunghezza degli ancoraggi rispetti lo spessore del Sistema, che vi sia un'adeguata distanza (come da norme sulla sicurezza) dalle superfici murarie (spazio di lavoro) e che attraverso gli ancoraggi non possa penetrare acqua (eseguire le perforazioni in direzione

- obliqua verso l'alto).
- Utilizzare le schermature adatte per la protezione della facciata, del supporto e dei singoli strati dall'azione degli agenti atmosferici (sole, vento, pioggia).

5.9.3) La struttura del sistema a cappotto

Il materiale isolante da utilizzare come pannello nell'ambito del Sistema ETICS, come da specifiche norme di riferimento [UNI EN 13499](#) e [UNI EN 13500](#), sarà a scelta della Direzione Lavori sulla base di quanto segue:

- la lana di roccia (Pannello in MW secondo la norma [UNI EN 13162](#));
- il sughero espanso (Pannello in ICB secondo la norma [UNI EN 13170](#));
- le fibre di legno (Pannello in WF secondo la norma [UNI EN 13171](#));
- il polistirene espanso sinterizzato (Pannello in EPS secondo la norma [UNI EN 13163](#));
- il polistirene espanso estruso (Pannello in XPS secondo la norma [EN 13164](#));

5.9.4) Fissaggio

Il fissaggio del materiale isolante dovrà avvenire meccanicamente e mediante sistema incollato.

Il fissaggio con **l'applicazione di collante** può avvenire con il metodo di incollaggio a cordolo perimetrale e punti centrali o a tutta superficie. Il primo metodo si realizzerà con un bordo di colla e due o tre punti di incollaggio al centro della lastra in modo che si abbia una copertura minima di collante del 40% (secondo le prescrizioni statiche). Il secondo metodo, a tutta superficie, si realizzerà con una copertura di collante stesa con una spatola dentata sull'intera lastra isolante.

Il sistema con **fissaggio meccanico** prevede tasselli di fissaggio e schema di applicazione secondo la norma **ETAG 004**.

Il fissaggio meccanico supplementare tramite tasselli permette di integrare l'adesione al supporto dei pannelli isolanti ottenuta con la malta collante. La funzione principale dei tasselli è quella di permettere una stabilità dell'adesione nel tempo che potrebbe essere compromessa da una non corretta preparazione del supporto e da sollecitazioni del vento, mentre il collante lavorerà per contrastare le forze parallele al supporto. Il mancato rispetto delle prescrizioni circa quantità e modalità di tassellatura può non contrastare variazioni dimensionali delle lastre e conseguentemente comportare dei difetti estetici e funzionali (effetto "materasso").

I tasselli dovranno rispettare le prescrizioni della norma **ETAG 014**. Se il supporto non potrà essere classificato chiaramente, dovranno essere eseguite delle prove di tenuta allo strappo dei tasselli in cantiere in conformità all'Allegato D della norma citata.

Gli schemi di applicazione previsti per la tassellatura dovranno essere a "T" ed a "W". (vedi fig. 1 e 2)

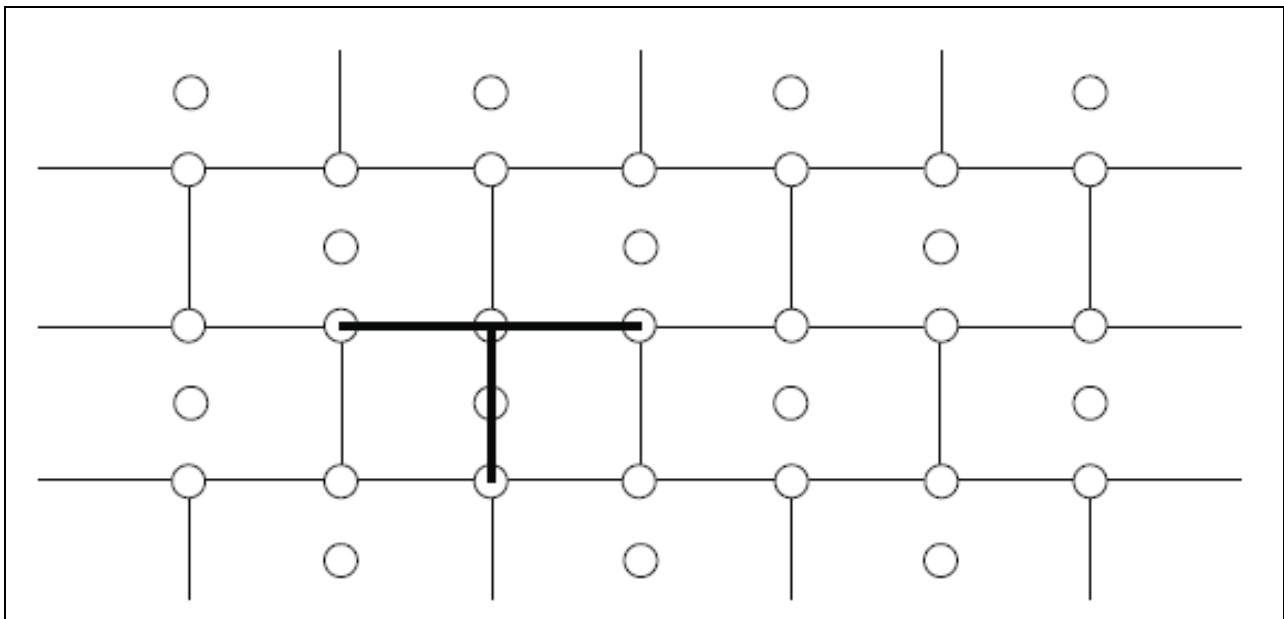


Fig. 1 - Schema a T

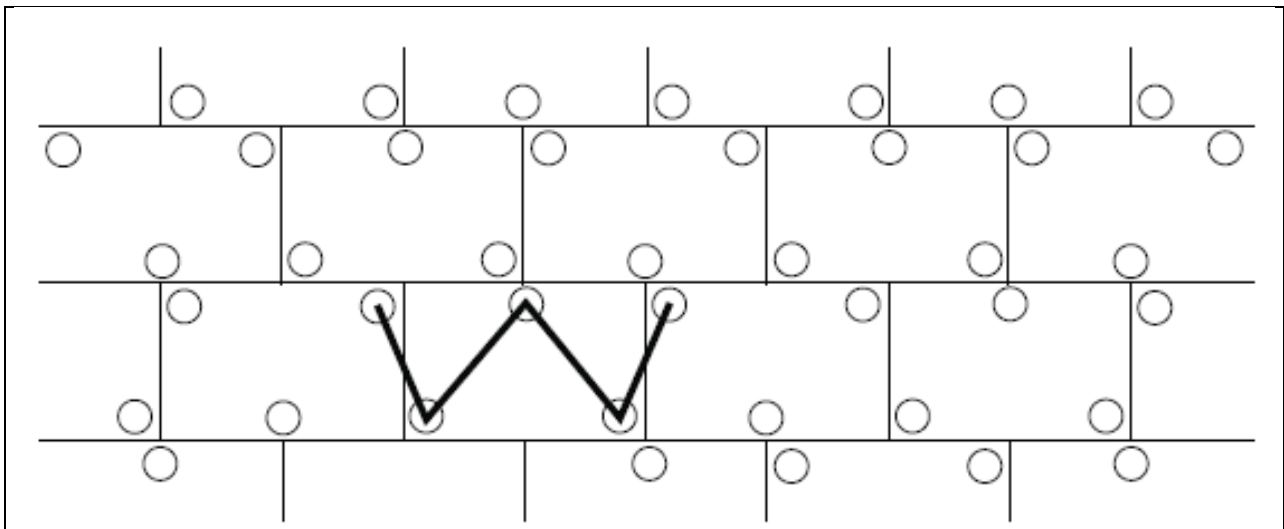


Fig. 2 - Schema a W

A seconda del tipo di supporto si utilizzerà l'uno o l'altro schema di tassellatura:

TASSELLATURA A "T"	TASSELLATURA A "W"
Pannelli in EPS o XPS	Lana di roccia
Sughero	Pannelli in MW e simili
Fibra di legno	

L'esecuzione dei fori per i tasselli sarà realizzata solo quando il collante è indurito (di solito dopo 2-3 giorni) e si avrà cura di utilizzare attrezzature ed utensili idonei al supporto da perforare ed al diametro del tassello. Si verificherà il corretto fissaggio del tassello, inserendolo a filo con l'isolante ovvero incassandoli mediante percussione o avvitarlo, in base alla tipologia di tassello e se ne rimuoveranno quelli a scarsa tenuta sostituendoli.

Il computo dei tasselli da applicare deriverà dalle prove di sicurezza statica da eseguire secondo norma [UNI EN 1991-1-4](#) e le relative norme tecniche nazionali di recepimento, dalle indicazioni progettuali ovvero della D.L. nonché dai seguenti parametri:

- resistenza allo strappo del tassello dal supporto;
- tipo e qualità del materiale isolante (resistenza alla trazione);

- altezza dell'edificio;
- posizione dell'edificio;
- località in cui sorge l'edificio;
- forma dell'edificio.

In funzione del carico del vento dovrà essere determinata la larghezza delle zone perimetrali, sulle quali è necessario aumentare il numero dei tasselli.

Per tutti gli edifici e per tutti gli angoli tale larghezza è di almeno 1 m.

Se l'altezza della facciata è superiore alla lunghezza, la larghezza della zona perimetrale sarà almeno pari al 10% della lunghezza.

Se l'altezza della facciata è minore della lunghezza, la larghezza della zona perimetrale sarà del 10% dell'altezza, ma non inferiore a 2 m.

In generale, sulla superficie sono da applicare 4-6 tasselli per mq e in casi di scarsa tenuta superficiale del supporto si può arrivare fino a 8-10 tasselli per mq.

Nella seguente tabella sono riportati gli schemi di tassellatura nella zona perimetrale della facciata in funzione dell'altezza dell'edificio, della velocità del vento e della topografia del luogo:

Tabella 1: Quantità di tasselli/m² nella zona perimetrale della facciata con un carico utile dei tasselli di 0,20 kN

Velocità del vento [m/s]	Topografia del luogo ¹⁾								
	I			II			III		
	Altezza dell'edificio (m)								
	<10	10-25	>25-50	<10	10-25	>25-50	<10	10-25	>25-50
<28	6	6	6	6	6	6	6	6	6
28-32	8	8	10	8	6	8	6	6	8
>32	10	12	12	8	10	10	6	8	10

1)
 I: edifici isolati
 II: edifici in contesti urbani aperti
 III: edifici in contesti urbani protetti dal vento

Le categorie I, II e III corrispondono alle categorie II, III e IV dell'Eurocodice EN 1991-1-4.

II: Area con vegetazione bassa come erba e ostacoli isolati (alberi, edifici) con una distanza pari ad almeno 20 volte l'altezza degli ostacoli.
 III: Area con una copertura regolare di vegetazione o edifici o con ostacoli isolati con distanza pari ad almeno 20 volte l'altezza degli ostacoli (come villaggi, terreni suburbani, foresta permanente).

IV: Area in cui almeno il 15% della superficie è coperta con edifici e la loro altezza media supera i 15 metri.

Art. 5.10 OPERE DI IMPERMEABILIZZAZIONE

Si intendono per opere di impermeabilizzazione quelle che servono a limitare (o ridurre entro valori prefissati) il passaggio di acqua (sotto forma liquida o gassosa) attraverso una parte dell'edificio (pareti, fondazioni, pavimenti controterra, ecc.) o comunque lo scambio igrometrico tra ambienti.

Esse si dividono in:

- impermeabilizzazioni costituite da strati continui (o discontinui) di prodotti;
- impermeabilizzazioni realizzate mediante la formazione di intercapedini ventilate.

Le impermeabilizzazioni, si intendono suddivise nelle seguenti categorie:

- a) impermeabilizzazioni di coperture continue o discontinue;
- b) impermeabilizzazioni di pavimentazioni;
- c) impermeabilizzazioni di opere interrato;
- d) impermeabilizzazioni di elementi verticali (non risalita d'acqua).

Per la realizzazione delle diverse categorie si utilizzeranno i materiali e le modalità indicate negli altri documenti progettuali; ove non siano specificate in dettaglio nel progetto od a suo completamento si

rispetteranno le prescrizioni seguenti:

- 1) per le impermeabilizzazioni di coperture, vedere gli articoli "*Esecuzione di Coperture Continue (Piane)*" e "*Esecuzione di Coperture Discontinue (a Falda)*".
- 2) per le impermeabilizzazioni di pavimentazioni, vedere l'articolo "*Esecuzione delle Pavimentazioni*".
- 3) per la impermeabilizzazione di opere interrato valgono le prescrizioni seguenti:
 - a) per le soluzioni che adottino membrane in foglio o rotolo si sceglieranno i prodotti che per resistenza meccanica a trazione, agli urti ed alla lacerazione meglio si prestano a sopportare l'azione del materiale di reinterro (che comunque dovrà essere ricollocato con le dovute cautele) le resistenze predette potranno essere raggiunte mediante strati complementari e/o di protezione ed essere completate da soluzioni adeguate per ridurre entro limiti accettabili, le azioni di insetti, muffe, radici e sostanze chimiche presenti nel terreno.
Inoltre durante la realizzazione si curerà che i risvolti, punti di passaggio di tubazioni, ecc. siano accuratamente eseguiti onde evitare sollecitazioni localizzate o provocare distacchi e punti di infiltrazione;
 - b) per le soluzioni che adottano prodotti rigidi in lastre, fogli sagomati e similari (con la formazione di interspazi per la circolazione di aria) si opererà, come indicato nel comma a) circa la resistenza meccanica. Per le soluzioni ai bordi e nei punti di attraversamento di tubi, ecc. si eseguirà con cura la soluzione adottata in modo da non costituire punti di infiltrazione e di debole resistenza meccanica;
 - c) per le soluzioni che adottano intercapedini di aria si curerà la realizzazione della parete più esterna (a contatto con il terreno) in modo da avere continuità ed adeguata resistenza meccanica. Al fondo dell'intercapedine si formeranno opportuni drenaggi dell'acqua che limitino il fenomeno di risalita capillare nella parete protetta;
 - d) per le soluzioni che adottano prodotti applicati fluidi od in pasta si sceglieranno prodotti che possiedano caratteristiche di impermeabilità ed anche di resistenza meccanica (urti, abrasioni, lacerazioni). Le resistenze predette potranno essere raggiunte mediante strati complementari e/o di protezione ed essere completate da soluzioni adeguate per ottenere valori accettabili di resistenza ad agenti biologici quali radici, insetti, muffe, ecc. nonché di resistenza alle possibili sostanze chimiche presenti nel terreno.
Durante l'esecuzione si curerà la corretta esecuzione di risvolti e dei bordi, nonché dei punti particolari quali passaggi di tubazioni, ecc. in modo da evitare possibili zone di infiltrazione e/o distacco. La preparazione del fondo, l'eventuale preparazione del prodotto (miscelazioni, ecc.), le modalità di applicazione, ivi comprese le condizioni ambientali (temperatura ed umidità), e quelle di sicurezza saranno quelle indicate dal Produttore nella sua documentazione tecnica ed accettate dalla Direzione dei Lavori.
- 4) Per le impermeabilizzazioni di elementi verticali (con risalita d'acqua) si eseguiranno strati impermeabili (o drenanti) che impediscano o riducano al minimo il passaggio di acqua per capillarità, ecc. Gli strati si eseguiranno con fogli, prodotti spalmati, malte speciali, ecc., curandone la continuità e la collocazione corretta nell'elemento.
L'utilizzo di estrattori di umidità per murature, malte speciali ed altri prodotti similari, sarà ammesso solo con prodotti di provata efficacia ed osservando scrupolosamente le indicazioni del progetto e del produttore per la loro realizzazione.

La Direzione dei Lavori per la realizzazione delle opere di impermeabilizzazione opererà come segue:

- a) Nel corso dell'esecuzione dei lavori, con riferimento ai tempi ed alle procedure, verificherà via via che i materiali impiegati e le tecniche di posa siano effettivamente quelle prescritte ed inoltre, almeno per gli strati più significativi, verificherà che il risultato finale sia coerente con le prescrizioni di progetto e comunque con la funzione attribuita all'elemento o strato considerato.
In particolare verificherà i collegamenti tra gli strati, la realizzazione di giunti/sovrapposizioni dei singoli prodotti costituenti uno strato, l'esecuzione accurata dei bordi e dei punti particolari ove sono richieste lavorazioni in sito. Per quanto applicabili verificherà con semplici metodi da cantiere le resistenze meccaniche (punzonamenti, resistenza a flessione, ecc.) la impermeabilità dello strato di tenuta all'acqua, le continuità (o discontinuità) degli strati, ecc.
- b) A conclusione dell'opera eseguirà prove (anche solo localizzate) per verificare le resistenze ad azioni meccaniche localizzate, la interconnessione e compatibilità con altre parti dell'edificio e con eventuali opere di completamento.
Avrà cura di far aggiornare e raccogliere i disegni costruttivi unitamente alla descrizione e/o schede tecniche dei prodotti impiegati (specialmente quelli non visibili ad opera ultimata) e le prescrizioni attinenti la successiva manutenzione.

Art. 5.11

OPERE DI VETRAZIONE E SERRAMENTISTICA

- Si intendono per opere di vetrazione quelle che comportano la collocazione in opera di lastre di vetro (o prodotti simili sempre comunque in funzione di schermo) sia in luci fisse sia in ante fisse o mobili di finestre, portafinestre o porte;
- Si intendono per opere di serramentistica quelle relative alla collocazione di serramenti (infissi) nei vani aperti delle parti murarie destinate a riceverli.

La realizzazione delle opere di vetrazione deve avvenire con i materiali e le modalità previsti dal progetto ed ove questo non sia sufficientemente dettagliato valgono le prescrizioni seguenti.

- a) Le lastre di vetro, in relazione al loro comportamento meccanico, devono essere scelte tenendo conto delle loro dimensioni, delle sollecitazioni previste dovute a carico di vento e neve, alle sollecitazioni dovute ad eventuali sbattimenti ed alle deformazioni prevedibili del serramento.
Devono inoltre essere considerate per la loro scelta le esigenze di isolamento termico, acustico, di trasmissione luminosa, di trasparenza o traslucidità, di sicurezza sia ai fini antinfortunistici che di resistenza alle effrazioni, atti vandalici, ecc.
Per la valutazione dell'adeguatezza delle lastre alle prescrizioni predette, in mancanza di prescrizioni nel progetto si intendono adottati i criteri stabiliti nelle norme UNI per l'isolamento termico ed acustico, la sicurezza, ecc. ([UNI 12758](#) e [7697](#)).
Gli smussi ai bordi e negli angoli devono prevenire possibili scagliature.
- b) I materiali di tenuta, se non precisati nel progetto, si intendono scelti in relazione alla conformazione e dimensioni delle scanalature (o battente aperto con ferma vetro) per quanto riguarda lo spessore e dimensioni in genere, capacità di adattarsi alle deformazioni elastiche dei telai fissi ed ante apribili; resistenza alle sollecitazioni dovute ai cicli termoigrometrici tenuto conto delle condizioni microlocali che si creano all'esterno rispetto all'interno, ecc. e tenuto conto del numero, posizione e caratteristiche dei tasselli di appoggio, periferici e spaziatori. Nel caso di lastre posate senza serramento gli elementi di fissaggio (squadrette, tiranti, ecc.) devono avere adeguata resistenza meccanica, essere preferibilmente di metallo non ferroso o comunque protetto dalla corrosione. Tra gli elementi di fissaggio e la lastra deve essere interposto materiale elastico e durabile alle azioni climatiche.
- c) La posa in opera deve avvenire previa eliminazione di depositi e materiali dannosi alle lastre, serramenti, ecc. e collocando i tasselli di appoggio in modo da far trasmettere correttamente il peso della lastra al serramento; i tasselli di fissaggio servono a mantenere la lastra nella posizione prefissata. Le lastre che possono essere urtate devono essere rese visibili con opportuni segnali (motivi ornamentali, maniglie, ecc.). La sigillatura dei giunti tra lastra e serramento deve essere continua in modo da eliminare ponti termici ed acustici. Per i sigillanti e gli adesivi si devono rispettare le prescrizioni previste dal fabbricante per la preparazione, le condizioni ambientali di posa e di manutenzione. Comunque la sigillatura deve essere conforme a quella richiesta dal progetto od effettuata sui prodotti utilizzati per qualificare il serramento nel suo insieme. L'esecuzione effettuata secondo la norma [UNI EN 12488](#) potrà essere considerata conforme alla richiesta del presente Capitolato nei limiti di validità della norma stessa.

La realizzazione della posa dei serramenti deve essere effettuata come indicato nel progetto e quando non precisato deve avvenire secondo le prescrizioni seguenti.

- a) Le finestre collocate su propri controtelai e fissate con i mezzi previsti dal progetto e comunque in modo da evitare sollecitazioni localizzate.
Il giunto tra controtelaio e telaio fisso, se non progettato in dettaglio onde mantenere le prestazioni richieste al serramento, dovrà essere eseguito con le seguenti attenzioni:
 - assicurare tenuta all'aria ed isolamento acustico;
 - gli interspazi devono essere sigillati con materiale comprimibile e che resti elastico nel tempo; se ciò non fosse sufficiente (giunti larghi più di 8 mm) si sigillerà anche con apposito sigillante capace di mantenere l'elasticità nel tempo e di aderire al materiale dei serramenti;
 - il fissaggio deve resistere alle sollecitazioni che il serramento trasmette sotto l'azione del vento o di carichi dovuti all'utenza (comprese le false manovre).
- b) La posa con contatto diretto tra serramento e parte muraria deve avvenire:
 - assicurando il fissaggio con l'ausilio di elementi meccanici (zanche, tasselli di espansione, ecc.);
 - sigillando il perimetro esterno con malta previa eventuale interposizione di elementi separatori quali non tessuti, fogli, ecc.;
 - curando l'immediata pulizia delle parti che possono essere danneggiate (macchiate, corrose, ecc.) dal contatto con la malta.
- c) Le porte devono essere posate in opera analogamente a quanto indicato per le finestre; inoltre si

dovranno curare le altezze di posa rispetto al livello del pavimento finito.

Per le porte con alte prestazioni meccaniche (anteffrazione), acustiche, termiche o di comportamento al fuoco, si rispetteranno inoltre le istruzioni per la posa date dal fabbricante ed accettate dalla Direzione dei Lavori.

Per la realizzazione delle cosiddette "vetrazioni strutturali" e/o lucernari ad illuminazione zenitale si farà riferimento alle norme di qualità contenute nella Guida Tecnica UEAtc (ICITE-CNR) e relativi criteri di verifica.

La Direzione dei Lavori per la realizzazione opererà come segue.

a) Nel corso dell'esecuzione dei lavori (con riferimento ai tempi ed alle procedure) verificherà via via che i materiali impiegati e le tecniche di posa siano effettivamente quelle prescritte.

In particolare verificherà la realizzazione delle sigillature tra lastre di vetro e telai e tra i telai fissi ed i controtelai; la esecuzione dei fissaggi per le lastre non intelaiate; il rispetto delle prescrizioni di progetto, del capitolato e del produttore per i serramenti con altre prestazioni.

b) A conclusione dei lavori eseguirà verifiche visive della corretta messa in opera e della completezza dei giunti, sigillature, ecc. Eseguirà controlli orientativi circa la forza di apertura e chiusura dei serramenti (stimandole con la forza corporea necessaria), l'assenza di punti di attrito non previsti, e prove orientative di tenuta all'acqua, con spruzzatori a pioggia, ed all'aria, con l'uso di fumogeni, ecc.

Nelle grandi opere i controlli predetti potranno avere carattere casuale e statistico.

Avrà cura di far aggiornare e raccogliere i disegni costruttivi più significativi unitamente alla descrizione e/o schede tecniche dei prodotti impiegati (specialmente quelli non visibili ad opera ultimata) e le prescrizioni attinenti la successiva manutenzione.

Tutti i prodotti e/o materiali di cui al presente articolo, qualora possano essere dotati di marcatura CE secondo la normativa tecnica vigente, dovranno essere muniti di tale marchio.

Art. 5.12 OPERE DA LATTONIERE

I manufatti ed i lavori in genere in lamiera in acciaio (nera o zincata), di zinco, di rame, di piombo, di ottone, di alluminio o di altri metalli, o di materiale plastico, dovranno essere delle dimensioni e delle forme richieste, lavorati con la massima precisione ed a perfetta finitura.

Detti lavori saranno dati in opera, salvo diversa disposizione, completi di ogni accessorio necessario al loro perfetto funzionamento, nonché completi di pezzi speciali e sostegni di ogni genere.

Il collocamento in opera comprenderà altresì ogni occorrente prestazione muraria ed ancora il lavoro completo di verniciatura protettiva, da eseguire secondo prescrizione e ove necessario.

Le giunzioni dei pezzi saranno effettuate mediante chiodature, ribattiture, rivettature, aggraffature, saldature, incollature o con sistemi combinati, sulla base di quanto disposto in particolare dalla Direzione dei Lavori ed in conformità ai campioni che dovranno essere presentati per l'approvazione.

L'Appaltatore inoltre, ha l'obbligo di presentare preventivamente alla Direzione dei Lavori un campione delle opere ordinate, affinché venga accettato o vi possano essere apportate modifiche che la stessa riterrà opportune prima dell'inizio delle opere stesse, senza che queste vengano ad alterare i prezzi stabiliti ed i patti contrattuali.

Per tratti di notevole lunghezza o in corrispondenza di giunti sul supporto dovranno essere predisposti opportuni giunti di dilatazione.

In presenza di contatto fra materiali metallici diversi occorrerà evitare la formazione di correnti galvaniche che possono generare fenomeni di corrosione dei manufatti stessi.

Tutti i prodotti e/o materiali di cui al presente articolo, qualora possano essere dotati di marcatura CE secondo la normativa tecnica vigente, dovranno essere muniti di tale marchio.

Art. 5.13 OPERE DI TINTEGGIATURA, VERNICIATURA E COLORITURA

Preparazione delle superfici e applicazione delle pitture

Le operazioni di tinteggiatura, coloritura o verniciatura dovranno essere precedute da un'accurata preparazione delle superfici interessate (raschiatura, scrostatura, stuccatura, levigatura e pulizia) con modalità e sistemi idonei ad assicurare la perfetta riuscita del lavoro.

In particolare dovrà curarsi che le superfici si presentino perfettamente pulite e pertanto esenti da macchie

di sostanze grasse od untuose, da ossidazioni, ruggine, scorie.

Nel corso dell'applicazione delle pitture dovrà essere posta particolare cura agli spigoli e alle zone difficilmente accessibili.

L'applicazione dovrà essere effettuata esclusivamente con prodotti pronti all'uso e preparati nei modi stabiliti dalle case produttrici; non sarà, quindi, consentito procedere, salvo altre prescrizioni, ad ulteriori miscele con solventi o simili che non siano state specificatamente prescritte.

Tutti i prodotti dovranno trovarsi nei recipienti originali, sigillati, con le indicazioni del produttore, le informazioni sul contenuto, le modalità di conservazione ed uso e quanto altro richiesto per l'impiego dei materiali.

La temperatura ambiente non dovrà in ogni caso superare i 40°C mentre la temperatura delle superfici dovrà essere compresa fra i 5°C e 50°C con un massimo di 80% di umidità relativa.

L'applicazione dei prodotti vernicianti non dovrà venire effettuata su superfici umide; in esterno pertanto, salvo l'aggiunta di particolari prodotti, le stesse operazioni saranno sospese con tempo piovoso, nebbioso od in presenza di vento.

In ogni caso, le opere eseguite dovranno essere protette fino a completo essiccamento in profondità, dalle correnti d'aria, dalla polvere, dall'acqua, dal sole e da ogni causa che possa costituire origine di danno e di degenerazione in genere.

L'Appaltatore dovrà adottare inoltre ogni precauzione e mezzo atti ad evitare spruzzi, sbavature e macchie di pitture, vernici, smalti sulle opere già eseguite (pavimenti, rivestimenti, zoccolatura, intonaci, infissi, apparecchi sanitari, rubinetterie ecc.) restando a carico dello stesso ogni lavoro o provvedimento necessari per l'eliminazione degli imbrattamenti, dei degradi nonché degli eventuali danni apportati.

La Direzione dei Lavori avrà la facoltà di ordinare, a cura e spese dell'Appaltatore, il rifacimento delle lavorazioni risultanti da esecuzione non soddisfacente e questo sia per difetto dei materiali impiegati, sia per non idonea preparazione delle superfici, per non corretta applicazione degli stessi, per mancanza di cautele o protezioni o per qualunque altra causa ascrivibile all'Appaltatore.

L'Appaltatore dovrà procedere con immediatezza a tali rifacimenti, eliminando nel frattempo eventuali danni conseguenti dei quali rimane, in ogni caso ed a tutti gli effetti, unico responsabile.

In ogni caso le opere eseguite dovranno essere protette, fino al completo essiccamento, dalla polvere, dall'acqua e da ogni altra fonte di degradazione.

Tutti i componenti base, i solventi, i diluenti e gli altri prodotti usati dalle case produttrici per la preparazione delle forniture, dalla mano d'opera per l'applicazione e gli eventuali metodi di prova, dovranno essere conformi alla normativa vigente ed avere caratteristiche qualitative costanti confermate dai marchi di qualità.

Prima dell'applicazione di ogni successiva mano di pittura la mano precedente dovrà essere completamente essiccata o indurita e, inoltre, dovrà essere riparato ogni eventuale danneggiamento delle mani già applicate, utilizzando lo stesso tipo di pittura usato in precedenza.

La scelta dei colori è dovuta al criterio insindacabile della Direzione dei Lavori e non sarà ammessa alcuna distinzione tra colori ordinari e colori fini, dovendosi in ogni caso fornire i materiali più fini e delle migliori qualità.

Il colore di ogni mano di pittura dovrà essere diverso da quello della mano precedente per evitare di lasciare zone non pitturate e per controllare il numero delle passate che sono state applicate.

In caso di contestazione, qualora l'Appaltatore non sia in grado di dare la dimostrazione del numero di passate effettuate, la decisione sarà a sfavore dell'Appaltatore stesso. Comunque egli ha l'obbligo, dopo l'applicazione di ogni passata e prima di procedere all'esecuzione di quella successiva, di farsi rilasciare dal personale della Direzione dei Lavori una dichiarazione scritta.

Prima d'iniziare le opere da pittore, l'Appaltatore ha inoltre l'obbligo di eseguire nei luoghi e con le modalità che gli saranno prescritti, i campioni dei vari lavori di rifinitura, sia per la scelta delle tinte che per il genere di esecuzione, e di ripeterli eventualmente con le varianti richieste, sino ad ottenere l'approvazione della Direzione dei Lavori. Egli dovrà infine adottare ogni precauzione e mezzo atti ad evitare spruzzi o macchie di tinte o vernici sulle opere finite (pavimenti, rivestimenti, infissi, ecc.), restando a suo carico ogni lavoro necessario a riparare i danni eventualmente arrecati.

Le opere di verniciatura su manufatti metallici saranno precedute da accurate operazioni di pulizia (nel caso di elementi esistenti) e rimozione delle parti ossidate; verranno quindi applicate almeno una mano di vernice protettiva ed un numero non inferiore a due mani di vernice del tipo e colore previsti fino al raggiungimento della completa uniformità della superficie.

Malta cementizia anticorrosiva bicomponente per la protezione dei ferri d'armatura

L'applicazione del prodotto avverrà con pennello in almeno due mani fino a coprire completamente il ferro con uno spessore di circa 2 mm.

I ferri di armatura dovranno essere liberi da calcestruzzo deteriorato, da sostanze grasse, dalla ruggine. A tale scopo sarà se necessario eseguita una sabbiatura al fine di portare le armature allo stato di metallo bianco.

Se ciò non fosse possibile, si procederà quanto meno ad accurata spazzolatura con mezzi meccanici o manuali.

Saranno comunque attuate puntualmente dall'Appaltatore tutte le prescrizioni specifiche del prodotto fornite dall'azienda produttrice della malta impiegata, nonché le istruzioni operative impartite dalla Direzione Lavori.

Verniciature su legno. Per le opere in legno, la stuccatura ed imprimitura dovrà essere fatta con mastici adatti, e la levigatura e rasatura delle superfici dovrà essere perfetta.

Nelle opere di verniciatura eseguite su intonaco, oltre alle verifiche della consistenza del supporto ed alle successive fasi di preparazione si dovrà attendere un adeguato periodo, fissato dalla Direzione dei Lavori, di stagionatura degli intonaci; trascorso questo periodo si procederà all'applicazione di una mano di imprimitura (eseguita con prodotti speciali) o una mano di fondo più diluita alla quale seguiranno altre due mani di vernice del colore e caratteristiche fissate.

La tinteggiatura potrà essere eseguita, salvo altre prescrizioni, a pennello, a rullo, a spruzzo, ecc. in conformità con i modi fissati per ciascun tipo di lavorazione.

IDROSABBIATURA

Idrosabbiatura a pressione realizzata mediante l'uso di idropulitrice con pressione variabile con sabbia di quarzo di opportuna granulometria.

TEMPERA

Tinteggiatura a tempera di pareti e soffitti con finitura di tipo liscio o a buccia d'arancio a coprire interamente le superfici trattate, data a pennello o a rullo previa rasatura e stuccatura ed eventuale imprimitura a due o più mani.

TINTEGGIATURA LAVABILE

- Tinteggiatura lavabile del tipo:

- a) a base di resine vinil-acriliche;
- b) a base di resine acriliche;

per pareti e soffitti con finitura di tipo liscio a coprire interamente le superfici trattate, data a pennello o a rullo previa rasatura e stuccatura ed eventuale imprimitura a due o più mani;

- Tinteggiatura lavabile a base di smalti murali opachi resino-sintetici del tipo:

- a) pittura oleosa opaca;
- b) pittura oleoalchidica o alchidica lucida o satinata o acril-viniltuolenica;
- c) pitture uretaniche;

per pareti e soffitti con finitura di tipo liscio a coprire interamente le superfici trattate, data a pennello o a rullo previa rasatura e stuccatura ed eventuale imprimitura a due o più mani.

RESINE SINTETICHE

Dovranno essere composte dal 50% ca. di pigmento e dal 50% ca. di veicolo (legante +solvente), essere inodori, avere un tempo di essiccazione di 8 ore ca., essere perfettamente lavabili senza presentare manifestazioni di alterazione.

Nel caso di idropitture per esterno la composizione sarà del 40% ca. di pigmento e del 60% ca. di veicolo con resistenze particolari agli agenti atmosferici ed agli attacchi alcalini.

La tinteggiatura o rivestimento plastico murale rustico dovrà essere a base di resine sintetiche in emulsione con pigmenti e quarzi o granulato da applicare a superfici adeguatamente preparate e con una mano di fondo, data anche in più mani, per una quantità minima di kg.1,2/mq. posta in opera secondo i modi seguenti:

- a) pennellata o rullata granulata per esterni;
- b) graffiata con superficie fine, massima granulometria 1,2 mm. per esterni.

FONDI MINERALI

Tinteggiatura di fondi minerali assorbenti su intonaci nuovi o vecchi esterni nei centri storici, trattati con colori minerali senza additivi organici ovvero liberati con un opportuno sverniciatore da pitture formanti pellicola, con colore a due componenti con legante di silicato di potassio puro (liquido ed incolore) ed il colore in polvere puramente minerale con pigmenti inorganici (per gruppi di colori contenenti una media percentuale più o meno elevata di ossidi pregiati), per consentire un processo di graduale cristallizzazione ed aggrappaggio al fondo senza formare pellicola, idrorepellente ed altamente traspirante con effetto superficiale simile a quello ottenibile con tinte a calce, resistente al calore, ai raggi ultravioletti ed ai fumi industriali, coprente, lavabile, resistente a solvente, inodore e non inquinante, fortemente alcalino, da applicare con pennello in tre mani previa preparazione del sottofondo.

VERNICIATURA CLS

Verniciatura protettiva di opere in calcestruzzo armato e non, poste all'esterno o all'interno liberate, con opportuno sverniciatore da eventuali pitture formanti pellicola mediante colore a base di silicati di potassio modificati (per gruppi di colori contenenti una media percentuale più o meno elevata di ossidi pregiati) e carichi minerali tali da consentire la reazione chimica con il sottofondo consolidandolo e proteggendolo dalla neutralizzazione (carbonatazione e solfatazione), idrorepellente e traspirante, resistente al calore, ai raggi ultravioletti ed ai fumi industriali, lavabile, resistente a solvente, inodore e non inquinante, fortemente alcalino, opaco come minerale, da applicare a pennello e/o a rullo in almeno tre mani previa preparazione del sottofondo.

PRIMER AL SILICONE

Applicazione di una mano di fondo di idrorepellente, a base di siliceni o silicati, necessario per il trattamento preliminare di supporti soggetti ad umidità da porre in opera a pennello o a rullo previa pulizia superficiale delle parti da trattare.

CONVERTITORE DI RUGGINE

Applicazione di convertitore di ruggine su strutture ed infissi di metallo mediante la posa in opera di due mani a pennello o a spruzzo di una resina copolimerica vinil-acrilica in soluzione acquosa lattiginosa, ininfiammabile, a bassa tossicità, rispondente inoltre al test spay salino di 500 ore con adesione al 95% se sottoposto a graffiatura a croce.

VERNICE ANTIRUGGINE

Verniciatura antiruggine di opere in ferro esterne già opportunamente trattate, con funzioni sia di strato a finire di vario colore sia di strato di fondo per successivi cicli di verniciatura, mediante l'applicazione di una resina composta da un copolimero vinil-acrilico con caratteristiche di durezza, flessibilità e resistenza agli urti, permeabilità al vapore d'acqua ed all'ossigeno di 15-25 gr./mq./mm./giorno, con un contenuto di ossido di ferro inferiore al 3%, non inquinante, applicabile a rullo, pennello ed a spruzzo su metalli ferrosi e non, in almeno due mani; - verniciatura antiruggine di opere in ferro costituita da una mano di minio di piombo mescolato con piccole quantità di olio di lino cotto o realizzata con prodotto oleosintetico equivalente previa preparazione del sottofondo con carteggiatura, sabbiatura o pulizia completa del metallo stesso.

PITTURE MURALI CON RESINE PLASTICHE

Le pitture murali di questo tipo avranno come leganti delle resine sintetiche (polimeri cloro vinilici, ecc.) e solventi organici; avranno resistenza agli agenti atmosferici ed al deperimento in generale, avranno adeguate proprietà di aereazione e saranno di facile applicabilità.

RESINE EPOSSIDICHE

Verniciatura di opere in ferro con resine epossidiche bicomponenti (kg/mq. 0,60) da applicare su superfici già predisposte in almeno due mani.

SMALTO OLEOSINTETICO

Avranno come componenti le resine sintetiche o naturali, pigmenti aggiuntivi, vari additivi e saranno forniti in confezione sigillata con tutte le indicazioni sulla composizione e sulle modalità d'uso. Le caratteristiche dovranno essere quelle previste dalle norme già citate e dovranno, inoltre, garantire la durabilità, la stabilità dei colori, la resistenza agli agenti atmosferici, ecc. Verniciatura con smalto oleo sintetico, realizzata con componenti (olio e resine sintetiche con percentuali adeguate dei vari elementi) a basso contenuto di tossicità, da utilizzare su opere in ferro mediante applicazione a pennello in almeno due mani su superfici precedentemente trattate anche con vernice antiruggine. I tempi di essiccazione saranno intorno alle 6 ore.

IMPREGNANTE PER LEGNO

Verniciatura per opere in legno con impregnante a diversa tonalità o trasparente da applicare su superfici precedentemente preparate in una prima mano maggiormente diluita con idoneo solvente ed una seconda mano con minor quantità di solvente ed un intervallo di tempo minimo tra le due mani di almeno 8-10 ore.

Barriera protettiva antigrffiti per superfici esterne

L'applicazione del prodotto è possibile con lavorazione a pennello, a rullo ovvero con pistola a spruzzo o con airless.

Il supporto su cui applicare la barriera dovrà essere pulito, privo di polvere, sporcizia, grassi, oli ed efflorescenze. Se necessario si dovranno utilizzare metodi di rimozione con sabbiatura, idrosabbiatura o acqua in pressione, a seconda della superficie da trattare.

La barriera applicata si dovrà trasformare quindi in una pellicola che non deve modificare in modo percettibile la superficie, ma permettere di intervenire per rimuovere i graffiti eventualmente eseguiti, con idropulitrice ad acqua calda.

Tutti i prodotti e/o materiali di cui al presente articolo, qualora possano essere dotati di marcatura CE secondo la normativa tecnica vigente, dovranno essere muniti di tale marchio.

Art. 5.14 OPERE DA STUCCATORE

Le opere da stuccatore vengono generalmente eseguite in ambiente interni, oppure possono essere eseguite in ambienti esterni di particolare tipo (porticati, passaggi ed androni).

I supporti su cui vengono applicate le stucature devono essere ben stadiati, tirati a piano con frattazzo, asciutti, esenti da parti disaggregate, pulvirulente ed untuose e sufficientemente stagionati se trattasi di intonaci nuovi. Le stesse condizioni valgono anche nel caso di pareti su calcestruzzo semplice od armato.

Le superfici di cui sopra, che risultino essere già state trattate con qualsiasi tipo di finitura, devono essere preparate con tecniche idonee a garantire la durezza dello stucco.

Nelle opere di stuccatura, di norma deve essere impiegato il gesso ventilato in polvere, appropriatamente confezionato in fabbrica, il quale verrà predisposto in acqua e rimescolato sino ad ottenere una pasta omogenea, oppure verranno aggiunti altri prodotti quali calce super ventilata, polvere di marmo, agglomerati inerti, coibenti leggeri o collante cellulosico.

Esclusi i lavori particolari, l'impasto per le lisciature deve ottenersi mescolando il gesso con il 75% di acqua fredda.

Per le lisciature di superfici precedentemente con intonaco di malta bastarda, l'impasto deve essere composto da una parte di calce adesiva, precedentemente spenta in acqua e da due parti di gesso ventilato in polvere sempre con l'aggiunta di acqua.

In qualsiasi opera di stuccatura, l'Appaltatore è ritenuto unico responsabile della corretta esecuzione della stessa, rimangono pertanto a suo completo e totale carico gli oneri di eventuali rappezzi e rifacimenti, per lavori in cui risultassero difetti di esecuzione.

Tutti i prodotti e/o materiali di cui al presente articolo, qualora possano essere dotati di marcatura CE secondo la normativa tecnica vigente, dovranno essere muniti di tale marchio.

Art. 5.15 ESECUZIONE DELLE PARETI ESTERNE E PARTIZIONI INTERNE

- 1 Si intende per parete esterna il sistema edilizio avente la funzione di separare e conformare gli spazi interni al sistema rispetto all'esterno.

Si intende per partizione interna un sistema edilizio avente funzione di dividere e conformare gli spazi interni del sistema edilizio.

Nella esecuzione delle pareti esterne si terrà conto della loro tipologia (trasparente, portante, portata, monolitica, ad intercapedine, termoisolata, ventilata) e della loro collocazione (a cortina, a semicortina od inserita).

Nella esecuzione delle partizioni interne si terrà conto della loro classificazione in partizione semplice (solitamente realizzata con piccoli elementi e leganti umidi) o partizione prefabbricata (solitamente realizzata con montaggio in sito di elementi predisposti per essere assemblati a secco).

- 2 Quando non è diversamente descritto negli altri documenti progettuali (o quando questi non sono sufficientemente dettagliati) si intende che ciascuna delle categorie di parete sopracitata è composta da più strati funzionali (costruttivamente uno strato può assolvere a più funzioni), che devono essere realizzati come segue.

- a) Le pareti a cortina (facciate continue) saranno realizzate utilizzando i materiali e prodotti rispondenti al presente capitolato (vetro, isolanti, sigillanti, pannelli, finestre, elementi portanti, ecc.).

Le parti metalliche si intendono lavorate in modo da non subire microfessure o comunque danneggiamenti ed, a seconda del metallo, opportunamente protette dalla corrosione.

Durante il montaggio si curerà la corretta esecuzione dell'elemento di supporto ed il suo ancoraggio alla struttura dell'edificio eseguendo (per parti) verifiche della corretta esecuzione delle giunzioni (bullonature, saldature, ecc.) e del rispetto delle tolleranze di montaggio e dei giochi. Si effettueranno

prove di carico (anche per parti) prima di procedere al successivo montaggio degli altri elementi. La posa dei pannelli di tamponamento, dei telai, dei serramenti, ecc., sarà effettuata rispettando le tolleranze di posizione, utilizzando i sistemi di fissaggio previsti. I giunti saranno eseguiti secondo il progetto e comunque posando correttamente le guarnizioni ed i sigillanti in modo da garantire le prestazioni di tenuta all'acqua, all'aria, di isolamento termico, acustico, ecc. tenendo conto dei movimenti localizzati dalla facciata e dei suoi elementi dovuti a variazioni termiche, pressione del vento, ecc. La posa di scossaline coprigiunti, ecc. avverrà in modo da favorire la protezione e la durabilità dei materiali protetti ed in modo che le stesse non siano danneggiate dai movimenti delle facciate.

Il montaggio dei vetri e dei serramenti avverrà secondo le indicazioni date nell'articolo a loro dedicato.

- b) Le pareti esterne o partizioni interne realizzate a base di elementi di laterizio, calcestruzzo, calcio silicato, pietra naturale o ricostruita e prodotti simili saranno realizzate con le modalità descritte nell'articolo opere di muratura, tenendo conto delle modalità di esecuzione particolari (giunti, sovrapposizioni, ecc.) richieste quando la muratura ha compiti di isolamento termico, acustico, resistenza al fuoco, ecc. Per gli altri strati presenti morfologicamente e con precise funzioni di isolamento termico, acustico, barriera al vapore, ecc., si rinvia alle prescrizioni date nell'articolo relativo alle coperture.

Per gli intonaci ed i rivestimenti in genere si rinvia all'articolo sull'esecuzione di queste opere. Comunque, in relazione alle funzioni attribuite alle pareti ed al livello di prestazione richiesto, si curerà la realizzazione dei giunti, la connessione tra gli strati e le compatibilità meccaniche e chimiche.

Nel corso dell'esecuzione si curerà la completa realizzazione dell'opera, con attenzione alle interferenze con altri elementi (impianti), all'esecuzione dei vani di porte e finestre, alla realizzazione delle camere d'aria o di strati interni, curando che non subiscano schiacciamenti, discontinuità, ecc. non coerenti con la funzione dello strato.

- c) Le partizioni interne costituite da elementi predisposti per essere assemblati in sito (con e senza piccole opere di adeguamento nelle zone di connessione con le altre pareti o con il soffitto) devono essere realizzate con prodotti rispondenti alle prescrizioni date nell'articolo prodotti per pareti esterne e partizioni interne.

Nell'esecuzione si seguiranno le modalità previste dal produttore (ivi incluso l'utilizzo di appositi attrezzi) ed approvate dalla Direzione dei Lavori. Si curerà la corretta predisposizione degli elementi che svolgono anche funzione di supporto in modo da rispettare le dimensioni, tolleranze ed i giochi previsti o comunque necessari ai fini del successivo assemblaggio degli altri elementi. Si curerà che gli elementi di collegamento e di fissaggio vengano posizionati ed installati in modo da garantire l'adeguata trasmissione delle sollecitazioni meccaniche. Il posizionamento di pannelli, vetri, elementi di completamento, ecc. sarà realizzato con l'interposizione di guarnizioni, distanziatori, ecc. che garantiscano il raggiungimento dei livelli di prestazione previsti ed essere completate con sigillature, ecc.

Il sistema di giunzione nel suo insieme deve completare il comportamento della parete e deve essere eseguito secondo gli schemi di montaggio previsti; analogamente si devono eseguire secondo gli schemi previsti e con accuratezza le connessioni con le pareti murarie, con i soffitti, ecc.

Art. 5.16 ESECUZIONE DELLE PAVIMENTAZIONI

Si intende per pavimentazione un sistema edilizio avente quale scopo quello di consentire o migliorare il transito e la resistenza alle sollecitazioni in determinate condizioni di uso.

Esse si intendono convenzionalmente suddivise nelle seguenti categorie:

- pavimentazioni su strato portante;
- pavimentazioni su terreno (cioè dove la funzione di strato portante del sistema di pavimentazione è svolta dal terreno).

Tenendo conto dei limiti stabiliti dal d.P.R. 380/2001 e s.m.i., quando non è diversamente descritto negli altri documenti progettuali (o quando questi non sono sufficientemente dettagliati) si intende che ciascuna delle categorie sopracitate sarà composta dai seguenti strati funzionali (Costruttivamente uno strato può assolvere una o più funzioni).

- a) La pavimentazione su strato portante avrà quali elementi o strati fondamentali:
- 1) lo strato portante, con la funzione di resistenza alle sollecitazioni meccaniche dovute ai carichi permanenti o di esercizio;
 - 2) lo strato di scorrimento, con la funzione di compensare e rendere compatibili gli eventuali scorrimenti

differenziali tra strati contigui;

- 3) lo strato ripartitore, con funzione di trasmettere allo strato portante le sollecitazioni meccaniche impresse dai carichi esterni qualora gli strati costituenti la pavimentazione abbiano comportamenti meccanici sensibilmente differenziati;
- 4) lo strato di collegamento, con funzione di ancorare il rivestimento allo strato ripartitore (o portante);
- 5) lo strato di rivestimento con compiti estetici e di resistenza alle sollecitazioni meccaniche, chimiche, ecc.

A seconda delle condizioni di utilizzo e delle sollecitazioni previste i seguenti strati possono diventare fondamentali;

- 6) strato di impermeabilizzante con funzione di dare alla pavimentazione una prefissata impermeabilità ai liquidi dai vapori;
- 7) strato di isolamento termico con funzione di portare la pavimentazione ad un prefissato isolamento termico;
- 8) strato di isolamento acustico con la funzione di portare la pavimentazione ad un prefissato isolamento acustico;
- 9) strato di compensazione con funzione di compensare quote, le pendenze, gli errori di planarità ed eventualmente incorporare impianti (questo strato frequentemente ha anche funzione di strato di collegamento).

b) La pavimentazione su terreno avrà quali elementi o strati funzionali:

- 1) il terreno (suolo) con funzione di resistere alle sollecitazioni meccaniche trasmesse dalla pavimentazione;
- 2) strato impermeabilizzante (o drenante);
- 3) il ripartitore;
- 4) strato di compensazione e/o pendenza;
- 5) il rivestimento.

A seconda delle condizioni di utilizzo e delle sollecitazioni previste, altri strati complementari possono essere previsti.

Per la pavimentazione su strato portante sarà effettuata la realizzazione degli strati utilizzando i materiali indicati nel progetto; ove non sia specificato in dettaglio nel progetto od a suo complemento si rispetteranno le prescrizioni seguenti.

- 1) Per lo strato portante a seconda della soluzione costruttiva adottata si farà riferimento alle prescrizioni già date nel presente capitolato sulle strutture di calcestruzzo, strutture metalliche, sulle strutture miste acciaio e calcestruzzo, sulle strutture di legno, ecc.
- 2) Per lo strato di scorrimento, a seconda della soluzione costruttiva adottata, si farà riferimento alle prescrizioni già date per i prodotti quali la sabbia, membrane a base sintetica o bituminosa, fogli di carta o cartone, geotessili o pannelli di fibre, di vetro o roccia.
Durante la realizzazione si curerà la continuità dello strato, la corretta sovrapposizione o realizzazione dei giunti e l'esecuzione dei bordi, risvolti, ecc.
- 3) Per lo strato ripartitore, a seconda della soluzione costruttiva adottata, si farà riferimento alle prescrizioni già date per i prodotti quali calcestruzzi armati o non, malte cementizie, lastre prefabbricate di calcestruzzo armato o non, lastre o pannelli a base di legno.
Durante la realizzazione si curerà, oltre alla corretta esecuzione dello strato in quanto a continuità e spessore, la realizzazione di giunti e bordi e dei punti di interferenza con elementi verticali o con passaggi di elementi impiantistici in modo da evitare azioni meccaniche localizzate od incompatibilità chimico fisiche.
Sarà infine curato che la superficie finale abbia caratteristiche di planarità, rugosità, ecc. adeguate per lo strato successivo.
- 4) Per lo strato di collegamento, a seconda della soluzione costruttiva adottata, si farà riferimento alle prescrizioni già date per i prodotti quali malte, adesivi organici e/o con base cementizia e, nei casi particolari, alle prescrizioni del produttore per elementi di fissaggio, meccanici od altro tipo.
Durante la realizzazione si curerà la uniforme e corretta distribuzione del prodotto con riferimento agli spessori e/o quantità consigliate dal produttore in modo da evitare eccesso da rifiuto od insufficienza che può provocare scarsa resistenza od adesione. Si verificherà inoltre che la posa avvenga con gli strumenti e nelle condizioni ambientali (temperatura, umidità) e preparazione dei supporti suggeriti dal produttore (norma [UNI 10329](#)).
- 5) Per lo strato di rivestimento a seconda della soluzione costruttiva adottata si farà riferimento alle prescrizioni già date nell'articolo sui prodotti per pavimentazioni.
Durante la fase di posa si curerà la corretta esecuzione degli eventuali motivi ornamentali, la posa degli elementi di completamento e/o accessori, la corretta esecuzione dei giunti, delle zone di interferenza

(bordi, elementi verticali, ecc.) nonché le caratteristiche di planarità o comunque delle conformazioni superficiali rispetto alle prescrizioni di progetto, nonché le condizioni ambientali di posa ed i tempi di maturazione.

- 6) Per lo strato di impermeabilizzazione, a seconda che abbia funzione di tenuta all'acqua, barriera o schermo al vapore, valgono le indicazioni fornite per questi strati all'articolo "*Esecuzione di Coperture Continue (Piane)*".
- 7) Per lo strato di isolamento termico valgono le indicazioni fornite per questo strato all'articolo "*Esecuzione di Coperture Continue (Piane)*".
- 8) Per lo strato di isolamento acustico, a seconda della soluzione costruttiva adottata, si farà riferimento per i prodotti alle prescrizioni già date nell'apposito articolo.
Durante la fase di posa in opera si curerà il rispetto delle indicazioni progettuali e comunque la continuità dello strato con la corretta realizzazione dei giunti/sovrapposizioni, la realizzazione accurata dei risvolti ai bordi e nei punti di interferenza con elementi verticali (nel caso di pavimento cosiddetto galleggiante i risvolti dovranno contenere tutti gli strati sovrastanti). Sarà verificato, nei casi dell'utilizzo di supporti di gomma, sughero, ecc., il corretto posizionamento di questi elementi ed i problemi di compatibilità meccanica, chimica, ecc., con lo strato sottostante e sovrastante.
- 9) Per lo strato di compensazione delle quote valgono le prescrizioni date per lo strato di collegamento (per gli strati sottili) e/o per lo strato ripartitore (per gli spessori maggiori di 20 mm).

Per le pavimentazioni su terreno, la realizzazione degli strati sarà effettuata utilizzando i materiali indicati nel progetto, ove non sia specificato in dettaglio nel progetto od a suo complemento si rispetteranno le prescrizioni seguenti.

- 1) Per lo strato costituito dal terreno si provvederà alle operazioni di asportazione dei vegetali e dello strato contenente le loro radici o comunque ricco di sostanze organiche. Sulla base delle sue caratteristiche di portanza, limite liquido, plasticità, massa volumica, ecc. si procederà alle operazioni di costipamento con opportuni mezzi meccanici, alla formazione di eventuale correzione e/o sostituzione (trattamento) dello strato superiore per conferirgli adeguate caratteristiche meccaniche, di comportamento all'acqua, ecc. In caso di dubbio o contestazione si farà riferimento alla norma [UNI 8381](#) e/o alle norme CNR sulle costruzioni stradali.
- 2) Per lo strato impermeabilizzante o drenante (questo strato assolve quasi sempre anche funzione di strato di separazione e/o scorrimento.) si farà riferimento alle prescrizioni già fornite per i materiali quali sabbia, ghiaia, pietrisco, ecc. indicate nella norma [UNI 8381](#) per le massicciate (o alle norme CNR sulle costruzioni stradali) ed alle norme UNI e/o CNR per i tessuti nontessuti (geotessili). Per l'esecuzione dello strato si adotteranno opportuni dosaggi granulometrici di sabbia, ghiaia e pietrisco in modo da conferire allo strato resistenza meccanica, resistenza al gelo, limite di plasticità adeguati. Per gli strati realizzati con geotessili si curerà la continuità dello strato, la sua consistenza e la corretta esecuzione dei bordi e dei punti di incontro con opere di raccolta delle acque, strutture verticali, ecc.
In caso di dubbio o contestazione si farà riferimento alla [UNI 8381](#) e/o alle norme CNR sulle costruzioni stradali.
- 3) Per lo strato ripartitore dei carichi si farà riferimento alle prescrizioni contenute sia per i materiali sia per la loro realizzazione con misti cementati, solette di calcestruzzo, conglomerati bituminosi alle prescrizioni della [UNI 8381](#) e/o alle norme CNR sulle costruzioni stradali. In generale si curerà la corretta esecuzione degli spessori, la continuità degli strati, la realizzazione dei giunti dei bordi e dei punti particolari.
- 4) Per lo strato di compensazione e/o pendenza valgono le indicazioni fornite per lo strato ripartitore; è ammesso che esso sia eseguito anche successivamente allo strato ripartitore purché sia utilizzato materiale identico o comunque compatibile e siano evitati fenomeni di incompatibilità fisica o chimica o comunque scarsa aderenza dovuta ai tempi di presa, maturazione e/o alle condizioni climatiche al momento dell'esecuzione.
- 5) Per lo strato di rivestimento valgono le indicazioni fornite nell'articolo sui prodotti per pavimentazione (conglomerati bituminosi, massetti calcestruzzo, pietre, ecc.). Durante l'esecuzione si curerà, a seconda della soluzione costruttiva prescritta dal progetto, le indicazioni fornite dal progetto stesso e comunque si curerà in particolare, la continuità e regolarità dello strato (planarità, deformazioni locali, pendenze, ecc.), l'esecuzione dei bordi e dei punti particolari. Si curerà inoltre l'impiego di criteri e macchine secondo le istruzioni del produttore del materiale ed il rispetto delle condizioni climatiche e di sicurezza e dei tempi di presa e maturazione.

Tutti i prodotti e/o materiali di cui al presente articolo, qualora possano essere dotati di marcatura CE secondo la normativa tecnica vigente, dovranno essere muniti di tale marchio.

Art. 5.17
DEMOLIZIONI E RIMOZIONI

Le demolizioni di murature, calcestruzzi, ecc., sia parziali che complete, devono essere eseguite con ordine e con le necessarie precauzioni, in modo da non danneggiare le residue murature, da prevenire qualsiasi infortunio agli addetti al lavoro e da evitare incomodi, danni collaterali o disturbo.

Rimane pertanto vietato di gettare dall'alto i materiali in genere, che invece devono essere trasportati o guidati in basso, e di sollevare polvere, per cui tanto le murature quanto i materiali di risulta dovranno essere opportunamente bagnati.

Nelle demolizioni e rimozioni l'Appaltatore deve inoltre provvedere alle eventuali necessarie puntellature per sostenere le parti che devono restare e disporre in modo da non deteriorare i materiali risultanti, i quali devono ancora potersi impiegare nei limiti concordati con la Direzione dei Lavori, sotto pena di rivalsa di danni a favore della Stazione Appaltante.

Le demolizioni dovranno limitarsi alle parti ed alle dimensioni prescritte. Quando, anche per mancanza di puntellamenti o di altre precauzioni, venissero demolite altre parti od oltrepassati i limiti fissati, saranno pure a cura e spese dell'Appaltatore, senza alcun compenso, ricostruite e rimesse in ripristino le parti indebitamente demolite.

Tutti i materiali riutilizzabili, a giudizio insindacabile della Direzione dei Lavori, devono essere opportunamente puliti, custoditi, trasportati ed ordinati nei luoghi di deposito che verranno indicati dalla direzione stessa, usando cautele per non danneggiarli sia nella pulizia, sia nel trasporto, sia nei loro assestamenti e per evitarne la dispersione.

Detti materiali restano tutti di proprietà della Stazione Appaltante, la quale potrà ordinare all'Appaltatore di impiegarli in tutto od in parte nei lavori appaltati.

I materiali di scarto provenienti dalle demolizioni e rimozioni devono sempre dall'Appaltatore essere trasportati fuori del cantiere nei punti indicati od alle pubbliche discariche.

CAPITOLO 6

IMPIANTISTICA

Art. 6.1 GLI IMPIANTI

Generalità

L'Appaltatore, in accordo con la Direzione dei Lavori, prima di iniziare qualsiasi opera relativa agli impianti in genere (termico, idrico, elettrico, ecc.) dovrà valutare, che tipo di azione intraprendere. Si dovrà valutare se procedere a parziali o completi rifacimenti e se sarà opportuno procedere al ripristino d'impianti fermi da troppo tempo e non più conformi alla vigente normativa. Potrebbe rendersi necessario un rilievo dettagliato dell'edificio sul quale riportare con precisione tutti gli impianti esistenti, la loro collocazione, la loro tipologia, il tipo di distribuzione, di alimentazione ecc.; sul rilievo si potrebbero evidenziare tutti i vani esistenti in grado di contenere ed accogliere gli eventuali nuovi impianti, quali potrebbero essere le canne fumarie dismesse, i cavedi, le asole, le intercapedini, i doppi muri, cunicoli, vespai, scarichi, pozzi ecc.

Sulla base di queste informazioni, si potrà procedere alla progettazione dei nuovi impianti che dovranno essere il più possibile indipendenti dall'edificio esistente, evitando inserimenti sotto-traccia, riducendo al minimo interventi di demolizione, rotture, disfacimenti anche parziali.

Laddove si sceglierà di conservare gli impianti esistenti, essi dovranno essere messi a norma o potenziati sfruttando le linee di distribuzione esistenti. Ove previsto si utilizzeranno soluzioni a vista utilizzando canali, tubi e tubazioni a norma di legge, che andranno inserite in apposite canalizzazioni attrezzate o in volumi tecnici realizzati in modo indipendente rispetto all'edificio.

Se il progetto dell'impianto non è fornito dalla Stazione Appaltante, la sua redazione sarà a carico dell'Appaltatore; egli dovrà sottoporre il progetto esecutivo, almeno 30 giorni prima dell'esecuzione dei lavori, sia alla Direzione dei Lavori che agli organi preposti alla tutela con le quali concorderà anche le diverse soluzioni ed i particolari accorgimenti.

Art. 6.2 COMPONENTI DELL'IMPIANTO DI ADDUZIONE DELL'ACQUA

In conformità all'art. 6, comma 1, del D.M. 22/01/2008, n. 37, gli impianti idrici ed i loro componenti devono rispondere alla regola dell'arte.

Nell'esecuzione di tutte le lavorazioni, le opere, le forniture, i componenti, anche relativamente a sistemi e sottosistemi di impianti tecnologici oggetto dell'appalto, devono essere rispettate tutte le prescrizioni di legge e di regolamento in materia di qualità, provenienza e accettazione dei materiali e componenti nonché, per quanto concerne la descrizione, i requisiti di prestazione e le modalità di esecuzione di ogni categoria di lavoro, tutte le indicazioni contenute o richiamate contrattualmente nel presente Capitolato Speciale d'Appalto, negli elaborati grafici del progetto esecutivo e nella descrizione delle singole voci allegata allo stesso capitolato e, ove necessario, le caratteristiche e prescrizioni di enti preposti o associazioni di categoria quali UNI, CEI, UNCSAAL ecc.

Per quanto riguarda l'accettazione, la qualità e l'impiego dei materiali, la loro provvista, il luogo della loro provenienza e l'eventuale sostituzione di quest'ultimo, si applicano le disposizioni dell'art. 101 comma 3 del d.lgs. n. 50/2016 e s.m.i. e gli articoli 16, 17, 18 e 19 del Capitolato Generale d'Appalto D.M. 145/2000 e s.m.i.

6.2.1) Apparecchi Sanitari

- 1 Gli apparecchi sanitari in generale, indipendentemente dalla loro forma e dal materiale costituente, devono soddisfare i seguenti requisiti:
 - durabilità meccanica;
 - robustezza meccanica;
 - assenza di difetti visibili ed estetici;
 - resistenza all'abrasione;

- pulibilità di tutte le parti che possono venire a contatto con l'acqua sporca;
 - resistenza alla corrosione (per quelli con supporto metallico);
 - funzionalità idraulica.
- 2 Per gli apparecchi di ceramica la rispondenza alle prescrizioni di cui sopra si intende comprovata se essi rispondono alle seguenti norme: [UNI EN 997](#) per i vasi, [UNI 4543](#) e [UNI EN 80](#) per gli orinatoi, [UNI EN 14688](#) per i lavabi, [UNI EN 14528](#) per i bidet.
Per gli altri apparecchi deve essere comprovata la rispondenza alla norma [UNI 4543](#) relativa al materiale ceramico ed alle caratteristiche funzionali di cui al punto 1.
- 3 Per gli apparecchi a base di materie plastiche la rispondenza alle prescrizioni di cui sopra si ritiene comprovata se essi rispondono alle seguenti norme: [UNI EN 263](#) per le lastre acriliche colate per vasche da bagno e piatti doccia, norme UNI EN sulle dimensioni di raccordo dei diversi apparecchi sanitari ed alle seguenti norme specifiche: [UNI 8196](#) per vasi di resina metacrilica; [UNI EN 198](#) per vasche di resina acrilica; [UNI EN 14527](#) per i piatti doccia ad impiego domestico; [UNI 8195](#) per bidet di resina metacrilica.
- 4 Per tutti gli apparecchi e per una loro corretta posa, vanno rispettate le prescrizioni inerenti le dimensioni e le quote di raccordo previste nelle specifiche norme di seguito richiamate:
- per i lavabi, norma [UNI EN 31](#);
 - per i lavabi sospesi, norma [UNI EN 32](#);
 - per i vasi a pavimento a cacciata con cassetta appoggiata, norma [UNI EN 33](#);
 - per i vasi a pavimento a cacciata senza cassetta appoggiata, norma [UNI EN 37](#);
 - per i vasi sospesi a cacciata con cassetta appoggiata, norma [UNI EN 34](#);
 - per i vasi sospesi a cacciata senza cassetta appoggiata, norma [UNI EN 38](#);
 - per i bidet a pavimento, norma [UNI EN 35](#);
 - per gli orinatoi a parete, norma [UNI EN 80](#);
 - per i lavamani sospesi, norma [UNI EN 111](#);
 - per le vasche da bagno, norma [UNI EN 232](#);
 - per i piatti doccia, norma [UNI EN 251](#), mentre per gli accessori per docce, norme [UNI EN 1112](#) e [1113](#).

Tutti i prodotti e/o materiali di cui al presente articolo, qualora possano essere dotati di marcatura CE secondo la normativa tecnica vigente, dovranno essere muniti di tale marchio.

6.2.2) Rubinetti Sanitari

- a) I rubinetti sanitari, rappresentati sugli elaborati grafici di installazione secondo la norma [UNI 9511](#) e considerati nel presente punto sono quelli appartenenti alle seguenti categorie:
- rubinetti singoli, cioè con una sola condotta di alimentazione;
 - gruppo miscelatore, avente due condotte di alimentazione e comandi separati per regolare e miscelare la portata d'acqua. I gruppi miscelatori possono avere diverse soluzioni costruttive riconducibili nei seguenti casi: comandi distanziati o gemellati, corpo apparente o nascosto (sotto il piano o nella parete), predisposizione per posa su piano orizzontale o verticale;
 - miscelatore meccanico, elemento unico che sviluppa le stesse funzioni del gruppo miscelatore mescolando prima i due flussi e regolando dopo la portata della bocca di erogazione, le due regolazioni sono effettuate di volta in volta, per ottenere la temperatura d'acqua voluta. I miscelatori meccanici possono avere diverse soluzioni costruttive riconducibili ai seguenti casi: monocomando o bicomando, corpo apparente o nascosto (sotto il piano o nella parete), predisposizione per posa su piano orizzontale o verticale ([UNI EN 817](#));
 - miscelatori termostatici, elemento funzionante come il miscelatore meccanico, ma che varia automaticamente la portata di due flussi a temperature diverse per erogare e mantenere l'acqua alla temperatura prescelta.
- b) I rubinetti sanitari di cui sopra, indipendentemente dal tipo e dalla soluzione costruttiva, devono rispondere alle seguenti caratteristiche:
- inalterabilità dei materiali costituenti e non cessione di sostanze all'acqua;
 - tenuta all'acqua alle pressioni di esercizio;
 - conformazione della bocca di erogazione in modo da erogare acqua con filetto a getto regolare e comunque senza spruzzi che vadano all'esterno dell'apparecchio sul quale devono essere montati;
 - proporzionalità fra apertura e portata erogata;
 - minima perdita di carico alla massima erogazione;
 - silenziosità ed assenza di vibrazione in tutte le condizioni di funzionamento;
 - facile smontabilità e sostituzione di pezzi possibilmente con attrezzi elementari;

- continuità nella variazione di temperatura tra posizione di freddo e quella di caldo e viceversa (per i rubinetti miscelatori). La rispondenza alle caratteristiche sopra elencate si intende soddisfatta per i rubinetti singoli e gruppi miscelatori quando essi rispondono alla norma [UNI EN 200](#) per rubinetti a chiusura automatica PN 10 la norma [UNI EN 816](#) e ne viene comprovata la rispondenza con certificati di prova e/o con apposizione del marchio UNI.

Per gli altri rubinetti si applica la [UNI EN 200](#) per quanto possibile o si fa riferimento ad altre norme tecniche (principalmente di enti normatori esteri).

- c) I rubinetti devono essere forniti protetti da imballaggi adeguati in grado di proteggerli da urti, graffi, ecc. nelle fasi di trasporto e movimentazione in cantiere. Il foglio informativo che accompagna il prodotto deve dichiarare le caratteristiche dello stesso e le altre informazioni utili per la posa, manuttenzionale, ecc.

Tutte le rubinetterie dovranno essere preventivamente accettate, a giudizio insindacabile, dalla Direzione dei lavori. Tutti gli apparecchi dovranno essere muniti del certificato di origine, da presentare unitamente alla campionatura, attestante le qualità e le caratteristiche tecniche del prodotto.

6.2.3 Scarichi di apparecchi sanitari e sifoni (manuali, automatici)

Gli elementi costituenti gli scarichi applicati agli apparecchi sanitari si intendono denominati e classificati come riportato nella norma [UNI 4542](#).

Indipendentemente dal materiale e dalla forma essi devono possedere caratteristiche di inalterabilità alle azioni chimiche ed all'azione del calore, realizzare la tenuta tra otturatore e piletta e possedere una regolazione per il ripristino della tenuta stessa (per scarichi a comando meccanico).

La rispondenza alle caratteristiche sopra elencate si intende soddisfatta quando essi rispondono alle norme [UNI EN 274](#); la rispondenza è comprovata da una attestazione di conformità.

Tutti i prodotti e/o materiali di cui al presente articolo, qualora possano essere dotati di marcatura CE secondo la normativa tecnica vigente, dovranno essere muniti di tale marchio.

6.2.4) Tubi di Raccordo Rigidi e Flessibili (per il collegamento tra i tubi di adduzione e la rubinetteria sanitaria)

Indipendentemente dal materiale costituente e dalla soluzione costruttiva, essi devono rispondere alle caratteristiche seguenti:

- inalterabilità alle azioni chimiche ed all'azione del calore;
- non cessione di sostanze all'acqua potabile;
- indeformabilità alle sollecitazioni meccaniche provenienti dall'interno e/o dall'esterno;
- superficie interna esente da scabrosità che favoriscano depositi;
- pressione di prova uguale a quella di rubinetti collegati.

La rispondenza alle caratteristiche sopraelencate si intende soddisfatta se i tubi rispondono alle corrispondenti norme UNI specifiche tra le quali: [UNI EN ISO 7686](#), [UNI EN ISO 10147](#), [UNI EN ISO 9852](#), [UNI EN ISO 3501](#), [UNI EN ISO 3503](#), [UNI EN ISO 3458](#), [UNI EN 969](#), [UNI EN ISO 2505](#), [UNI EN ISO 1167](#), [UNI EN ISO 4671](#), [UNI EN ISO 15875-3](#), [UNI EN ISO 22391-3](#) e [UNI EN 15014](#). Tale rispondenza deve essere comprovata da una dichiarazione di conformità.

Tutti i prodotti e/o materiali di cui al presente articolo, qualora possano essere dotati di marcatura CE secondo la normativa tecnica vigente, dovranno essere muniti di tale marchio.

6.2.5) Rubinetti a Passo Rapido, Flussometri (per orinatoi, vasi e vuotatoi)

Indipendentemente dal materiale costituente e dalla soluzione costruttiva devono rispondere alle caratteristiche seguenti:

- erogazione di acqua con portata, energia e quantità necessaria per assicurare la pulizia;
- dispositivi di regolazione della portata e della quantità di acqua erogata;
- costruzione tale da impedire ogni possibile contaminazione della rete di distribuzione dell'acqua a monte per effetto di rigurgito;
- contenimento del livello di rumore prodotto durante il funzionamento.

La rispondenza alle caratteristiche predette deve essere comprovata dalla dichiarazione di conformità.

6.2.6) Cassette per l'acqua (per vasi, orinatoi e vuotatoi)

Indipendentemente dal materiale costituente e dalla soluzione costruttiva, essi devono rispondere alle caratteristiche seguenti:

- troppopieno di sezione, tale da impedire in ogni circostanza la fuoriuscita di acqua dalla cassetta;
- rubinetto a galleggiante che regola l'afflusso dell'acqua, realizzato in modo tale che, dopo l'azione di pulizia, l'acqua fluisca ancora nell'apparecchio sino a ripristinare nel sifone del vaso il battente d'acqua che realizza la tenuta ai gas;
- costruzione tale da impedire ogni possibile contaminazione della rete di distribuzione dell'acqua a monte, per effetto di rigurgito;
- contenimento del livello di rumore prodotto durante il funzionamento [UNI EN ISO 5135](#).

La rispondenza alle caratteristiche sopra elencate si intende soddisfatta per le cassette dei vasi quando, in abbinamento con il vaso, soddisfano le prove di pulizia/evacuazione di cui alla norma [UNI EN 997](#).

Tutti i prodotti e/o materiali di cui al presente articolo, qualora possano essere dotati di marcatura CE secondo la normativa tecnica vigente, dovranno essere muniti di tale marchio.

6.2.7) Tubazioni e Raccordi

Le tubazioni utilizzate per realizzare gli impianti di adduzione dell'acqua devono rispondere alle prescrizioni seguenti:

- a) nei tubi metallici di acciaio le filettature per giunti a vite devono essere del tipo normalizzato con filetto conico; le filettature cilindriche non sono ammesse quando si deve garantire la tenuta.
I tubi di acciaio devono rispondere alle norme [UNI EN 10224](#) e [UNI EN 10255](#).
I tubi di acciaio zincato di diametro minore di mezzo pollice sono ammessi solo per il collegamento di un solo apparecchio.
- b) I tubi di rame devono rispondere alla norma [UNI EN 1057](#); il minimo diametro esterno ammissibile è 10 mm.
- c) I tubi di PVC e polietilene ad alta densità (PEad) devono rispondere rispettivamente alle norme [UNI EN ISO 1452-2](#) e [UNI EN 12201](#); entrambi devono essere del tipo PN 10.
- d) I tubi di piombo sono vietati nella distribuzione di acqua.

Tutti i prodotti e/o materiali di cui al presente articolo, qualora possano essere dotati di marcatura CE secondo la normativa tecnica vigente, dovranno essere muniti di tale marchio.

6.2.8) Valvolame, Valvole di non Ritorno, Pompe

- a) Le valvole a saracinesca flangiate per condotte d'acqua devono essere conformi alla norma [UNI EN 1074](#).
Le valvole disconnettrici a tre vie contro il ritorno di flusso e zone di pressione ridotta devono essere conformi alla norma [UNI EN 12729](#).
Le valvole di sicurezza in genere devono rispondere alla norma [UNI EN ISO 4126-1](#).
La rispondenza alle norme predette deve essere comprovata da dichiarazione di conformità completata con dichiarazioni di rispondenza alle caratteristiche specifiche previste dal progetto.
- b) Le pompe devono rispondere alle prescrizioni previste dal progetto e rispondere (a seconda dei tipi) alle norme [UNI EN ISO 9906](#) e [UNI EN ISO 9905](#).

Tutti i prodotti e/o materiali di cui al presente articolo, qualora possano essere dotati di marcatura CE secondo la normativa tecnica vigente, dovranno essere muniti di tale marchio.

6.2.9) Apparecchi per produzione di acqua calda

Gli scaldacqua funzionanti a gas rientrano nelle prescrizioni della Legge 1083 del 6 dicembre 1971.

Gli scaldacqua elettrici, in ottemperanza della Legge 1° marzo 1968 n. 186, devono essere costruiti a regola d'arte e sono considerati tali se rispondenti alle norme CEI.

Gli scaldacqua a pompa di calore aria/acqua trovano riferimento nella norma [UNI EN 16147](#).

La rispondenza alle norme predette deve essere comprovata da dichiarazione di conformità (e/o dalla presenza di marchi UNI e/o IMQ).

6.2.10) Accumuli dell'acqua e sistemi di elevazione della pressione d'acqua

Per gli accumuli valgono le indicazioni riportate nell'Articolo sugli impianti.

Per gli apparecchi di sopraelevazione della pressione (autoclavi, idroaccumulatori, surpressori, serbatoi sopraelevati alimentati da pompe) vale quanto indicato nelle norme [UNI 9182 - UNI EN 806](#) varie parti.

6.3) Impianto Solare Termico

Bollitori solari vetrificati con doppia serpentina fissa

BOLLITORI SOLARI BI-SERPENTINO AD ALTA EFFICIENZA ENERGETICA (CLASSE B) CON GRUPPO IDRAULICO MANDATA-RITORNO DOTATO DI CONTROLLO SOLARE E TUBAZIONI DI COLLEGAMENTO, IL TUTTO INSTALLATO E COLLAUDATO.

- Classe energetica B
- Versione accessoriata con centralina solare e gruppo mandata e ritorno premontati sul bollitore (circolatore modulante a controllo PWM Erp Ready)
- Elevate prestazioni grazie allo studio accurato delle geometrie del serbatoio e dei serpentini ellittici
- Coibentazione ottenuta mediante schiumatura diretta per intercapedine
- Vetrificazione interna (secondo DIN 4753) che assicura igienicità e facilità di pulizia
- Termometro temperatura A.C.S.
- Collegamenti idraulici disposti su di un'unica fila
- Flangia di ispezione con predisposizione per kit resistenza elettrica
- Temperatura max sanitario 99°C
- Pressione max d'esercizio sanitario 10 bar, pressione massima scambiatore 10 bar
- Progettato per una installazione semplice ed estetica dei componenti dell'impianto solare.

DESCRIZIONE

Tipo bollitore Verticale,Vetrificato

Disposizione scambiatore Verticale a sezione ellittica

Capacità bollitore litri 442

Volume utile non solare (Vbu)* litri 182

Volume utile solare (Vsol)** litri 260

Diametro bollitore con isolamento mm 755

Diametro bollitore senza isolamento mm -

Altezza con isolamento mm 1644

Altezza senza isolamento mm -

Spessore isolamento mm 50

Peso netto totale kg 145

Quantità/diametro/lunghezza anodo di magnesio n/mm/mm 1/33/520

Diametro interno flangia mm 130

Diametro/lunghezza pozzetti porta sonde mm 18/180

Contenuto acqua serpentino superiore litri 6,0

Superficie di scambio serpentino superiore mq 1,0

Contenuto acqua serpentino inferiore litri 7,5

Superficie di scambio serpentino inferiore mq 1,4

Pressione massima di esercizio bollitore bar 10

Pressione massima di esercizio serpentine bar 10

Temperatura massima di esercizio °C 99

Dispersioni secondo EN 12897:2006 DT=45 °C (ambiente 20°C e accumulo a 65°C) W 60

Dispersioni secondo UNI 11300 W/K 1,33

Numero pannelli max consigliato TSOL 25 n° 3

Classe energetica B

Corrente elettrica assorbita min/max A 0,08 ÷ 0,58

Potenza assorbita min/max W 5 ÷ 63

PRESTAZIONI OTTENUTE CON TEMPERATURA PRIMARIO 80°C (***)

Potenza assorbita serp. superiore kW 31,4
Produzione acqua calda sanitaria - serp. sup. l/h 774

PRESTAZIONI OTTENUTE CON TEMPERATURA PRIMARIO 70°C (***)

Potenza assorbita serp. superiore kW 20,7
Produzione acqua calda sanitaria - serp. sup. l/h 505

PRESTAZIONI OTTENUTE CON TEMPERATURA PRIMARIO 60°C (***)

Potenza assorbita serp. superiore kW 15,5
Produzione acqua calda sanitaria - serp. sup. l/h 375

PRESTAZIONI OTTENUTE CON TEMPERATURA PRIMARIO 50°C (***)

Potenza assorbita serp. superiore kW 7
Produzione acqua calda sanitaria - serp. sup. l/h 170

Vbu (*)

Vsol (**)

(***) Con DT= 20°C

Collettore

COLLETTORE SOTTOVUOTO CON TUBO CPC PER UN RENDIMENTO OTTIMALE PER LA PRODUZIONE DI CALORE AD ALTA TEMPERATURA O IN PRESENZA DI BASSE TEMPERATURE ESTERNE.

Costituiti da tubi sottovuoto a doppia parete di vetro, ognuno dei quali contiene un tubo di rame piegato a "U". Tubi di rame collegati in parallelo e percorsi dal fluido termovettore che scende verso il basso e risale assorbendo il calore della radiazione solare diretta e riflessa da uno specchio detto CPC (Compound Parabolic Concentrator). All'interno del tubo a doppia parete di vetro è fatto il vuoto, per ottenere un isolamento termico di tipo "termos". Lo strato assorbente selettivo è depositato sulla parete esterna del tubo interno.

Principali caratteristiche del collettore SOTTOVUOTO:

- Temperature e resa elevate con l'isolamento sottovuoto
- Elevato assorbimento anche in caso di luce obliqua grazie all'impiego di assorbitori circolari e specchi CPC
- Lunga durata, poiché nessun passaggio in metallo interrompe il corpo di vetro e pregiudica il vuoto
- Sostituzione semplice dei tubi in vetro senza svuotare il circuito solare
- Design gradevole
- Collegamenti a stringere su tubi Ø 18 mm
- Possibilità di installare la sonda a destra o a sinistra secondo la direzione del flusso.
- Possibile il collegamento in serie fino a 6 collettori.

CARATTERISTICHE TECNICHE

Superficie complessiva mq 2,77

Superficie di apertura mq 2,40

Superficie effettiva assorbitore mq 2,69

Collegamenti (M) - (F) " - (n x mm) a stringere su tubi Ø 18

Peso a vuoto kg 52

Contenuto liquido l 2,05

Portata consigliata per m2 di pannello l/h 30

Tipo di vetro -

Spessore vetro mm -

Assorbimento (alfa) % > 94

Emissioni (epsilon) % < 7

IAM T 50° - 0,96

Potenza di picco W 1686

Pressione massima di esercizio bar 10

Temperatura di stagnazione °C 268

Massimo numero di pannelli collegabili in serie n° 6

Numero di tubi sottovuoto n° 14

Altezza mm 1730
Larghezza mm 1600
Spessore mm 145

Rendimento ottico (eta 0)
Apertura 0,700
Assorbitore 0,627

Coefficiente dispersione termica (a1)
Apertura W/(m2K) 1,150
Assorbitore W/(m2K) 1,027

Coefficiente dispersione termica (a2)
Apertura W/(m2K2) 0,011
Assorbitore W/(m2K2) 0,010

Produzione annuale pannello in kWh (riferimento località Würzburg)
Temperatura media
25 °C kWh 2163
50 °C kWh 1794
75 °C kWh 1408

Art. 6.4

ESECUZIONE DELL'IMPIANTO DI ADDUZIONE DELL'ACQUA

In conformità all'art. 6, comma 1, del D.M. 22/01/2008, n. 37, gli impianti idrici ed i loro componenti devono rispondere alla regola dell'arte. Si considerano a regola d'arte gli impianti realizzati in conformità alla vigente normativa e alle norme dell'UNI, del CEI o di altri Enti di normalizzazione appartenenti agli Stati membri dell'Unione europea o che sono parti contraenti dell'accordo sullo spazio economico europeo.

1 Si intende per impianto di adduzione dell'acqua l'insieme delle apparecchiature, condotte, apparecchi erogatori che trasferiscono l'acqua potabile (o quando consentito non potabile) da una fonte (acquedotto pubblico, pozzo o altro) agli apparecchi erogatori.

Gli impianti, quando non è diversamente descritto negli altri documenti progettuali (o quando questi non sono sufficientemente dettagliati), si intendono suddivisi come segue:

- a) Impianti di adduzione dell'acqua potabile.
- b) Impianti di adduzione di acqua non potabile.

Le modalità per erogare l'acqua potabile e non potabile sono quelle stabilite dalle competenti autorità, alle quali compete il controllo sulla qualità dell'acqua.

Gli impianti di cui sopra si intendono funzionalmente suddivisi come segue:

- a) Fonti di alimentazione.
- b) Reti di distribuzione acqua fredda.
- c) Sistemi di preparazione e distribuzione dell'acqua calda.

2 Per la realizzazione delle diverse parti funzionali si utilizzano i materiali indicati nei documenti progettuali. Qualora non siano specificati in dettaglio nel progetto od a suo completamento si rispetteranno le prescrizioni seguenti e quelle già fornite per i componenti; vale inoltre, quale prescrizione ulteriore a cui fare riferimento, la norma [UNI 9182 - UNI EN 806](#) e la [UNI 9511](#).

- a) Le fonti di alimentazione dell'acqua potabile saranno costituite da:
 - 1) acquedotti pubblici gestiti o controllati dalla pubblica autorità; oppure
 - 2) sistema di captazione (pozzi, ecc.) fornenti acqua riconosciuta potabile della competente autorità; oppure
 - 3) altre fonti quali grandi accumuli, stazioni di potabilizzazione.

Gli accumuli (I grandi accumuli sono soggetti alle pubbliche autorità e solitamente dotati di sistema automatico di potabilizzazione) devono essere preventivamente autorizzati dall'autorità competente e comunque possedere le seguenti caratteristiche:

- essere a tenuta in modo da impedire inquinamenti dall'esterno;
- essere costituiti con materiali non inquinanti, non tossici e che mantengano le loro caratteristiche nel

tempo;

- avere le prese d'aria ed il troppopieno protetti con dispositivi filtranti conformi alle prescrizioni delle autorità competenti;
- essere dotati di dispositivo che assicuri il ricambio totale dell'acqua contenuta ogni due giorni per serbatoio con capacità fino a 30 m³ ed un ricambio di non meno di 15 m³ giornalieri per serbatoi con capacità maggiore;
- essere sottoposti a disinfezione prima della messa in esercizio (e periodicamente puliti e disinfettati).

b) Le reti di distribuzione dell'acqua devono rispondere alle seguenti caratteristiche:

- le colonne montanti devono possedere alla base un organo di intercettazione (valvola, ecc.), con organo di taratura della pressione, e di rubinetto di scarico (con diametro minimo 1/2 pollice), le stesse colonne alla sommità devono possedere un ammortizzatore di colpo d'ariete. Nelle reti di piccola estensione le prescrizioni predette si applicano con gli opportuni adattamenti;
- le tubazioni devono essere posate a distanza dalle pareti sufficiente a permettere lo smontaggio e la corretta esecuzione dei rivestimenti protettivi e/o isolanti. La conformazione deve permettere il completo svuotamento e l'eliminazione dell'aria. Quando sono incluse reti di circolazione dell'acqua calda per uso sanitario queste devono essere dotate di compensatori di dilatazione e di punti di fissaggio in modo tale da far mantenere la conformazione voluta;
- la collocazione dei tubi dell'acqua non deve avvenire all'interno di cabine elettriche, al di sopra di quadri apparecchiature elettriche, od in genere di materiali che possono divenire pericolosi se bagnati dall'acqua, all'interno di immondezzai e di locali dove sono presenti sostanze inquinanti. Inoltre i tubi dell'acqua fredda devono correre in posizione sottostante i tubi dell'acqua calda. La posa entro parti murarie è da evitare. Quando ciò non è possibile i tubi devono essere rivestiti con materiale isolante e comprimibile, dello spessore minimo di 1 cm;
- la posa interrata dei tubi deve essere effettuata a distanza di almeno un metro (misurato tra le superfici esterne) dalle tubazioni di scarico. La generatrice inferiore deve essere sempre al di sopra del punto più alto dei tubi di scarico. I tubi metallici devono essere protetti dall'azione corrosiva del terreno con adeguati rivestimenti (o guaine) e contro il pericolo di venire percorsi da correnti vaganti;
- nell'attraversamento di strutture verticali ed orizzontali i tubi devono scorrere all'interno di controtubi di acciaio, plastica, ecc. preventivamente installati, aventi diametro capace di contenere anche l'eventuale rivestimento isolante. Il controtubo deve resistere ad eventuali azioni aggressive; l'interspazio restante tra tubo e controtubo deve essere riempito con materiale incombustibile per tutta la lunghezza. In generale si devono prevedere adeguati supporti sia per le tubazioni sia per gli apparecchi quali valvole, ecc., ed inoltre, in funzione dell'estensione ed andamento delle tubazioni, compensatori di dilatazione termica;
- le coibentazioni devono essere previste sia per i fenomeni di condensa delle parti non in vista dei tubi di acqua fredda, sia per i tubi dell'acqua calda per uso sanitario. Quando necessario deve essere considerata la protezione dai fenomeni di gelo.

c) Nella realizzazione dell'impianto si devono inoltre rispettare le distanze minime nella posa degli apparecchi sanitari norma [UNI 9182](#) e le disposizioni particolari necessarie a garantire l'accessibilità, l'adattabilità e la visitabilità degli edifici privati e di edilizia residenziale pubblica sovvenzionata e agevolata (d.P.R. 380/2001 e s.m.i., e D.M. 236/89).

Nei locali da bagno sono da considerare le prescrizioni relative alla sicurezza (distanze degli apparecchi sanitari, da parti dell'impianto elettrico) così come indicato nella norma [CEI 64-8](#).

Ai fini della limitazione della trasmissione del rumore e delle vibrazioni, oltre a scegliere componenti con bassi livelli di rumorosità (e scelte progettuali adeguate), in fase di esecuzione si curerà di adottare corrette sezioni interne delle tubazioni in modo da non superare le velocità di scorrimento dell'acqua previste, limitare le pressioni dei fluidi soprattutto per quanto riguarda gli organi di intercettazione e controllo, ridurre la velocità di rotazione dei motori di pompe, ecc. (in linea di principio non maggiori di 1.500 giri/minuto). In fase di posa si curerà l'esecuzione dei dispositivi di dilatazione, si inseriranno supporti antivibranti ed ammortizzatori per evitare la propagazione di vibrazioni, si useranno isolanti acustici in corrispondenza delle parti da murare.

3 La Direzione dei Lavori per la realizzazione dell'impianto di adduzione dell'acqua opererà come segue.

a) Nel corso dell'esecuzione dei lavori, con riferimento ai tempi ed alle procedure, verificherà via via che i materiali impiegati e le tecniche di esecuzione siano effettivamente quelle prescritte ed inoltre, per le parti destinate a non restare in vista o che possono influire negativamente sul funzionamento finale, verificherà che l'esecuzione sia coerente con quella concordata (questa verifica potrà essere effettuata anche in forma casuale e statistica nel caso di grandi opere).

In particolare verificherà le giunzioni con gli apparecchi, il numero e la dislocazione dei supporti, degli elementi di dilatazione, degli elementi antivibranti, ecc.

- b) Al termine dell'installazione verificherà che siano eseguite dall'installatore e sottoscritte in una dichiarazione di conformità, le operazioni di prelavaggio, di lavaggio prolungato, di disinfezione e di risciacquo finale con acqua potabile. Detta dichiarazione riporterà inoltre i risultati del collaudo (prove idrauliche, di erogazione, livello di rumore). Tutte le operazioni predette saranno condotte secondo la norma [UNI 9182](#), punti 25 e 27. Al termine la Direzione dei Lavori raccoglierà in un fascicolo i documenti progettuali più significativi ai fini della successiva gestione e manutenzione (schemi dell'impianto, dettagli costruttivi, schede di componenti con dati di targa, ecc.) nonché le istruzioni per la manutenzione rilasciate dai produttori dei singoli componenti e dall'installatore (modalità operative e frequenza delle operazioni).

Art. 6.5

IMPIANTO DI SCARICO ACQUE USATE

In conformità all'art. 6, comma 1, del D.M. 22/01/2008, n. 37 e s.m.i., gli impianti idrici ed i loro componenti devono rispondere alla regola dell'arte. Si considerano a regola d'arte gli impianti realizzati in conformità alla vigente normativa e alle norme dell'UNI, del CEI o di altri Enti di normalizzazione appartenenti agli Stati membri dell'Unione europea o che sono parti contraenti dell'accordo sullo spazio economico europeo.

Inoltre l'impianto di scarico delle acque usate deve essere conforme alle disposizioni della Parte III del d.lgs. 3 aprile 2006, n. 152 e s.m.i. (Norme in materia ambientale).

Si intende per impianto di scarico delle acque usate l'insieme delle condotte, apparecchi, ecc. che trasferiscono l'acqua dal punto di utilizzo alla fogna pubblica.

Il sistema di scarico deve essere indipendente dal sistema di smaltimento delle acque meteoriche almeno fino al punto di immissione nella fogna pubblica.

Il sistema di scarico può essere suddiviso in casi di necessità in più impianti convoglianti separatamente acque fecali, acque saponose, acque grasse. Il modo di recapito delle acque usate sarà comunque conforme alle prescrizioni delle competenti autorità.

L'impianto di cui sopra si intende funzionalmente suddiviso come segue:

- parte destinata al convogliamento delle acque (raccordi, diramazioni, colonne, collettori);
- parte destinata alla ventilazione primaria;
- parte designata alla ventilazione secondaria;
- raccolta e sollevamento sotto quota;
- trattamento delle acque.

Per la realizzazione delle diverse parti funzionali si utilizzeranno i materiali ed i componenti indicati nei documenti progettuali ed a loro completamento si rispetteranno le prescrizioni seguenti.

Vale inoltre quale precisazione ulteriore a cui fare riferimento la norma [UNI EN 12056](#).

1) I tubi utilizzabili devono rispondere alle seguenti norme:

- tubi di acciaio zincato: [UNI EN 10224](#) e [UNI EN 10255](#) (il loro uso deve essere limitato alle acque di scarico con poche sostanze in sospensione e non saponose). Per la zincatura si fa riferimento alle norme sui trattamenti galvanici. Per i tubi di acciaio rivestiti, il rivestimento deve rispondere alle prescrizioni delle norme [UNI ISO 5256](#), [UNI EN 10240](#), [UNI 9099](#), [UNI 10416-1](#) esistenti (polietilene, bitume, ecc.) e comunque non deve essere danneggiato o staccato; in tal caso deve essere eliminato il tubo;
- tubi di ghisa: devono rispondere alla [UNI EN 877](#), essere del tipo centrifugato e ricotto, possedere rivestimento interno di catrame, resina epossidica ed essere esternamente catramati o verniciati con vernice antiruggine;
- tubi di gres: devono rispondere alla [UNI EN 295](#);
- tubi di fibrocemento; devono rispondere alla [UNI EN 588](#);
- tubi di calcestruzzo armato/non armato devono essere conformi alle norme vigenti;
- tubi di materiale plastico: devono rispondere alle seguenti norme:
 - tubi di PVC per condotte all'interno dei fabbricati: [UNI EN 1329-1](#);
 - tubi di PVC per condotte interrate: norme UNI applicabili;
 - tubi di polietilene ad alta densità (PEad) per condotte interrate: [UNI EN 12666-1](#);
 - tubi di polipropilene (PP): [UNI EN 1451-1](#);
 - tubi di polietilene ad alta densità (PEad) per condotte all'interno dei fabbricati: [UNI EN 1519-1](#).

2) Per gli altri componenti vale quanto segue:

- per gli scarichi ed i sifoni di apparecchi sanitari vedere articolo sui componenti dell'impianto di adduzione dell'acqua;
- in generale i materiali di cui sono costituiti i componenti del sistema di scarico devono rispondere alle seguenti caratteristiche:
 - a) minima scabrezza, al fine di opporre la minima resistenza al movimento dell'acqua;
 - b) impermeabilità all'acqua ed ai gas per impedire i fenomeni di trasudamento e di fuoriuscita odori;
 - c) resistenza all'azione aggressiva esercitata dalle sostanze contenute nelle acque di scarico, con particolare riferimento a quelle dei detersivi e delle altre sostanze chimiche usate per lavaggi;
 - d) resistenza all'azione termica delle acque aventi temperature sino a 90° C circa;
 - e) opacità alla luce per evitare i fenomeni chimici e batteriologici favoriti dalle radiazioni luminose;
 - f) resistenza alle radiazioni UV, per i componenti esposti alla luce solare;
 - g) resistenza agli urti accidentali.
- In generale i prodotti ed i componenti devono inoltre rispondere alle seguenti caratteristiche:
 - h) conformazione senza sporgenze all'interno per evitare il deposito di sostanze contenute o trasportate dalle acque;
 - i) stabilità di forma in senso sia longitudinale sia trasversale;
 - l) sezioni di accoppiamento con facce trasversali perpendicolari all'asse longitudinale;
 - m) minima emissione di rumore nelle condizioni di uso;
 - n) durabilità compatibile con quella dell'edificio nel quale sono montati;
- gli accumuli e sollevamenti devono essere a tenuta di aria per impedire la diffusione di odori all'esterno, ma devono avere un collegamento con l'esterno a mezzo di un tubo di ventilazione di sezione non inferiore a metà del tubo o della somma delle sezioni dei tubi che convogliano le acque nell'accumulo;
- le pompe di sollevamento devono essere di costituzione tale da non intasarsi in presenza di corpi solidi in sospensione la cui dimensione massima ammissibile è determinata dalla misura delle maglie di una griglia di protezione da installare a monte delle pompe.

Per la realizzazione dell'impianto si utilizzeranno i materiali, i componenti e le modalità indicate nei documenti progettuali, i cui elaborati grafici dovranno rispettare le convenzioni della norma [UNI 9511-5](#), e qualora non siano specificate in dettaglio nel progetto od a suo completamento si rispetteranno le prescrizioni seguenti.

Vale inoltre quale prescrizione ulteriore a cui fare riferimento la norma [UNI EN 12056](#).

- 1) Nel suo insieme l'impianto deve essere installato in modo da consentire la facile e rapida manutenzione e pulizia; deve permettere la sostituzione, anche a distanza di tempo, di ogni sua parte senza gravosi o non previsti interventi distruttivi di altri elementi della costruzione; deve permettere l'estensione del sistema, quando previsto, ed il suo facile collegamento ad altri sistemi analoghi.
- 2) Le tubazioni orizzontali e verticali devono essere installate in allineamento secondo il proprio asse, parallele alle pareti e con la pendenza di progetto. Esse non devono passare sopra apparecchi elettrici o similari o dove le eventuali fuoriuscite possono provocare inquinamenti. Quando ciò è inevitabile devono essere previste adeguate protezioni che convogliano i liquidi in un punto di raccolta. Quando applicabile vale il D.M. 12 dicembre 1985 per le tubazioni interrate.
- 3) I raccordi con curve e pezzi speciali devono rispettare le indicazioni predette per gli allineamenti, le discontinuità, le pendenze, ecc.
Le curve ad angolo retto non devono essere usate nelle connessioni orizzontali (sono ammesse tra tubi verticali ed orizzontali), sono da evitare le connessioni doppie e tra loro frontali ed i raccordi a T. I collegamenti devono avvenire con opportuna inclinazione rispetto all'asse della tubazione ricevente ed in modo da mantenere allineate le generatrici superiori dei tubi.
- 4) I cambiamenti di direzione devono essere fatti con raccordi che non producano apprezzabili variazioni di velocità od altri effetti di rallentamento.
Le connessioni in corrispondenza di spostamento dell'asse delle colonne dalla verticale devono avvenire ad opportuna distanza dallo spostamento e comunque a non meno di 10 volte il diametro del tubo ed al di fuori del tratto di possibile formazione delle schiume.
- 5) Gli attacchi dei raccordi di ventilazione secondaria devono essere realizzati come indicato nella norma [UNI EN 12056](#). Le colonne di ventilazione secondaria, quando non hanno una fuoriuscita diretta all'esterno, possono:
 - essere raccordate alle colonne di scarico ad una quota di almeno 15 cm più elevata del bordo superiore del troppopieno dell'apparecchio collocato alla quota più alta nell'edificio;
 - essere raccordate al disotto del più basso raccordo di scarico;
 - devono essere previste connessioni intermedie tra colonna di scarico e ventilazione almeno ogni 10 connessioni nella colonna di scarico.

- 6) I terminali delle colonne fuoriuscenti verticalmente dalle coperture devono essere a non meno di 0,15 m dall'estradosso per coperture non praticabili ed a non meno di 2 m per coperture praticabili. Questi terminali devono distare almeno 3 m da ogni finestra oppure essere ad almeno 0,60 m dal bordo più alto della finestra.
- 7) Punti di ispezione devono essere previsti con diametro uguale a quello del tubo fino a 100 mm, e con diametro minimo di 100 mm negli altri casi.
La loro posizione deve essere:
 - al termine della rete interna di scarico insieme al sifone e ad una derivazione;
 - ad ogni cambio di direzione con angolo maggiore di 45°;
 - ogni 15 m di percorso lineare per tubi con diametro sino a 100 mm ed ogni 30 m per tubi con diametro maggiore;
 - ad ogni confluenza di due o più provenienze;
 - alla base di ogni colonna.
 Le ispezioni devono essere accessibili ed avere spazi sufficienti per operare con gli utensili di pulizia. Apparecchi facilmente rimovibili possono fungere da ispezioni.
Nel caso di tubi interrati con diametro uguale o superiore a 300 mm bisogna prevedere pozzetti di ispezione ad ogni cambio di direzione e comunque ogni 40÷50 m.
- 8) I supporti di tubi ed apparecchi devono essere staticamente affidabili, durabili nel tempo e tali da non trasmettere rumori e vibrazioni. Le tubazioni vanno supportate ad ogni giunzione; ed inoltre quelle verticali almeno ogni 2,5 m e quelle orizzontali ogni 0,5 m per diametri fino a 50 mm, ogni 0,8 m per diametri fino a 100 mm, ogni 1,00 m per diametri oltre 100 mm. Il materiale dei supporti deve essere compatibile chimicamente ed in quanto a durezza con il materiale costituente il tubo.
- 9) Si devono prevedere giunti di dilatazione, per i tratti lunghi di tubazioni, in relazione al materiale costituente ed alla presenza di punti fissi quali parti murate o vincolate rigidamente. Gli attraversamenti delle pareti a seconda della loro collocazione possono essere per incasso diretto, con utilizzazione di manicotti di passaggio (controtubi) opportunamente riempiti tra tubo e manicotto, con foro predisposto per il passaggio in modo da evitare punti di vincolo.
- 10) Gli scarichi a pavimento all'interno degli ambienti devono sempre essere sifonati con possibilità di un secondo attacco.

Impianti trattamento dell'acqua.

1 Legislazione in materia.

Gli impianti di trattamento devono essere progettati, installati e collaudati in modo che le acque da essi effluenti prima di essere consegnate al recapito finale rispondano alle caratteristiche indicate nel d.lgs. 3 aprile 2006, n. 152 e s.m.i. (Norme in materia ambientale).

2 Caratteristiche ammissibili per le acque di scarico.

Le caratteristiche ammissibili per le acque di scarico da consegnare al recapito finale devono essere conformi a quanto previsto nell'Allegato 5 alla Parte III del d.lgs. 3 aprile 2006, n. 152 e s.m.i. (Norme in materia ambientale).

3 Limiti di emissione degli scarichi idrici.

Gli impianti di trattamento, quali che siano le caratteristiche degli effluenti da produrre, devono rispondere a questi requisiti:

- essere in grado di fornire le prestazioni richieste dalle leggi che devono essere rispettate;
- evitare qualsiasi tipo di nocività per la salute dell'uomo con particolare riferimento alla propagazione di microrganismi patogeni;
- non contaminare i sistemi di acqua potabile ed anche eventuali vasche di accumulo acqua a qualunque uso esse siano destinate;
- non essere accessibili ad insetti, roditori o ad altri animali che possano venire in contatto con i cibi o con acqua potabile;
- non essere accessibili alle persone non addette alla gestione ed in particolare ai bambini;
- non diventare maleodoranti e di sgradevole aspetto.

4 Caratteristiche dei componenti.

I componenti tutti gli impianti di trattamento devono essere tali da rispondere ai requisiti ai quali gli impianti devono uniformarsi:

Le caratteristiche essenziali sono:

- la resistenza meccanica;
- la resistenza alla corrosione;

- la perfetta tenuta all'acqua nelle parti che vengono a contatto con il terreno;
- la facile pulibilità;
- l'agevole sostituibilità;
- una ragionevole durabilità.

5 Collocazione degli impianti.

Gli impianti devono essere collocati in posizione tale da consentire la facile gestione sia per i controlli periodici da eseguire sia per l'accessibilità dei mezzi di trasporto che devono provvedere ai periodici spurghi. Al tempo stesso la collocazione deve consentire di rispondere ai requisiti elencati al precedente punto relativo ai requisiti degli impianti di trattamento.

6 Controlli durante l'esecuzione.

E' compito della Direzione dei Lavori effettuare in corso d'opera e ad impianto ultimato i controlli tesi a verificare:

- la rispondenza quantitativa e qualitativa alle prescrizioni e descrizioni di capitolato;
- la corretta collocazione dell'impianto nei confronti delle strutture civili e delle altre installazioni;
- le caratteristiche costruttive e funzionali delle parti non più ispezionabili ad impianto ultimato;
- l'osservanza di tutte le norme di sicurezza.

Collaudi.

Ad impianto ultimato dovrà essere eseguito il collaudo provvisorio per la verifica funzionale dei trattamenti da svolgere. A collaudo provvisorio favorevolmente eseguito, l'impianto potrà essere messo in funzione ed esercizio sotto il controllo della ditta fornitrice per un periodo non inferiore a 90 giorni in condizioni di carico normale.

Periodi più lunghi potranno essere fissati se le condizioni di carico saranno parziali.

Dopo tale periodo sarà svolto il collaudo definitivo per l'accertamento, nelle condizioni di regolare funzionamento come portata e tipo del liquame immesso, delle caratteristiche degli effluenti e della loro rispondenza ai limiti fissati in contratto. Le prove di collaudo dovranno essere ripetute per tre volte in giorni diversi della settimana.

A collaudo favorevolmente eseguito e convalidato da regolare certificato, l'impianto sarà preso in consegna dal Committente che provvederà alla gestione direttamente o affidandola a terzi.

Per la durata di un anno a partire dalla data del collaudo favorevole, permane la garanzia della ditta fornitrice che è tenuta a provvedere a propria cura e spese a rimuovere con la massima tempestività ogni difetto non dovuto ad errore di conduzione o manutenzione.

La Direzione dei Lavori per la realizzazione dell'impianto di scarico delle acque usate opererà come segue.

a) Nel corso dell'esecuzione dei lavori, con riferimento ai tempi ed alle procedure, verificherà via via che i materiali impiegati e le tecniche di esecuzione siano effettivamente quelle prescritte ed inoltre (per le parti destinate a non restare in vista o che possono influire in modo irreversibile sul funzionamento finale) verificherà che l'esecuzione sia coerente con quella concordata (questa verifica potrà essere effettuata anche in forma casuale e statistica nel caso di grandi opere). In particolare verificherà le giunzioni con gli apparecchi, il numero e la dislocazione dei supporti, degli elementi di dilatazione e degli elementi antivibranti.

Effettuerà o farà effettuare e sottoscrivere in una dichiarazione i risultati delle prove di tenuta all'acqua eseguendola su un tronco per volta (si riempie d'acqua e lo si sottopone alla pressione di 20 kPa per 1 ora; al termine non si devono avere perdite o trasudamenti).

b) Al termine dei lavori verificherà che siano eseguite dall'installatore e sottoscritte in una dichiarazione di conformità le prove seguenti:

- evacuazione realizzata facendo scaricare nello stesso tempo, colonna per colonna, gli apparecchi previsti dal calcolo della portata massima contemporanea. Questa prova può essere collegata a quella della erogazione di acqua fredda, e serve ad accertare che l'acqua venga evacuata con regolarità, senza rigurgiti, ribollimenti e variazioni di regime. In particolare si deve constatare che dai vasi possono essere rimossi oggetti quali carta leggera appallottolata e mozziconi di sigaretta;
- tenuta agli odori, da effettuare dopo il montaggio degli apparecchi sanitari, dopo aver riempito tutti i sifoni (si esegue utilizzando candelotti fumogeni e mantenendo una pressione di 250 Pa nel tratto in prova. Nessun odore di fumo deve entrare nell'interno degli ambienti in cui sono montati gli apparecchi).

Al termine la Direzione dei Lavori raccoglierà inoltre in un fascicolo i documenti progettuali più significativi ai fini della successiva gestione e manutenzione (schemi dell'impianto, dettagli costruttivi, schede dei componenti, ecc.) nonché le istruzioni per la manutenzione rilasciate dai produttori dei

singoli componenti e dall'installatore (modalità operative e frequenza delle operazioni).

Tutti i prodotti e/o materiali di cui al presente articolo, qualora possano essere dotati di marcatura CE secondo la normativa tecnica vigente, dovranno essere muniti di tale marchio.

Art. 6.6 **IMPIANTO DI SCARICO ACQUE METEORICHE**

In conformità all'art. 6, comma 1, del D.M. 22/01/2008, n. 37, gli impianti idrici ed i loro componenti devono rispondere alla regola dell'arte. Si considerano a regola d'arte gli impianti realizzati in conformità alla vigente normativa e alle norme dell'UNI, del CEI o di altri Enti di normalizzazione appartenenti agli Stati membri dell'Unione europea o che sono parti contraenti dell'accordo sullo spazio economico europeo.

- 1 Si intende per impianto di scarico acque meteoriche l'insieme degli elementi di raccolta, convogliamento, eventuale stoccaggio e sollevamento e recapito (a collettori fognari, corsi d'acqua, sistemi di dispersione nel terreno). L'acqua può essere raccolta da coperture o pavimentazioni all'aperto.
Il sistema di scarico delle acque meteoriche deve essere indipendente da quello che raccoglie e smaltisce le acque usate ed industriali. Esso deve essere previsto in tutti gli edifici ad esclusione di quelli storico-artistici.
Il sistema di recapito deve essere conforme alle prescrizioni della pubblica autorità in particolare per quanto attiene la possibilità di inquinamento.
Gli impianti di cui sopra si intendono funzionalmente suddivisi come segue:
 - converse di convogliamento e canali di gronda;
 - punti di raccolta per lo scarico (bocchettoni, pozzetti, caditoie, ecc.);
 - tubazioni di convogliamento tra i punti di raccolta ed i punti di smaltimento (verticali = pluviali; orizzontali = collettori);
 - punti di smaltimento nei corpi ricettori (fognature, bacini, corsi d'acqua, ecc.).

- 2 Per la realizzazione delle diverse parti funzionali si utilizzeranno i materiali ed i componenti indicati nei documenti progettuali. Qualora non siano specificati in dettaglio nel progetto od a suo completamento, si rispetteranno le prescrizioni seguenti:
 - a) in generale tutti i materiali ed i componenti devono resistere all'aggressione chimica degli inquinanti atmosferici, all'azione della grandine, ai cicli termici di temperatura (compreso gelo/disgelo) combinate con le azioni dei raggi IR, UV, ecc.;
 - b) gli elementi di convogliamento ed i canali di gronda, definiti nella norma [UNI EN 12056-3](#), oltre a quanto detto al comma a), se di metallo devono resistere alla corrosione, se di altro materiale devono rispondere alle prescrizioni per i prodotti per le coperture, se verniciate dovranno essere realizzate con prodotti per esterno rispondenti al comma a); la rispondenza delle gronde di plastica alla norma [UNI EN 607](#) soddisfa quanto detto sopra;
 - c) i tubi di convogliamento dei pluviali e dei collettori devono rispondere, a seconda del materiale, a quanto indicato nell'articolo relativo allo scarico delle acque usate; inoltre i tubi di acciaio inossidabile devono rispondere alle norme [UNI EN 10088](#);
 - d) per i punti di smaltimento valgono per quanto applicabili le prescrizioni sulle fognature date dalle pubbliche autorità. Per i chiusini e le griglie di piazzali vale la norma [UNI EN 124](#).

- 3 Per la realizzazione dell'impianto si utilizzeranno i materiali, i componenti e le modalità indicate nei documenti progettuali, e qualora non siano specificati in dettaglio nel progetto od a suo completamento, si rispetteranno le prescrizioni seguenti. Vale inoltre quale prescrizione ulteriore cui fare riferimento la norma [UNI EN 12056-3](#).
 - a) Per l'esecuzione delle tubazioni vale quanto riportato nell'articolo "*Impianti di scarico acque usate*". I pluviali montati all'esterno devono essere installati in modo da lasciare libero uno spazio tra parete e tubo di 5 cm, i fissaggi devono essere almeno uno in prossimità di ogni giunto ed essere di materiale compatibile con quello del tubo.
 - b) I bocchettoni ed i sifoni devono essere sempre del diametro delle tubazioni che immediatamente li seguono. Quando l'impianto acque meteoriche è collegato all'impianto di scarico acque usate deve essere interposto un sifone.
Tutte le caditoie a pavimento devono essere sifonate. Ogni inserimento su un collettore orizzontale deve avvenire ad almeno 1,5 m dal punto di innesto di un pluviale.
 - c) Per i pluviali ed i collettori installati in parti interne all'edificio (intercapedini di pareti, ecc.) devono

essere prese tutte le precauzioni di installazione (fissaggi elastici, materiali coibenti acusticamente, ecc.) per limitare entro valori ammissibili i rumori trasmessi.

- 4 La Direzione dei Lavori per la realizzazione dell'impianto di scarico delle acque meteoriche opererà come segue.
- a) Nel corso dell'esecuzione dei lavori, con riferimento ai tempi ed alle procedure, verificherà via via che i materiali impiegati e le tecniche di esecuzione siano effettivamente quelle prescritte ed inoltre, per le parti destinate a non restare in vista o che possono influire irreversibilmente sul funzionamento finale, verificherà che l'esecuzione sia coerente con quella concordata (questa verifica potrà essere effettuata anche in forma casuale e statistica nel caso di grandi opere). Effettuerà o farà effettuare e sottoscrivere in una dichiarazione di conformità le prove di tenuta all'acqua come riportato nell'articolo sull'impianto di scarico acque usate.
- b) Al termine dei lavori eseguirà una verifica finale dell'opera e si farà rilasciare dall'esecutore una dichiarazione di conformità dell'opera alle prescrizioni del progetto, del presente capitolato e di altre eventuali prescrizioni concordate.
- La Direzione dei Lavori raccoglierà inoltre in un fascicolo i documenti progettuali più significativi, la dichiarazione di conformità predetta (ed eventuali schede di prodotti) nonché le istruzioni per la manutenzione con modalità e frequenza delle operazioni.

Tutti i prodotti e/o materiali di cui al presente articolo, qualora possano essere dotati di marcatura CE secondo la normativa tecnica vigente, dovranno essere muniti di tale marchio.

Art. 6.7

IMPIANTI DI ADDUZIONE GAS

Si intende per impianti di adduzione del gas l'insieme di dispositivi, tubazioni, ecc. che servono a fornire il gas agli apparecchi utilizzatori (cucine, scaldacqua, bruciatori di caldaie, ecc.).

In conformità all'art. 6, comma 1, del D.M. 22/01/2008, n. 37, gli impianti di adduzione del gas ed i loro componenti devono rispondere alla regola dell'arte. Si considerano a regola d'arte gli impianti realizzati in conformità alla vigente normativa e alle norme dell'UNI, del CEI o di altri Enti di normalizzazione appartenenti agli Stati membri dell'Unione europea o che sono parti contraenti dell'accordo sullo spazio economico europeo.

La Direzione dei Lavori ai fini della loro accettazione procederà come segue:

- verificherà l'insieme dell'impianto a livello di progetto per accertarsi che vi sia la dichiarazione di conformità alla legislazione antincendio e alla legislazione di sicurezza (legge 6 dicembre 1971, n. 1083, e al DM 37/2008). [Per il rispetto della legge 1083/1971 "Norme per la sicurezza dell'impiego del gas combustibile" si devono adottare e rispettare tutte le norme UNI che decreti ministeriali hanno reso vincolanti ai fini del rispetto della legge stessa].
- verificherà che la componentistica approvigionata in cantiere risponda alle norme UNI-CIG rese vincolanti dai decreti ministeriali emanati in applicazione della legge 1083/71 e s.m.i. e del D.M. 37/2008, e per la componentistica non soggetta a decreto, verificherà la rispondenza alle norme UNI; questa verifica sarà effettuata su campioni prelevati in sito ed eseguendo prove (anche parziali) oppure richiedendo un attestato di conformità (Per alcuni componenti la presentazione della dichiarazione di conformità è resa obbligatoria dai precitati decreti e può essere sostituita dai marchi IMQ e/o UNI-CIG) dei componenti e/o materiali alle norme UNI;
- verificherà in corso d'opera ed a fine opera che vengano eseguiti i controlli ed i collaudi di tenuta, pressione, ecc. previsti dalla legislazione antincendio e dalle norme tecniche rese vincolanti con i decreti precitati.

Tutti i prodotti e/o materiali di cui al presente articolo, qualora possano essere dotati di marcatura CE secondo la normativa tecnica vigente, dovranno essere muniti di tale marchio.

Art. 6.8

IMPIANTO ELETTRICO E DI COMUNICAZIONE INTERNA

6.8.1) Disposizioni Generali

- 1 Direzione dei Lavori.

La Direzione dei Lavori per la pratica realizzazione dell'impianto, oltre al coordinamento di tutte le operazioni necessarie alla realizzazione dello stesso, deve prestare particolare attenzione alla verifica della completezza di tutta la documentazione, ai tempi della sua realizzazione ed a eventuali interferenze con altri lavori. Verificherà inoltre che i materiali impiegati e la loro messa in opera siano conformi a quanto stabilito dal progetto.

Al termine dei lavori si farà rilasciare il rapporto di verifica dell'impianto elettrico, come precisato nella [CEI 64-50](#), che attesterà che lo stesso è stato eseguito a regola d'arte. Raccoglierà inoltre la documentazione più significativa per la successiva gestione e manutenzione.

2 Norme e leggi.

Gli impianti elettrici dovranno essere realizzati a regola d'arte, in rispondenza alla normativa vigente ed in particolare al D.M. 22/01/2008, n. 37. Si considerano a regola d'arte gli impianti elettrici realizzati in conformità alla vigente normativa e alle norme dell'UNI, del CEI o di altri Enti di normalizzazione appartenenti agli Stati membri dell'Unione europea o che sono parti contraenti dell'accordo sullo spazio economico europeo.

Si riportano a titolo meramente esemplificativo le seguenti norme:

- [CEI 11-17](#). Impianti di produzione, trasporto e distribuzione di energia elettrica. Linee in cavo.
- [CEI 64-8](#). Impianti elettrici utilizzatori a tensione nominale non superiore a 1000V in corrente alternata a 1500V in corrente continua.
- [CEI 64-2](#). Impianti elettrici nei luoghi con pericolo di esplosione o di incendio.
- [CEI 64-12](#). Impianti di terra negli edifici civili - Raccomandazioni per l'esecuzione.
- [CEI 99-5](#). Impianti di produzione, trasmissione e distribuzione di energia elettrica. Impianti di terra.
- [CEI 103-1](#). Impianti telefonici interni.
- [CEI 64-50](#). Edilizia ad uso residenziale e terziario. Guida per l'integrazione degli impianti elettrici utilizzatori e per la predisposizione delle infrastrutture per gli impianti di comunicazioni e impianti elettronici negli edifici.

6.8.2) Caratteristiche Tecniche degli Impianti e dei Componenti

1 Criteri per la dotazione e predisposizione degli impianti.

Nel caso più generale gli impianti elettrici utilizzatori prevedono:

- punti di consegna ed eventuale cabina elettrica; circuiti montanti, circuiti derivati e terminali; quadro elettrico generale e/o dei servizi, quadri elettrici locali o di unità immobiliari; alimentazioni di apparecchi fissi e prese; punti luce fissi e comandi; illuminazione di sicurezza, ove prevedibile.

Con impianti ausiliari si intendono:

- l'impianto citofonico con portiere elettrico o con centralino di portineria e commutazione al posto esterno;
- l'impianto videocitofonico;
- l'impianto centralizzato di antenna TV e MF.

L'impianto telefonico generalmente si limita alla predisposizione delle tubazioni e delle prese.

E' indispensabile per stabilire la consistenza e dotazione degli impianti elettrici, ausiliari e telefonici la definizione della destinazione d'uso delle unità immobiliari (ad uso abitativo, ad uso uffici, ad altri usi) e la definizione dei servizi generali (servizi comuni: portinerie, autorimesse, box auto, cantine, scale, altri; servizi tecnici: cabina elettrica; ascensori; centrali termiche, idriche e di condizionamento; illuminazione esterna ed altri).

Quali indicazioni di riferimento per la progettazione degli impianti elettrici, ausiliari e telefonici, ove non diversamente concordato e specificato, si potranno assumere le indicazioni formulate dalla [CEI 64-50](#) per la dotazione delle varie unità immobiliari e per i servizi generali.

Sulla necessità di una cabina elettrica e sulla definizione del locale dei gruppi di misura occorrerà contattare l'Ente distributore dell'energia elettrica. Analogamente per il servizio telefonico occorrerà contattare l'azienda fornitrice dello stesso.

2 Criteri di progetto.

Per gli impianti elettrici, nel caso più generale, è indispensabile l'analisi dei carichi previsti e prevedibili per la definizione del carico convenzionale dei componenti e del sistema.

Con riferimento alla configurazione e costituzione degli impianti, che saranno riportate su adeguati schemi e planimetrie, è necessario il dimensionamento dei circuiti sia per il funzionamento normale a regime, che per il funzionamento anomalo per sovracorrente. Ove non diversamente stabilito, la caduta di tensione nell'impianto non deve essere superiore al 4% del valore nominale.

E' indispensabile la valutazione delle correnti di corto circuito massimo e minimo delle varie parti

dell'impianto. Nel dimensionamento e nella scelta dei componenti occorre assumere per il corto circuito minimo valori non superiori a quelli effettivi presumibili, mentre per il corto circuito massimo valori non inferiori ai valori minimali eventualmente indicati dalla normativa e comunque non inferiori a quelli effettivi presumibili.

E' opportuno:

- ai fini della protezione dei circuiti terminali dal corto circuito minimo, adottare interruttori automatici con caratteristica L o comunque assumere quale tempo d'intervento massimo per essi 0,4s;
 - ai fini della continuità e funzionalità ottimale del servizio elettrico, curare il coordinamento selettivo dell'intervento dei dispositivi di protezione in serie, in particolare degli interruttori automatici differenziali.
- Per gli impianti ausiliari e telefonici saranno fornite caratteristiche tecniche ed elaborati grafici (schemi o planimetrie).

3 Criteri di scelta dei componenti.

I componenti devono essere conformi alle prescrizioni di sicurezza delle rispettive norme e scelti e messi in opera tenendo conto delle caratteristiche di ciascun ambiente (ad esempio le prese a spina rispondenti alle norme [CEI EN 50075](#) e [CEI 23-50](#) e [CEI 23-57](#)).

6.8.3) Integrazione degli Impianti Elettrici, Ausiliari e Telefonici nell'Edificio

1 Generalità sulle condizioni di integrazione.

Va curata la più razionale integrazione degli impianti elettrici, ausiliari e telefonici nell'edificio e la loro coesistenza con le altre opere ed impianti.

A tale scopo vanno formulate indicazioni generali relative alle condutture nei montanti (sedi, canalizzazioni separate, conduttori di protezione ed altre) o nei locali (distribuzione a pavimento o a parete, altre).

Per la definizione di tali indicazioni si può fare riferimento alla [CEI 64-50](#) ove non diversamente specificato. E' opportuno, in particolare, che prima dell'esecuzione e nel corso dei lavori vengano assegnati agli impianti elettrici spazi adeguati o compatibili con quelli per gli altri impianti tecnici, onde evitare interferenze dannose ai fini dell'installazione e dell'esercizio.

2 Impianto di terra.

E' indispensabile che l'esecuzione del sistema dispersore proprio debba aver luogo durante la prima fase delle opere edili nella quale è ancora possibile interrare i dispersori stessi senza particolari opere di scavo o di infissione ed inoltre possono essere eseguiti, se del caso, i collegamenti dello stesso ai ferri dei plinti di fondazione, utilizzando così dispersori naturali.

I collegamenti di equipotenzialità principali devono essere eseguiti in base alle prescrizioni della norma [CEI 64-8](#).

Occorre preoccuparsi del coordinamento per la realizzazione dei collegamenti equipotenziali, richiesti per tubazioni metalliche o per altre masse estranee all'impianto elettrico che fanno parte della costruzione; è opportuno che vengano assegnate le competenze di esecuzione.

Si raccomanda una particolare cura nella valutazione dei problemi di interferenza tra i vari impianti tecnologici interrati ai fini della corrosione. Si raccomanda peraltro la misurazione della resistività del terreno.

3 Impianto di protezione contro le scariche atmosferiche.

Nel caso tale impianto fosse previsto, esso deve essere realizzato in conformità alle disposizioni del D.M. 22/01/2008, n. 37 e delle norme [CEI EN 62305-1/4](#), in base ai criteri di valutazione del rischio stabiliti dalla norma [CEI EN 62305-2](#).

Art. 6.9

IMPIANTO DI RISCALDAMENTO

In conformità all'art. 6, comma 1, del D.M. 22/01/2008, n. 37, gli impianti di riscaldamento devono essere eseguiti secondo la regola dell'arte. Si considerano a regola d'arte gli impianti realizzati in conformità alla vigente normativa e alle norme dell'UNI, del CEI o di altri Enti di normalizzazione appartenenti agli Stati membri dell'Unione europea o che sono parti contraenti dell'accordo sullo spazio economico europeo.

6.9.1) Generalità

L'impianto di riscaldamento deve assicurare il raggiungimento, nei locali riscaldati, della temperatura indicata in progetto, compatibile con le vigenti disposizioni in materia di contenimento dei consumi energetici. Detta temperatura deve essere misurata al centro dei locali e ad un'altezza di 1,5 m dal pavimento. Quanto detto vale purché la temperatura esterna non sia inferiore al minimo fissato in progetto.

Nell'esecuzione dell'impianto dovranno essere scrupolosamente osservate, oltre alle disposizioni per il contenimento dei consumi energetici, le vigenti prescrizioni concernenti la sicurezza, l'igiene, l'inquinamento dell'aria, delle acque e del suolo.

6.9.2) Sistemi di Riscaldamento

I sistemi di riscaldamento degli ambienti si intendono classificati come segue:

- a) mediante "corpi scaldanti" (radiatori, convettori, piastre radianti e simili) collocati nei locali e alimentati da un fluido termovettore (acqua, vapore d'acqua, acqua surriscaldata);
- b) mediante "pannelli radianti" posti in pavimenti, soffitti, pareti, a loro volta riscaldati mediante tubi, in cui circola acqua a circa 50 °C;
- c) mediante "pannelli sospesi" alimentati come i corpi scaldanti di cui in a);
- d) mediante l'immissione di aria riscaldata per attraversamento di batterie. Dette batterie possono essere:
 - quelle di un apparecchio locale (aeroterma, ventilconvettore, convettore ventilato, ecc.);
 - quelle di un apparecchio unico per unità immobiliare (condizionatore, complesso di termoventilazione);
- e) mediante l'immissione nei locali di aria riscaldata da un generatore d'aria calda a scambio diretto.

Dal punto di vista gestionale gli impianti di riscaldamento si classificano come segue:

- autonomo, quando serve un'unica unità immobiliare;
- centrale, quando serve una pluralità di unità immobiliari di un edificio, o di più edifici raggruppati;
- di quartiere, quando serve una pluralità di edifici separati;
- urbano, quando serve tutti gli edifici di un centro abitato.

6.9.3) Componenti degli Impianti di Riscaldamento

In base alla regolamentazione vigente tutti i componenti degli impianti di riscaldamento destinati vuoi alla produzione, diretta o indiretta, del calore, vuoi alla utilizzazione del calore, vuoi alla regolazione automatica e contabilizzazione del calore, debbono essere provvisti del certificato di omologazione rilasciato dagli organi competenti e della marchiatura CE.

I dispositivi automatici di sicurezza e di protezione debbono essere provvisti di certificato di conformità rilasciato, secondo i casi, dall'INAIL (ex I.S.P.E.S.L.) o dal Ministero degli Interni (Centro Studi ed Esperienze).

Tutti i componenti degli impianti debbono essere accessibili ed agibili per la manutenzione e suscettibili di essere agevolmente introdotti e rimossi nei locali di loro pertinenza ai fini della loro revisione o della eventuale sostituzione.

La Direzione dei Lavori dovrà accertare che i componenti impiegati siano stati omologati e/o che rispondano alle prescrizioni vigenti.

6.9.4) Generatore di Calore

GRUPPO TERMICO A CONDENSAZIONE A GAS METANO, MODULANTE, IN VERSIONE APERTA (TIPO B).
REGOLAZIONE ELETTRONICA CLIMATICA A TEMPERATURA SCORREVOLE. CLASSE DI EFFICIENZA ENERGETICA: A.

- kW Focolare Min: 10 - Max: 100
- Combustibile: Metano
- Combustione: Premiscelato Modulante
 1. Versioni: 4 modelli solo riscaldamento da 50 kW a 115 kW con modulazione 1:10
 2. Corpo di scambio in acciaio inox stabilizzato al titanio (DIN 1.4571) con circuito interno idraulico a doppio ritorno (alta e bassa T°)
 3. Basse emissioni inquinanti, classe VI (CO < 7 ppm; NOx < 45 ppm)
 4. Scarico fumi/aspirazione aria: Ø = 80 mm (THC V 50 e 70), Ø = 110 mm (THC V 100 e 115)
 5. Regolazione elettronica climatica

6. Predisposta per la gestione di impianti di riscaldamento attraverso regolazione aggiuntiva
7. Pannellatura in acciaio con frontale diviso in due parti
8. Combustione di gas Metano con kit trasformazione a Propano (G31 - accessorio).

Accessori:

- SONDA DI TEMPERATURA ESTERNA
 - SONDA SECONDARIO / BOLLITORE
 - VALVOLA DI INTERCETTAZIONE COMBUSTIBILE (VIC) - Ø G.1" TS= 97°C - Capillare L= 5 m
- NOTE: Consigliato fino a potenza massima 131 kW, calcolata considerando pressione di alimentazione gas = 20 mbar
- Sicurezze INAIL
 - Flussimetro
 - KIT NEUTRALIZZATORE DI CONDENSA ACIDA TIPO N2, PER POTENZE FINO A 450 kW (QUANTITÀ DI GRANULATO: 25 kg).

Dati Tecnici:

POTENZA TERMICA UTILE

- P4 Alla potenza termica nominale e a un regime di alta temperatura (*) kW 97,5
- P1 Al 30% della potenza termica nominale e a un regime di bassa temperatura(**) kW 29,3

EFFICIENZA

- eta 4 Alla potenza termica nominale e a un regime di alta temperatura (*) % 87,8
- eta 1 Al 30% della potenza termica nominale e a un regime di bassa temperatura(**) % 97,4

CONSUMI ELETTRICI AUSILIARI

- elmax A pieno carico W 230,0
- elmin A carico parziale W 50
- PSB modalità Standby W 15

ALTRI PARAMETRI

- Pstby Perdite termiche in modalità standby W 107,0
- Pign Consumo energetico della fiamma pilota W -
- QHE Consumo energetico annuo GJ -
- LWA Livello della potenza sonora all'interno dB 59
- NOx Emissioni di ossidi d'azoto mg/kWh 44

(*) Regime di alta temperatura: 60°C al ritorno e 80°C alla mandata della caldaia

(**) Regime di bassa temperatura: per caldaie a condensazione 30°C, per caldaie a bassa temperatura 37°C, per altri apparecchi di riscaldamento 50°C di temperatura di ritorno.

6.9.5) Bruciatori

I bruciatori di combustibili liquidi, o gassosi, ed i focolari per combustibili solidi, devono essere in grado di cedere al fluido termovettore il calore corrispondente al carico massimo del generatore servito.

In ogni caso la potenza del bruciatore non deve superare la potenza massima del generatore in questione. Il bruciatore deve essere corredato da dispositivi che ne arrestino il funzionamento ed intercettino l'afflusso del combustibile nel caso che la fiamma non si accenda o si spenga in corso di funzionamento.

In particolare le rampe di alimentazione dei bruciatori a gas debbono corrispondere esattamente per tipo e composizione a quelle prescritte dalle norme UNI CIG ed essere quindi dotate, oltre che di elettrovalvole di intercettazione, anche del dispositivo atto ad accertare l'assenza di perdite delle valvole stesse.

Negli impianti di maggiore importanza dotati di bruciatori di gas, si dovrà prevedere anche la verifica automatica del dispositivo di controllo della fiamma all'atto di ogni accensione o, se del caso, la verifica continua.

L'arresto dei bruciatori, in generale, deve verificarsi anche nel caso di intervento dei vari apparecchi di protezione: termostati, pressostati, flussostati, livellostati.

1 Condotti di evacuazione dei fumi ed aerazione delle centrali termiche.

I condotti dei fumi, raccordi fumari, canali fumari e camini debbono assicurare la corretta evacuazione dei fumi anche al carico massimo e nelle peggiori condizioni esterne di temperatura, pressione ed umidità relativa. Qualora i condotti non siano totalmente esterni all'edificio, il tiraggio ne dovrà assicurare la depressione lungo l'intero sviluppo così che in caso di lesioni, non vi sia fuoriuscita dei prodotti della combustione.

Lo sbocco all'esterno dovrà avvenire secondo le prescrizioni vigenti e comunque in modo da non recare molestie. In qualsiasi locale in cui funziona un generatore di calore, di qualsiasi potenza, deve essere assicurato il libero ingresso dell'aria necessaria mediante un'apertura non chiudibile di dimensioni adeguate.

2 I depositi di combustibili liquidi.

Devono rispettare la legislazione in base alla capacità, ai locali in cui possono essere collocati ed alla loro sistemazione, ove siano interrati o collocati in vista all'aperto.

Ove si presentassero delle perdite, il combustibile liquido dovrà fluire entro un apposito bacino di raccolta che, nel caso di interramento, non deve inquinare il terreno e la falda acquifera.

Ogni serbatoio deve essere provvisto di un tubo di sfiato ubicato in modo che i prodotti gassosi non possano molestare le persone. Le tubazioni di adduzione del combustibile, liquido o gassoso, al serbatoio debbono potersi intercettare all'esterno delle centrali termiche, in caso di emergenza.

Deve essere provvisto altresì di un attacco di carico, facilmente accessibile e protetto da manomissioni.

Le tubazioni di adduzione ai bruciatori devono essere intercettabili all'esterno della centrale termica.

Le stazioni di riduzione per l'alimentazione dei bruciatori di gas ed i relativi contatori vanno collocati all'esterno e, dove ciò non è possibile, in ambienti aerati e separati dai locali di utilizzazione secondo la regolamentazione antincendio.

6.9.6) Circolazione del Fluido Termovettore

1 Pompe di circolazione.

Nel caso di riscaldamento ad acqua calda, la circolazione, salvo casi eccezionali in cui si utilizza la circolazione naturale per gravità, viene assicurata mediante elettropompe centrifughe la cui potenza elettrica assorbita non deve essere, di massima, maggiore di 1/500 della potenza termica massima dell'impianto.

Le pompe, provviste del certificato di omologazione, dovranno assicurare portate e prevalenze idonee per alimentare tutti gli apparecchi utilizzatori e debbono essere previste per un servizio continuo senza sensibile surriscaldamento del motore.

La tenuta sull'albero nelle pompe, accoppiato al motore elettrico con giunto elastico, potrà essere meccanica o con premistoppa, in quest'ultimo caso la perdita d'acqua dovrà risultare di scarsa rilevanza dopo un adeguato periodo di funzionamento.

Ogni pompa dovrà essere provvista di organi di intercettazione sull'aspirazione e sulla mandata e di valvole di non ritorno.

Sulla pompa, o sui collettori di aspirazione e di mandata delle pompe, si dovrà prevedere una presa manometrica per il controllo del funzionamento.

6.9.7) Distribuzione del Fluido Termovettore

1 Rete di tubazioni di distribuzione.

Comprende:

a) le tubazioni della centrale termica;

b) le tubazioni della sottocentrale termica allorché l'impianto sia alimentato dal secondario di uno scambiatore di calore;

c) la rete di distribuzione propriamente detta che comprende:

- una rete orizzontale principale;

- le colonne montanti che si staccano dalla rete di cui sopra;

- le reti orizzontali nelle singole unità immobiliari;

- gli allacciamenti ai singoli apparecchi utilizzatori;

d) la rete di sfiato dell'aria.

- 1) Le reti orizzontali saranno poste, di regola, nei cantinati o interrato: in quest'ultimo caso, se si tratta di tubi metallici e non siano previsti cunicoli accessibili aerati, si dovrà prevedere una protezione tale da non consentire alcun contatto delle tubazioni con terreno.
- 2) Le colonne montanti, provviste alla base di organi di intercettazione e di rubinetto di scarico, saranno poste possibilmente in cavedi accessibili e da esse si dirameranno le reti orizzontali destinate alle singole unità immobiliari.
Debbono restare accessibili sia gli organi di intercettazione dei predetti montanti, sia quelli delle singole reti o, come nel caso dei pannelli radianti, gli ingressi e le uscite dei singoli serpentine.
- 3) Diametri e spessori delle tubazioni debbono corrispondere a quelli previsti nelle norme UNI: in particolare per diametri maggiori di 1", tubi lisci secondo le norme [UNI EN 10216](#) e [UNI EN 10217](#). Per i tubi di rame si impiegheranno tubi conformi alla norma [UNI EN 1057](#).
- 4) Le tubazioni di materiali non metallici debbono essere garantite dal fornitore per la temperatura e pressione massima di esercizio e per servizio continuo.
- 5) Tutte le tubazioni debbono essere coibentate secondo le prescrizioni dell'allegato B del d.P.R. 412/93, salvo il caso in cui il calore da esse emesso sia previsto espressamente per il riscaldamento, o per l'integrazione del riscaldamento ambiente.
- 6) I giunti, di qualsiasi genere (saldati, filettati, a flangia, ecc.) debbono essere a perfetta tenuta e laddove non siano accessibili dovranno essere provati a pressione in corso di installazione.
- 7) I sostegni delle tubazioni orizzontali o sub-orizzontali dovranno essere previsti a distanze tali da evitare incurvamenti.
- 8) Il dimensionamento delle tubazioni, sulla base delle portate e delle resistenze di attrito ed accidentali, deve essere condotto così da assicurare le medesime perdite di carico in tutti i circuiti generali e particolari di ciascuna utenza.
La velocità dell'acqua nei tubi deve essere contenuta entro limiti tali da evitare rumori molesti, trascinamento d'aria, perdite di carico eccessive e fenomeni di erosione in corrispondenza alle accidentalità.
- 9) Il percorso delle tubazioni e la loro pendenza deve assicurare, nel caso di impiego dell'acqua, il sicuro sfogo dell'aria e, nel caso dell'impiego del vapore, lo scarico del condensato oltre che l'eliminazione dell'aria.
Occorre prevedere, in ogni caso, la compensazione delle dilatazioni termiche; dei dilatatori, dovrà essere fornita la garanzia che le deformazioni rientrano in quelle elastiche del materiale e dei punti fissi che l'ancoraggio è commisurato alle sollecitazioni.
Gli organi di intercettazione, previsti su ogni circuito separato, dovranno corrispondere alle temperature e pressioni massime di esercizio ed assicurare la perfetta tenuta, agli effetti della eventuale segregazione dall'impianto di ogni singolo circuito.
Sulle tubazioni che convogliano vapore occorre prevedere uno o più scaricatori del condensato così da evitare i colpi d'ariete e le ostruzioni al passaggio del vapore.

Tutti i prodotti e/o materiali di cui al presente articolo, qualora possano essere dotati di marcatura CE secondo la normativa tecnica vigente, dovranno essere muniti di tale marchio.

6.9.8) Apparecchi Utilizzatori

Tutti gli apparecchi utilizzatori debbono essere costruiti in modo da poter essere impiegati alla pressione ed alla temperatura massima di esercizio, tenendo conto della prevalenza delle pompe di circolazione che può presentarsi al suo valore massimo qualora la pompa sia applicata sulla mandata e l'apparecchio sia intercettato sul solo ritorno.

1 Corpi scaldanti statici.

Qualunque sia il tipo prescelto, i corpi scaldanti debbono essere provvisti di un certificato di omologazione che ne attesti la resa termica, accertata in base alla norma [UNI EN 442](#).

Essi debbono essere collocati in posizione e condizioni tali che non ne risulti pregiudicata la cessione di calore all'ambiente. Non si debbono impiegare sullo stesso circuito corpi scaldanti dei quali sia notevolmente diverso l'esponente dell'espressione che misura la variazione della resa termica in funzione della variazione della differenza tra la temperatura del corpo scaldante e la temperatura ambiente (esempio radiatori e convettori).

Sulla mandata e sul ritorno del corpo scaldante si debbono prevedere organi atti a consentire la regolazione manuale e, ove occorra, l'esclusione totale del corpo scaldante, rendendo possibile la sua asportazione, senza interferire con il funzionamento dell'impianto.

Tutti i prodotti e/o materiali di cui al presente articolo, qualora possano essere dotati di marcatura CE secondo la normativa tecnica vigente, dovranno essere muniti di tale marchio.

6.9.9) Espansione dell'Acqua dell'Impianto

Negli impianti ad acqua calda, o surriscaldata, occorre prevedere un vaso di espansione in cui trovi posto l'aumento di volume del liquido per effetto del riscaldamento. Il vaso può essere aperto all'atmosfera o chiuso, a pressione.

Il vaso aperto deve essere collocato a quota maggiore del punto più alto dell'impianto ed occorre assicurarsi che esso non sia in circolazione per effetto dello scarico del tubo di sicurezza (allacciato scorrettamente) o della rete di sfiato dell'aria (sprovvista di scaricatore idoneo). Ove si utilizzi un vaso chiuso la pressione che vi deve regnare deve essere: nel caso di acqua calda, superiore alla pressione statica dell'impianto, nel caso di acqua surriscaldata superiore alla pressione del vapore saturo alla temperatura di surriscaldamento.

Il vaso chiuso può essere del tipo a diaframma (con cuscinio d'aria prepressurizzato), autopressurizzato (nel quale la pressione, prima del riempimento, è quella atmosferica), prepressurizzato a pressione costante e livello variabile, prepressurizzato a pressione e livello costanti.

Questi ultimi richiedono per la pressurizzazione l'allacciamento ad una rete di aria compressa (o ad un apposito compressore) o a bombole di aria compressa o di azoto. I vasi chiusi collegati ad una sorgente esterna debbono essere dotati di valvola di sicurezza e se la pressione della sorgente può assumere valori rilevanti, occorre inserire una restrizione tarata sul tubo di adduzione cosicché la portata massima possa essere scaricata dalla valvola di sicurezza senza superare la pressione di esercizio per la quale il vaso è previsto.

In ogni caso, qualora la capacità di un vaso chiuso sia maggiore di 25 l, il vaso stesso è considerato apparecchio a pressione a tutti gli effetti.

6.9.10) Regolazione Automatica

Ogni impianto centrale deve essere provvisto di un'apparecchiatura per la regolazione automatica della temperatura del fluido termovettore, in funzione della temperatura esterna e del conseguente fattore di carico.

Il regolatore, qualunque ne sia il tipo, dispone di due sonde (l'una esterna e l'altra sulla mandata generale) ed opera mediante valvole servocomandate.

Il regolatore deve essere suscettibile di adeguamento del funzionamento del diagramma di esercizio proprio dell'impianto regolato. Debbono essere previste regolazioni separate nel caso di circuiti di corpi scaldanti destinati ad assicurare temperature diverse e nel caso di circuiti che alimentano corpi scaldanti aventi una risposta diversa al variare della differenza tra la temperatura dell'apparecchio e la temperatura ambiente.

E' indispensabile prevedere un sistema di regolazione automatica della temperatura ambiente e di una valvola termostatica su ciascun corpo scaldante ai fini di conseguire la necessaria omogeneità delle temperature ambiente e di recuperare i cosiddetti apporti di calore gratuiti, esterni ed interni.

La regolazione locale deve essere prevista per l'applicazione di dispositivi di contabilizzazione del calore dei quali venisse decisa l'adozione.

6.9.11) Alimentazione e Scarico dell'Impianto

1 Alimentazione dell'impianto.

Può avvenire secondo uno dei criteri seguenti:

- negli impianti a vapore, mediante elettropompe che prelevano l'acqua dalla vasca di raccolta del condensato, vasca in cui il livello è assicurato da una valvola a galleggiante allacciata all'acquedotto o ad un condotto di acqua trattata;
- negli impianti ad acqua calda, con vaso di espansione aperto, o mediante l'allacciamento all'acquedotto (o ad un condotto di acqua trattata) del vaso stesso, in cui il livello è assicurato da una valvola a galleggiante come sopra; oppure mediante un allacciamento diretto dell'acquedotto (o del predetto condotto di acqua trattata) al generatore di calore o ad un collettore della centrale termica, allacciamento dotato di una valvola a perfetta tenuta da azionare manualmente;
- negli impianti ad acqua calda con vaso chiuso, mediante l'allacciamento diretto all'acquedotto (od al predetto condotto dell'acqua trattata) attraverso una valvola di riduzione;
- negli impianti ad acqua surriscaldata, mediante elettropompe che prelevano l'acqua dall'acquedotto o dal serbatoio dell'acqua trattata.

Occorrono ovviamente pompe di sopraelevazione della pressione qualora la pressione dell'acquedotto, o quella del condotto dell'acqua trattata, non fosse in grado di vincere la pressione regnante nel punto di allacciamento.

Nel caso di valvole a galleggiante collegate all'acquedotto, la bocca di ingresso dell'acqua deve trovarsi ad un livello superiore a quello massimo dell'acqua così che, in caso di eventuali depressioni nell'acquedotto non avvenga il risucchio in esso dell'acqua del vaso. Nel caso di allacciamenti diretti all'acquedotto è prescritta l'applicazione di una valvola di non ritorno così da evitare ogni possibile rientro nell'acquedotto dell'acqua dell'impianto.

Sulla linea di alimentazione occorre inserire un contatore d'acqua al fine di individuare tempestivamente eventuali perdite e renderne possibile l'eliminazione.

2 Scarico dell'impianto.

Deve essere prevista la possibilità di scaricare, parzialmente o totalmente, il fluido termovettore contenuto nell'impianto.

Se si tratta di acqua fredda, questa può essere scaricata direttamente nella fognatura; se si tratta di acqua calda, o addirittura caldissima (per esempio nel caso di spurghi di caldaia a vapore), occorre raffreddarla in apposita vasca prima di immetterla nella fognatura.

6.9.12 Quadro e Collegamenti Elettrici

Si dovrà prevedere un quadro elettrico per il comando e la protezione di ogni singolo motore da corto circuiti, abbassamenti di tensione, mancanza di fase e sovraccarichi prolungati.

Quadro e collegamenti elettrici, nonché la messa a terra di tutte le parti metalliche, dovranno essere conformi alle norme CEI ed in particolare a quella prevista espressamente per le centrali termiche nella [CEI 64-2](#).

6.9.13 La Direzione dei Lavori

La Direzione dei Lavori per la realizzazione dell'impianto di riscaldamento opererà come segue.

a) Nel corso dell'esecuzione dei lavori, con riferimento ai tempi ed alle procedure, verificherà via via che i materiali impiegati e le tecniche di esecuzione siano effettivamente quelle prescritte ed inoltre, per le parti destinate a non restare in vista o che possono influire irreversibilmente sul funzionamento finale, verificherà che l'esecuzione sia coerente con quella concordata (questa verifica potrà essere effettuata anche in forma casuale e statistica nel caso di grandi opere).

b) Al termine dei lavori eseguirà una verifica finale dell'opera e si farà rilasciare dall'esecutore una dichiarazione di conformità dell'opera alle prescrizioni del progetto, del presente capitolato e di altre eventuali prescrizioni concordate.

Effettuerà o farà effettuare e sottoscrivere in una dichiarazione di conformità le prove di tenuta, consumo di combustibile (correlato al fattore di carico), ecc., per comprovare il rispetto della normativa vigente in materia

La Direzione dei Lavori raccoglierà inoltre in un fascicolo i documenti progettuali più significativi, la dichiarazione di conformità predetta (ed eventuali schede di prodotti) nonché le istruzioni per la manutenzione con modalità e frequenza delle operazioni.

Art. 6.10 IMPIANTO DI CLIMATIZZAZIONE

In conformità all'art. 6, c.1, del D.M. 22/01/2008, n. 37, gli impianti di climatizzazione devono rispondere alla regola dell'arte. Si considerano a regola d'arte gli impianti realizzati in conformità alla vigente normativa e alle norme dell'UNI, del CEI o di altri Enti di normalizzazione appartenenti agli Stati membri dell'Unione europea o che sono parti contraenti dell'accordo sullo spazio economico europeo.

6.10.1 Generalità

L'impianto di climatizzazione è destinato ad assicurare negli ambienti:

- una determinata temperatura;
- una determinata umidità relativa;

- un determinato rinnovo dell'aria.

L'aria immessa, sia essa esterna di rinnovo o ricircolata, è di regola filtrata.

La climatizzazione può essere:

- soltanto invernale, nel qual caso la temperatura ambiente è soggetta alle limitazioni previste dalle vigenti disposizioni in materia di contenimento dei consumi energetici;
- soltanto estiva;
- generale, ossia estiva ed invernale.

Qualunque sia il sistema di climatizzazione, deve essere assicurata la possibilità di una regolazione locale, almeno della temperatura e per i locali principali.

Qualora l'impianto serva una pluralità di unità immobiliari, ciascuna di tali unità deve essere servita separatamente, ai fini della possibilità della contabilizzazione dell'energia utilizzata. Per quanto concerne le prescrizioni in vigore e le normative da osservare si fa espresso riferimento all'articolo "*Impianto di Riscaldamento - Generalità*".

6.10.2) Sistemi di Climatizzazione

a) La climatizzazione viene classificata secondo uno dei criteri seguenti:

- 1) mediante impianti "a tutt'aria", in cui l'aria, convenientemente trattata centralmente, viene immessa nei singoli locali con caratteristiche termoigrometriche tali da assicurare le condizioni previste;
- 2) mediante impianti in cui l'aria viene trattata localmente nella, o nelle, batterie di apparecchi singoli; tali batterie, se riscaldanti, sono alimentate con acqua calda o con vapore, se raffreddanti, sono alimentate con acqua refrigerata, oppure si prevede l'evaporazione di un fluido frigorigeno entro le batterie in questione;
- 3) nei cosiddetti "ventilconvettori" l'aria ambiente viene fatta circolare mediante un elettroventilatore, nei cosiddetti "induttori" l'aria ambiente viene richiamata attraverso le batterie per l'effetto induttivo creato dall'uscita da appositi ugelli (eiettori) di aria, cosiddetta "primaria", immessa nell'apparecchio ad alta velocità.

Il rinnovo dell'aria negli impianti con ventilconvettori, avviene:

- o per ventilazione naturale dell'ambiente e quindi in misura incontrollabile;
- o per richiamo diretto dall'esterno, da parte di ciascun apparecchio, attraverso un'apposita apertura praticata nella parete;
- o con l'immissione, mediante una rete di canalizzazioni, di aria cosiddetta "primaria" trattata centralmente.

Negli impianti con induttori il rinnovo avviene mediante l'aria ad alta velocità trattata centralmente che dà luogo all'effetto induttivo e che, in parte o totalmente, è aria esterna.

Negli impianti con aria primaria questa, di regola, soddisfa essenzialmente le esigenze igrometriche, mentre gli apparecchi locali operano di regola sul solo calore sensibile.

b) L'impianto di climatizzazione può essere, dal punto di vista gestionale:

- autonomo, quando serve un'unica unità immobiliare;
- centrale, quando serve una pluralità di unità immobiliari di un edificio, o di un gruppo di edifici.

Gli "impianti" ed i "condizionatori autonomi" destinati alla climatizzazione di singoli locali devono rispondere alle norme CEI ed UNI loro applicabili.

6.10.3) Componenti degli Impianti di Climatizzazione

Tutti i componenti destinati al riscaldamento dei locali debbono avere attestato di conformità (vedere l'articolo "*Impianto di Riscaldamento*" punto relativo ai Componenti dell'impianto di riscaldamento).

I componenti degli impianti di condizionamento dovranno comunque essere conformi alle norme UNI, mentre gli apparecchi di sicurezza e di protezione dovranno essere provvisti di certificato di conformità come indicato all'articolo "*Impianto di Riscaldamento*" punto relativo ai Componenti dell'impianto di riscaldamento.

Inoltre i componenti degli impianti in questione:

- debbono essere accessibili ed agibili per la manutenzione e suscettibili di essere agevolmente introdotti e rimossi nei locali di loro pertinenza, ai fini della loro revisione, o della eventuale sostituzione;
- debbono essere in grado di non provocare danni alle persone, o alle cose, se usati correttamente ed assoggettati alla manutenzione prescritta.

La rumorosità dei componenti, in corso di esercizio, deve essere contenuta, eventualmente con l'ausilio di

idonei apprestamenti, entro limiti tali da non molestare: né gli utilizzatori, né i terzi.

Di tutti i dispositivi di sicurezza, di protezione e di controllo, debbono essere rese chiaramente individuabili le cause di intervento onde renderne possibile l'eliminazione.

6.10.4) Raffreddamento del Gruppo Frigorifero

Qualunque sia il tipo del gruppo frigorifero se utilizzato è indispensabile l'impiego di un fluido per il raffreddamento del "condensatore" nei gruppi azionati meccanicamente, del "condensatore" e "dell'assorbitore" nei gruppi di assorbimento.

Si deve impiegare a tale scopo acqua fredda, proveniente dall'acquedotto, od altre fonti, oppure acqua raffreddata per evaporazione nelle cosiddette "torri di raffreddamento".

Nel caso di gruppi frigoriferi azionati meccanicamente il raffreddamento per evaporazione può avvenire all'interno dello stesso condensatore (condensatore evaporativo). Occorre in ogni caso assicurarsi della portata disponibile e, se si tratta di acqua prelevata dall'acquedotto o da altre sorgenti, occorre poter contare su temperature determinate.

L'acqua proveniente da fonti esterne quali sorgenti, fiumi, laghi, mare, deve essere assoggettata ad accurata filtrazione e ad eventuali trattamenti onde evitare fenomeni di corrosione, incrostazioni e intasamenti.

E' necessario in ogni caso:

- prevedere un adeguato spurgo dell'acqua in circolazione onde evitare eccessiva concentrazione di sali disciolti;
- prevedere la protezione invernale dal gelo delle torri (vuotamento del bacino o riscaldamento dell'acqua in esso contenuta).

Il raffreddamento del condensatore può essere attuato mediante circolazione di aria esterna (condensatore ad aria), nel qual caso occorre assicurarsi che l'aria esterna possa affluire nella misura necessaria e che l'aria espulsa possa defluire senza mescolarsi con la prima e senza arrecare danni in conseguenza del notevole contenuto di vapore acqueo.

Deve avvenire l'arresto automatico del gruppo frigorifero ogni qualvolta venisse meno la circolazione del fluido raffreddante.

6.10.5) Circolazione dei Fluidi

1) Pompe di circolazione.

L'acqua di raffreddamento, nei gruppi frigoriferi raffreddati ad acqua, deve circolare in quanto condotta sotto pressione oppure per opera di pompe; sempre per opera di pompe nel caso di condensatori evaporativi e torri di raffreddamento.

L'acqua refrigerata deve circolare unicamente per opera di pompe. Tenendo conto della temperatura dell'acqua, della caduta di temperatura (circa 5 °C) e dell'attraversamento, rispettivamente, del condensatore e dell'evaporatore, la potenza assorbita dovrebbe essere contenuta in 1/150 della potenza frigorifera resa per le pompe di raffreddamento ed in 1/100 per le pompe dell'acqua refrigerata.

Per quanto concerne caratteristiche ed accessori delle pompe si rimanda all'articolo "*Impianto di Riscaldamento*", al punto relativo alla Circolazione del Fluido Termovettore.

Per quanto concerne le pompe impiegate per il refrigerante e per la soluzione, nei gruppi ad assorbimento, si devono usare pompe ermetiche speciali che fanno parte integrante del gruppo.

2) Ventilatori.

Negli impianti di climatizzazione a tutt'aria i ventilatori impiegati per la distribuzione, per la ripresa e per la espulsione dell'aria e negli impianti con apparecchi locali a ventilazione (ventilconvettori) dove ogni apparecchio dispone di un proprio ventilatore, oltre al ventilatore centrale nel caso in cui sia prevista l'immissione di aria primaria trattata devono essere utilizzati ventilatori rispondenti alle norme tecniche secondo quanto riportato nell'articolo "*Impianto di Riscaldamento*", al punto relativo alla Circolazione del Fluido Termovettore.

Negli impianti ad induzione il ventilatore centrale deve inoltre fornire aria a pressione sufficientemente elevata per vincere la resistenza nei condotti, percorsi ad alta velocità, e per determinare l'effetto induttivo uscendo dagli appositi eiettori.

La potenza assorbita varia ovviamente secondo la portata e prevalenza necessarie; in impianti a tutt'aria la potenza assorbita dovrebbe essere contenuta in un valore dell'ordine di 1/50 della potenza frigorifera.

6.10.6) Distribuzione dei Fluidi Termovettori

1 Tubazioni

Per quanto concerne il riscaldamento si rimanda all'articolo "*Impianto di Riscaldamento*", punto relativo alla Distribuzione del Fluido Termovettore. Per quanto concerne la climatizzazione estiva la rete di tubazioni comprende:

- a) le tubazioni della centrale frigorifica;
- b) la rete dell'acqua di raffreddamento nel caso in cui il gruppo frigorifero sia raffreddato ad acqua;
- c) le tubazioni di allacciamento alle batterie dei gruppi condizionatori; e, nel caso di apparecchi locali;
- d) la rete di distribuzione dell'acqua refrigerata, che comprende:
 - la rete orizzontale principale;
 - le colonne montanti;
 - eventuali reti orizzontali;
 - gli allacciamenti ai singoli apparecchi locali;
- e) la rete di scarico di eventuali condensazioni;
- f) la rete di sfogo dell'aria.

Di regola la temperatura dell'acqua refrigerata che alimenta le batterie raffreddanti dei gruppi condizionatori è più bassa di quella dell'acqua che alimenta gli apparecchi locali, qualora alla deumidificazione dei locali serviti da tali apparecchi si provveda con aria primaria; in tal caso vi sono reti separate, a temperatura diversa.

Le reti di distribuzione possono essere:

- a 4 tubi (di cui due per il riscaldamento e due per il raffreddamento);
- oppure a due tubi, alimentati, alternativamente, con acqua calda e con acqua refrigerata, secondo le stagioni.

Ferme restando le prescrizioni di cui al punto all'articolo "*Impianto di Riscaldamento*", punto relativo alla Distribuzione del Fluido Termovettore, le tubazioni di acqua fredda per il raffreddamento del gruppo frigorifero e le tubazioni di acqua refrigerata debbono essere coibentate affinché l'acqua giunga agli apparecchi alla temperatura prevista e non si verifichino fenomeni di condensazione; va inoltre applicata una valida barriera al vapore, senza soluzioni di continuità, onde evitare che la condensazione si verifichi sulla superficie dei tubi con conseguenti danneggiamenti ai tubi stessi ed alla coibentazione.

Tubazioni particolari sono quelle impiegate per il collegamento alle batterie ad espansione diretta in cui circola il fluido frigorifero liquido, fornite di regola dai produttori degli apparecchi già precaricate, debbono essere: a perfetta tenuta, coibentate e sufficientemente elastiche affinché le vibrazioni del gruppo non ne causino la rottura.

2 Canalizzazioni.

Salvo il caso in cui si impieghino apparecchi locali a ventilazione (ventilconvettori) senza apporto di aria primaria, le reti di canali devono permettere:

- 1) negli impianti a tutt'aria:
 - la distribuzione dell'aria trattata;
 - la ripresa dell'aria da ricircolare e/o espellere.Le canalizzazioni di distribuzione possono essere costituite:
 - a) da un unico canale;
 - b) da due canali con terminali per la miscelazione;
 - c) da due canali separati;
- 2) negli impianti con apparecchi locali a ventilazione: la distribuzione di aria primaria.
- 3) negli impianti con apparecchi locali ad induzione: alta velocità per l'immissione dell'aria primaria destinata altresì a determinare l'effetto induttivo.

Per ciò che concerne le caratteristiche delle canalizzazioni e delle bocche di immissione e di ripresa si rimanda all'articolo "*Impianto di Riscaldamento*", punto relativo alla Distribuzione del Fluido Termovettore.

I canali di distribuzione dell'aria debbono essere coibentati nei tratti percorsi in ambienti non climatizzati per evitare apporti o dispersioni di calore; i canali che condottano aria fredda debbono essere coibentati anche nei locali climatizzati e completati con barriera al vapore allo scopo di impedire fenomeni di condensazione che oltre tutto danneggiano i canali stessi e la coibentazione.

Di massima l'aria non deve essere immessa a temperatura minore di 13 °C o maggiore di 16 °C rispetto alla temperatura ambiente.

6.10.7) Recuperatore di calore

Il recuperatore di calore sarà conforme ai requisiti cogenti della Direttiva Europea Ecodesign (Regolamento UE 1253/14). Le verifiche riguardano sia le prestazioni energetiche di recupero termico che il parametro di consumo energetico intrinseco SFPint nelle condizioni nominali dichiarate dal costruttore.

Ventilatori centrifughi di mandata e ripresa di tipo plug fan con motore sincrono a magneti permanenti a controllo elettronico (EC), tensione di alimentazione 230 volt. Le giranti sono progettate in modo da garantire un flusso d'aria ottimale, che attraversa i componenti interni con la minima rumorosità.

Filtri aria di tipo a celle micro plissettate spessore 98 mm efficienza fine F7 per il circuito di immissione e media M6 per quello di espulsione, dimensionati per contenere al massimo le perdite di carico interne. L'accesso ai filtri dell'unità è assicurato da apposite aperture laterali.

Pressostati differenziali per il controllo della pulizia dei filtri e la segnalazione dei suggerimenti di sostituzione a fine vita.

Quadro elettrico posizionato a bordo macchina, accessibile lateralmente. Il quadro elettrico è isolato dal flusso d'aria in un apposito vano. Il quadro include il fusibile di linea e la scheda elettronica di potenza per il controllo manuale o automatico del funzionamento dei ventilatori e degli accessori di trattamento aria. Il controllo remoto, di interfaccia utente, è di tipo programmabile con display e pulsantiera touch.

Possibilità accessoria di controllo a portata variabile in funzione della rilevazione della qualità dell'aria (CO2 o Umidità Relativa). Dotazione di sportelli per l'ispezione, pulizia e sostituzione dei filtri e rapido smontaggio dei pannelli di accesso alle sezioni di ventilazione e scambio termico per manutenzione.

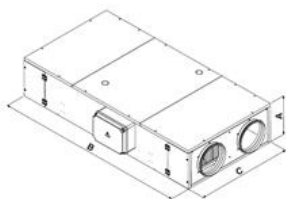
Ispezionabilità tramite sportelli per il controllo, la pulizia e la sostituzione dei filtri ed il rapido smontaggio dei pannelli di accesso alle sezioni di ventilazione e scambio termico per manutenzione.

Serranda By-pass con servocomando. Tutte le unità sono dotate di un sistema di bypass automatico che consente l'esclusione dello scambiatore di recupero al fine di permettere il free-cooling (o il free-heating). Il sistema è comandato da una logica basata sulla lettura delle sonde di temperatura integrate.

Installazione orizzontale a soffitto. Disponibilità accessoria di sistemi di aggancio regolabili dimensionati in base al peso delle unità.

Dimensioni:

- Lunghezza (B) mm 2100
- Larghezza (C) mm 1250
- Altezza (A) mm 3470
- Peso kg 170



Modello	ENT-P1	ENT-P2	ENT-P3	ENT-P4
Lunghezza (B)	mm 1700	1750	2100	2305
Larghezza (C)	mm 800	1150	1250	1700
Altezza (A)	mm 344	385	470	610
Peso	kg 98	140	170	325

Dati tecnici nominali

Portata aria nominale e massima mandata e ripresa	m3/h 1700 m3/s 0,47
Pressione statica utile nominale mandata e ripresa	Pa 250
Portata aria minima mandata e ripresa	m3/h 600
Rendimento termico Regolamento UE 1253/14	% 80
Potenza termica totale recuperata	kW 9,1

Efficienza di recupero massima	%90
Potenza termica totale recuperata	kW 15,4
Numero totale ventilatori	2
Potenza elettrica assorbita nominale	W 974
Corrente assorbita massima totale	A 4,26
Alimentazione unità	V-Ph 230-1+N 50Hz

6.10.8) Apparecchi per la Climatizzazione

1 Gruppi di trattamento dell'aria (condizionatori).

Sono gli apparecchi, allacciati alle reti di acqua calda e di acqua refrigerata, nei quali avviene il trattamento dell'aria, sia quella destinata alla climatizzazione dei locali, negli impianti a tutt'aria, sia quella cosiddetta primaria impiegata negli impianti con apparecchi locali.

Il gruppo di trattamento comprende:

- filtri;
- batteria, o batterie, di pre e/o post riscaldamento;
- dispositivi di umidificazione;
- batteria, o batterie, di raffreddamento e deumidificazione;
- ventilatore, o ventilatori, per il movimento dell'aria.

Se destinato a servire più zone (gruppo multizone) il gruppo potrà attuare due diversi trattamenti dell'aria ed alimentare i vari circuiti di canali previa miscelazione all'ingresso mediante coppie di serrande.

Se destinato a servire un impianto "a doppio canale" la miscela dell'aria prelevata dai due canali avverrà mediante cassette miscelatrici terminali.

Dei filtri occorre stabilire il grado di filtrazione richiesto che può essere assai spinto nei cosiddetti filtri assoluti.

I filtri devono poter essere rimossi ed applicati con facilità e se ne deve prescrivere tassativamente la periodica pulizia, o sostituzione.

Le batterie debbono avere la potenza necessaria tenendo conto di un adeguato fattore di "sporcamento" e devono essere dotate di organi di intercettazione e di regolazione.

Il complesso di umidificazione può essere del tipo ad ugelli nebulizzatori alimentati direttamente da una condotta in pressione, oppure (umidificazione adiabatica) con acqua prelevata da una bacinella all'interno del gruppo e spinta con una pompa ad hoc.

In tal caso deve essere reso agevole l'accesso agli ugelli ed alla bacinella per le indispensabili operazioni periodiche di pulizia.

Nel caso di impiego di vapore vivo, questo deve essere ottenuto da acqua esente da qualsiasi genere di additivi. In corrispondenza ad eventuali serrande, automatiche o manuali, deve essere chiaramente indicata la posizione di chiuso ed aperto.

A monte ed a valle di ogni trattamento (riscaldamento, umidificazione, raffreddamento, deumidificazione) si debbono installare termometri o prese termometriche ai fini di controllare lo svolgimento del ciclo previsto.

2 Ventilconvettori

Possono essere costituiti da una batteria unica alimentata alternativamente da acqua calda e acqua refrigerata secondo le stagioni, oppure da due batterie: l'una alimentata con acqua calda e l'altra con acqua refrigerata. Il ventilatore deve poter essere fatto funzionare a più velocità così che nel funzionamento normale la rumorosità sia assolutamente trascurabile.

La regolazione può essere del tipo "tutto o niente" (col semplice arresto o messa in moto del ventilatore), oppure può operare sulla temperatura dell'acqua.

In ogni caso l'apparecchio deve poter essere separato dall'impianto mediante organi di intercettazione a tenuta.

3 Induttori

Negli induttori l'aria viene spinta attraverso ugelli eiettori ed occorre pertanto che la pressione necessaria sia limitata (5-10 mm cosiddetta aria) onde evitare una rumorosità eccessiva.

Delle batterie secondarie alimentate ad acqua calda e refrigerata occorre prevedere la separazione dall'impianto mediante organi di intercettazione a tenuta.

6.10.9) Espansione dell'Acqua nell'Impianto

Anche nel caso di acqua refrigerata occorre prevedere un vaso di espansione per prevenire i danni della sia pure limitata dilatazione del contenuto passando dalla temperatura minima ad una temperatura maggiore, che può essere quella dell'ambiente.

Al riguardo del vaso di espansione si rimanda all'articolo "*Impianto di Riscaldamento*", punto relativo all'Espansione dell'Acqua dell'Impianto.

6.10.10) Regolazioni Automatiche

Per quanto concerne il riscaldamento si rimanda all'articolo "*Impianto di Riscaldamento*", punto relativo alla Regolazione Automatica.

Per quanto concerne la climatizzazione, le regolazioni automatiche impiegate debbono essere in grado di assicurare i valori convenuti entro le tolleranze massime espressamente previste.

Si considerano accettabili tolleranze:

- di 1 °C, soltanto in più, nel riscaldamento;
- di 2 °C, soltanto in meno, nel raffreddamento;
- del 20% in più o in meno per quanto concerne l'umidità relativa, sempre che non sia stato previsto diversamente nel progetto.

Ove occorra la regolazione deve poter essere attuata manualmente con organi adeguati, accessibili ed agibili.

6.10.11) Alimentazione e Scarico dell'Impianto

Si rimanda all'articolo "*Impianto di Riscaldamento*", punto relativo all'Alimentazione e Scarico dell'Impianto con l'aggiunta concernente «lo scarico del condensato»: a servizio delle batterie di raffreddamento ovunque installate (nei gruppi centrali o negli apparecchi locali) va prevista una rete di scarico del condensato.

Negli apparecchi locali con aria primaria la temperatura dell'acqua destinata a far fronte a carichi di solo calore sensibile è abbastanza elevata (circa 12 °C) e l'aria primaria mantiene un tasso di umidità relativa abbastanza basso, tuttavia la rete di scarico si rende parimenti necessaria in quanto, soprattutto all'avviamento, si presentano nei locali condizioni atte a dar luogo a fenomeni di condensazione sulle batterie.

6.10.12) La Direzione dei Lavori

La Direzione dei Lavori per la realizzazione dell'impianto di climatizzazione opererà come segue:

- a) nel corso dell'esecuzione dei lavori, con riferimento ai tempi ed alle procedure, verificherà via via che i materiali impiegati e le tecniche di esecuzione siano effettivamente quelle prescritte ed inoltre per le parti destinate a non restare in vista, o che possono influire irreversibilmente sul funzionamento finale, verificherà che l'esecuzione sia coerente con quella concordata (questa verifica potrà essere effettuata anche in forma casuale e statistica nel caso di grandi opere);
- b) al termine dei lavori eseguirà una verifica finale dell'opera e si farà rilasciare dall'esecutore una dichiarazione di conformità dell'opera alle prescrizioni del progetto, del presente capitolato e di altre eventuali prescrizioni concordate.

La Direzione dei Lavori raccoglierà inoltre in un fascicolo i documenti progettuali più significativi, la dichiarazione di conformità predetta (ed eventuali schede di prodotti) nonché le istruzioni per la manutenzione con modalità e frequenza delle operazioni.

Art. 6.11
IMPIANTO ANTINCENDIO - OPERE PER LA PREVENZIONE INCENDI

6.11.1 Generalità

Nei locali o parti di edifici se eventualmente sottoposti all'applicazione della normativa per la prevenzione degli incendi dovranno, conformemente alle prescrizioni progettuali, essere realizzate tutte quelle opere necessarie a garantire l'effettiva tenuta, in caso d'incendio, delle strutture o materiali interessati.

L'impianto antincendio conforme alle norme vigenti, dove previsto, dovrà avere una rete di distribuzione indipendente con colonne montanti di diametro non inferiore a 70 mm., avere prese ai vari piani con rubinetti e tubazioni non inferiore a 45 mm.

Qualora necessari in corrispondenza dell'ingresso degli edifici o nei punti disposti dalla Direzione dei Lavori, la rete dovrà avere una o più prese per l'innesto del tubo premente delle autopompe dei Vigili del Fuoco per la fornitura di acqua agli idranti secondo la [UNI 10779](#) facilmente accessibili e opportunamente segnalati; la presa avrà una valvola di non ritorno o altro dispositivo atto ad evitare fuoriuscita d'acqua dall'impianto in pressione ed una valvola di sicurezza con allacciamento allo scarico.

Gli idranti qualora presenti saranno posizionati, salvo altre prescrizioni, sui pianerottoli delle scale, nelle zone di percorso principali, alloggiati in cassette con sportello di protezione.

L'attrezzatura, in tutti i suoi componenti, deve essere conforme alla norma [UNI EN 671](#), [UNI EN 14540](#), [UNI 9487](#) e dotata della marcatura CE.

A completamento dell'impianto antincendio dovranno essere previste opere ed installazioni necessarie a garantire la rispondenza prescritta dalla normativa vigente per tutti i locali dell'edificio da realizzare in funzione delle specifiche attività che dovranno accogliere.

6.11.2) Porte Tagliafuoco

Porta tagliafuoco EI 120, conforme alla norma [UNI EN 1634-1](#) e alle disposizioni ministeriali vigenti, ad un battente oppure a due battenti con o senza battuta inferiore, costituita da:

- Anta in lamiera d'acciaio, con rinforzo interno e pannelli di tamponamento in lamiera d'acciaio coibentati con materiale isolante ad alta densità trattato con solfato di calcio ad uso specifico antincendio, isolamento nella zona della serratura con elementi in silicati ad alta densità;
- Telaio in robusto profilato di lamiera d'acciaio, con guarnizione termoespandente per la tenuta alle alte temperature e, secondo richiesta della Direzione dei Lavori, guarnizione per la tenuta ai fumi freddi;
- 2 cerniere di grandi dimensioni su ogni anta a norma DIN di cui una completa di molla registrabile per regolazione autochiusura;
- Serratura di tipo specifico antincendio a norma di sicurezza completa di cilindro tipo Patent e numero 2 chiavi;
- Maniglia tubolare ad U, con anima in acciaio e rivestimento in materiale isolante, completa di placche di rivestimento;
- Per porta a due battenti guarnizione termoespansiva su battuta verticale e catenaccioli incassati (per porta senza maniglioni antipánico) su anta semifissa;
- Targa di identificazione con dati omologazione.

La porta con caratteristiche di cui sopra, dovrà essere posta in opera completa di tutte le lavorazioni per il fissaggio dei telai e della porta stessa completa in ogni sua parte e perfettamente funzionante nei modi richiesti dalla normativa vigente.

Maniglione antipánico costituito da scatole di comando con rivestimento di copertura in alluminio e barra orizzontale in acciaio cromato con serratura specifica incassata senza aste in vista del tipo:

- a scrocco centrale con maniglia tubolare in anima di acciaio e rivestita in isolante completa di placche e cilindro tipo Yale per apertura esterna;
- destinato esclusivamente ad ante secondarie di porte a due battenti con asta verticale integrata nel battente senza funzionamento dall'esterno.

Chiudiporta non collegati a centraline o impianti centralizzati di controllo per la rilevazione fumo saranno del tipo:

- aereo a cremagliera con binario di scorrimento, regolazione frontale della velocità di chiusura, urto di chiusura regolabile sul braccio;
- dispositivo (per porte a due battenti) costituito da due chiudiporta e da binario con la regolazione della sequenza di chiusura.

Chiudiporta da collegare a centraline o impianti centralizzati di controllo per la rilevazione fumo saranno del tipo:

- aereo a cremagliera con binario di scorrimento, regolazione frontale della velocità di chiusura, regolazione frontale della pressione di apertura, regolazione frontale dell'urto di chiusura finale, con bloccaggio elettromagnetico a tensione di esercizio di 24V;
- dispositivo (per porte a due battenti) costituito da due chiudiporta e da binario con la regolazione della sequenza di chiusura.

La centralina monozona dovrà essere completa di sensore ottico di fumo e sensore termico funzionante autonomamente con alimentatore proprio integrato.

Nel caso di impianto centralizzato si dovrà predisporre, in conformità con il progetto dell'impianto stesso, la quantità richiesta di sensori termici ed ottici da collegare ad un'unità centrale di controllo adeguata per la gestione dell'impianto stesso e che dovrà essere installata in locale protetto.

Tutti i prodotti e/o materiali di cui al presente articolo, devono essere conformi alla normativa tecnica vigente, alle relative norme UNI e dotati di marcatura CE.

6.11.3) Mezzi Antincendi

Estintore portatile d'incendio a polvere idoneo all'estinzione di fuochi di classe A-B-C (secondo la norma EN 3/7:2004) con capacità di estinzione del tipo omologato dal D.M. 7 gennaio 2005 " Norme tecniche e procedurali per la classificazione ed omologazione di estintori portatili di incendio".

Estintore portatile d'incendio a schiuma idoneo all'estinzione di fuochi di classe A-B-C (secondo la norma EN 3/7:2004) con capacità di estinzione del tipo omologato dal D.M. 7 gennaio 2005 " Norme tecniche e procedurali per la classificazione ed omologazione di estintori portatili di incendio".

Estintore portatile d'incendio ad anidride carbonica idoneo all'estinzione di fuochi di classe A-B-C (secondo la norma EN 3/7:2004) con capacità di estinzione del tipo omologato dal D.M. 7 gennaio 2005 " Norme tecniche e procedurali per la classificazione ed omologazione di estintori portatili di incendio".

Tutti i prodotti, materiali, attrezzatura e i suoi componenti di cui al presente articolo, devono essere conformi alla normativa tecnica vigente e dotati della marcatura CE.

6.11.4) Cartellonistica di Sicurezza Attrezzature Antincendio

Come previsto da specifica normativa in termini di sicurezza per gli addetti e per il pubblico, tutti i componenti attivi dell'impianto antincendio (Idranti UNI 45, Estintori, ecc.) dovranno essere forniti di idonea cartellonistica di segnalazione visibile con distanze di 30 metri, con pittogramma bianco su fondo rosso.

I cartelli segnaletici dovranno essere alla norma [UNI 7543](#), al d.lgs. n. 81/2008 e s.m.i., alle direttive CEE e alla normativa tecnica vigente.

CAPITOLO 7

LAVORI VARI

Art. 7.1 LAVORI COMPENSATI A CORPO

Per i lavori compensati a corpo si prescrivono le norme vigenti in materia.

Art. 7.2 LAVORI DIVERSI NON SPECIFICATI NEI PRECEDENTI ARTICOLI

Per tutti gli altri lavori previsti nei prezzi d'elenco, ma non specificati e descritti nei precedenti articoli, nel caso in cui si rendessero necessari, si seguiranno le norme vigenti in materia.

Art. 7.3 LIMITAZIONE DELLE BARRIERE ARCHITETTONICHE

Oltre al rispetto dei limiti previsti dal d.P.R. 380/2001 e s.m.i., nei termini previsti nel progetto, comprovati da una specifica dichiarazione di conformità di un tecnico abilitato, ai sensi del d.P.R. 380/2001 e s.m.i., del D.M. LL.PP. 236/89 e del d.P.R. 503/96, le varie parti dell'opera, i singoli componenti e/o materiali, dovranno garantire l'accessibilità, l'adattabilità o la visibilità limitando la presenza di barriere architettoniche. In particolare dovranno essere evitati:

- ostacoli fisici che causino disagio alla mobilità di chiunque ed in particolare di coloro che, per qualsiasi motivo, hanno una capacità motoria ridotta o impedita in forma permanente o temporanea;
- ostacoli che limitano o impediscono a chiunque la comoda e sicura utilizzazione di parti, attrezzature o componenti;
- la mancanza di segnalazioni e accorgimenti che permettono l'orientamento e la riconoscibilità dei luoghi e delle fonti di pericolo per chiunque ed in particolare per i non vedenti, per gli ipovedenti e per i sordi.

La Direzione dei Lavori raccoglierà in un fascicolo i documenti progettuali più significativi, la dichiarazione di conformità predetta (ed eventuali schede di prodotti) nonché le istruzioni per la manutenzione con modalità e frequenza delle operazioni.

Letto, approvato e sottoscritto

Lecce nei Marsi lì

ATI

Ing. Alfredo Terra (mandatario)

.....

Arch. Vincenzo Di Cerchio (mandante)

.....

Arch. Martina Di Cerchio (mandante)

.....

IL RESPONSABILE DEL PROCEDIMENTO

.....

L'APPALTATORE

.....

INDICE

LAVORI EDILI

1) Oggetto, ammontare e forma dell'appalto - Descrizione, forma, dimensioni e variazioni delle opere.....	pag. 2
" 1) Oggetto dell'appalto.....	pag. 2
" 2) Forma dell'appalto	pag. 2
" a) Quadro economico.....	pag. 4
" 3) Ammontare dell'appalto.....	pag. 4
" 4) Affidamento e contratto.....	pag. 5
" 5) Forma e principali dimensioni delle opere	pag. 5
" 6) Variazioni delle opere progettate	pag. 6
2) Disposizioni particolari riguardanti l'appalto	pag. 7
" 1) Osservanza del capitolato speciale d'appalto e di particolari disposizioni.....	pag. 7
" 2) Documenti che fanno parte del contratto.....	pag. 7
" 3) Qualificazione dell'Appaltatore.....	pag. 8
" 4) Fallimento dell'Appaltatore.....	pag. 8
" 5) Risoluzione del contratto	pag. 8
" 6) Garanzia provvisoria.....	pag. 9
" 7) Garanzia definitiva	pag. 10
" 8) Coperture assicurative.....	pag. 11
" 9) Disciplina del subappalto	pag. 12
" 10) Consegna lavori - Inizio e termine per l'esecuzione	pag. 14
" 11) Programma di esecuzione dei lavori - Sospensioni	pag. 15
" 12) Rapporti con la Direzione lavori	pag. 17
" 13) Penali	pag. 18
" 14) Sicurezza dei lavori	pag. 19
" 15) Obblighi dell'Appaltatore relativi alla tracciabilità dei flussi finanziari.....	pag. 20
" 16) Anticipazione e pagamenti in acconto.....	pag. 21
" 17) Conto finale - Avviso ai creditori	pag. 22
" 18) Collaudo - Certificato di regolare esecuzione	pag. 22
" 19) Oneri ed obblighi diversi a carico dell'Appaltatore - Responsabilità dell'Appaltatore.....	pag. 23
" 20) Cartelli all'esterno del cantiere.....	pag. 25
" 21) Proprietà dei materiali di escavazione e di demolizione.....	pag. 25
" 22) Rinvenimenti	pag. 25
" 23) Brevetti di invenzione.....	pag. 25
" 24) Gestione delle contestazioni e riserve - Accordo bonario - Arbitrato	pag. 26
" 25) Disposizioni generali relative ai prezzi.....	pag. 27
" 26) Osservanza Regolamento UE materiali.....	pag. 27
3) Norme per la misurazione e valutazione dei lavori	pag. 29
" 1) Norme Generali	pag. 29
" a) Scavi in Genere	pag. 29
" b) Opere provvisionali - Ponteggi.....	pag. 30
" c) Riempimenti con Misto Granulare.....	pag. 30
" d) Murature in Genere.....	pag. 30
" e) Calcestruzzi.....	pag. 31
" f) Conglomerato Cementizio Armato	pag. 31
" g) Controsoffitti.....	pag. 31
" h) Pavimenti	pag. 31
" i) Opere da Pittore.....	pag. 32
" j) Rivestimenti di Pareti	pag. 32

"	k) Fornitura in Opera dei Marmi, Pietre Naturali od Artificiali	pag.	32
"	l) Intonaci.....	pag.	32
"	m) Tinteggiature, Coloriture e Verniciature.	pag.	33
"	n) Infissi di Legno.....	pag.	33
"	o) Infissi di Alluminio	pag.	34
"	p) Lavori di Metallo	pag.	34
"	q) Impianti Termico, Idrico-Sanitario, Antincendio, Gas, Innaffiamento	pag.	34
"	r) Impianti Elettrico e Telefonico	pag.	36
"	s) Opere di Assistenza agli Impianti	pag.	36
"	t) Manodopera	pag.	37
"	u) Noleggi.....	pag.	37
"	v) Trasporti.....	pag.	37
4)	Qualità dei materiali e dei componenti.....	pag.	39
"	1) Norme Generali - Qualità, Impiego e Accettazione dei Materiali.....	pag.	39
"	2) Acqua, Calci, Cementi ed Agglomerati cementizi.....	pag.	39
"	3) Materiali inerti per Conglomerati cementizi e per Malte	pag.	40
"	4) Elementi di Laterizio e Calcestruzzo	pag.	41
"	5) Materiali e Prodotti per Uso Strutturale.....	pag.	41
"	a) Calcestruzzo per usi strutturali, armato e non, normale e precompresso.....	pag.	42
"	b) Acciaio	pag.	43
"	c) Acciaio per usi strutturali	pag.	45
"	6) Prodotti di Pietre Naturali o Ricostruite.....	pag.	47
"	7) Prodotti per Pavimentazione	pag.	48
"	8) Prodotti per Impermeabilizzazione e per Coperture Piane	pag.	53
"	9) Prodotti di Vetro (Lastre, Profilati ad U e Vetri Pressati.....	pag.	55
"	10) Prodotti Diversi (Sigillanti, Adesivi, Geotessili)	pag.	56
"	11) Criteri Ambientali Minimi (CAM) - Serramenti esterni	pag.	57
"	a) Serramenti esterni - Criteri di base	pag.	57
"	b) Serramenti esterni - Criteri premianti per gare con OEPV	pag.	59
"	c) Condizioni di esecuzione - Clausole contrattuali	pag.	60
"	12) Infissi	pag.	61
"	13) Prodotti per Rivestimenti Interni ed Esterni.....	pag.	62
"	14) Prodotti per Isolamento Termico.....	pag.	64
"	15) Prodotti per Pareti Esterne e Partizioni Interne	pag.	66
"	16) Prodotti per Assorbimento Acustico	pag.	67
"	17) Prodotti per Isolamento Acustico	pag.	68
5)	Modo di esecuzione di ogni categoria di lavoro.....	pag.	70
"	1) Ponteggi.....	pag.	70
"	2) Scavi di Fondazione o in Trincea.....	pag.	73
"	3) Opere e Strutture di Muratura	pag.	73
"	a) Generalita'	pag.	73
"	b) Malte per Murature	pag.	74
"	c) Murature in Genere: Criteri Generali per l'Esecuzione	pag.	75
"	d) Muratura Portante: Tipologie e Caratteristiche Tecniche.....	pag.	76
"	e) Muratura Portante: Elementi Resistenti in Muratura	pag.	78
"	f) Murature Portanti: Organizzazione Strutturale.....	pag.	79
"	4) Costruzioni di Altri Materiali.....	pag.	80
"	5) Opere e Strutture di Calcestruzzo	pag.	80
"	a) Generalita'	pag.	80
"	b) Norme per il cemento armato normale.....	pag.	81
"	c) Responsabilità per le opere in calcestruzzo armato e calcestruzzo armato precompresso	pag.	82

"	d) Calcestruzzo di aggregati leggeri	pag.	82
"	6) Strutture in Acciaio	pag.	82
"	a) Generalita'	pag.	82
"	b) Acciaio per Calcestruzzo Armato	pag.	85
"	c) Acciaio per Strutture Metalliche e per Strutture Composte	pag.	86
"	7) Strutture in Legno	pag.	88
"	a) Generalita'	pag.	89
"	b) Prodotti e Componenti	pag.	89
"	c) Disposizioni Costruttive e Controllo dell'Esecuzione	pag.	90
"	d) Controlli	pag.	92
"	e) Forniture e Documentazione di Accompagnamento.....	pag.	92
"	f) Disposizioni Ulteriori	pag.	93
"	8) Sistemi di Rivestimenti Interni ed Esterni.....	pag.	93
"	a) Sistemi Realizzati con Prodotti Rigidi	pag.	93
"	b) Sistemi Realizzati con Prodotti Fluidi	pag.	94
"	c) Norme Esecutive per il Direttore dei Lavori	pag.	94
"	9) Sistema di Isolamento a cappotto.....	pag.	95
"	a) Generalita'	pag.	95
"	b) Operazioni preliminari	pag.	95
"	c) Struttura del sistema.....	pag.	96
"	d) Fissaggio	pag.	96
"	10) Opere di Impermeabilizzazione.....	pag.	98
"	11) Opere di Vetrazione e Serramentistica.....	pag.	100
"	12) Opere da Lattoniere	pag.	101
"	13) Opere di Tinteggiatura, Verniciatura e Coloritura	pag.	101
"	14) Opere da Stuccatore	pag.	105
"	15) Esecuzione delle Pareti Esterne e Partizioni Interne.....	pag.	105
"	16) Esecuzioni delle Pavimentazioni	pag.	106
"	17) Demolizioni e Rimozioni.....	pag.	109
"	6) Impiantistica.....	pag.	110
"	1) Impianti - Generalita'	pag.	110
"	2) Componenti dell'Impianto di Adduzione dell'Acqua.....	pag.	110
"	a) Apparecchi Sanitari	pag.	110
"	b) Rubinetti Sanitari.....	pag.	111
"	c) Scarichi di apparecchi sanitari e sifoni (manuali, automatici)	pag.	112
"	d) Tubi di Raccordo Rigidi e Flessibili (per il collegamento tra i tubi di adduzione e la rubinetteria sanitaria).....	pag.	112
"	e) Rubinetti a Passo Rapido e Flussometri (per orinatoi, vasi e vuotatoi)	pag.	112
"	f) Casette per l'acqua (per vasi, orinatoi e vuotatoi)	pag.	113
"	g) Tubazioni e Raccordi.....	pag.	113
"	h) Valvolame, Valvole di non Ritorno, Pompe.....	pag.	113
"	i) Apparecchi per produzione di acqua calda	pag.	113
"	j) Accumuli dell'acqua e sistemi di elevazione della pressione d'acqua.....	pag.	114
"	3) Impianto Solare Termico	pag.	114
"	4) Esecuzione dell'Impianto di Adduzione dell'Acqua	pag.	116
"	5) Impianto di Scarico Acque Usate	pag.	118
"	6) Impianto di Scarico Acque Meteoriche.....	pag.	122
"	7) Impianti di Adduzione Gas	pag.	123
"	8) Impianto Elettrico e di Comunicazione Interna	pag.	124
"	a) Disposizioni Generali	pag.	124
"	b) Caratteristiche Tecniche degli Impianti e dei Componenti	pag.	124
"	c) Integrazione degli Impianti Elettrici, Ausiliari e Telefonici nell'Edificio	pag.	125

"	9) Impianto di Riscaldamento	pag.	126
"	a) Generalita'	pag.	126
"	b) Sistemi di Riscaldamento	pag.	126
"	c) Componenti degli Impianti di Riscaldamento	pag.	126
"	d) Generatori di Calore	pag.	127
"	e) Bruciatori	pag.	128
"	f) Circolazione del Fluido Termovettore	pag.	128
"	g) Distribuzione del Fluido Termovettore	pag.	129
"	h) Apparecchi Utilizzatori	pag.	129
"	i) Espansione dell'Acqua dell'Impianto	pag.	130
"	j) Regolazione Automatica	pag.	130
"	k) Alimentazione e Scarico dell'Impianto	pag.	131
"	l) Quadro e Collegamenti Elettrici	pag.	131
"	m) La Direzione dei Lavori	pag.	131
"	10) Impianto di Climatizzazione	pag.	132
"	a) Generalita'	pag.	132
"	b) Sistemi di Climatizzazione	pag.	132
"	c) Componenti degli Impianti di Climatizzazione	pag.	133
"	d) Raffreddamento del Gruppo Frigorifero	pag.	133
"	e) Circolazione dei Fluidi	pag.	133
"	f) Distribuzione dei Fluidi Termovettori	pag.	134
"	g) Recuperatore di Calore	pag.	135
"	h) Apparecchi per la Climatizzazione	pag.	136
"	i) Espansione dell'Acqua nell'Impianto	pag.	137
"	j) Regolazioni Automatiche	pag.	137
"	k) Alimentazione e Scarico dell'Impianto	pag.	138
"	l) La Direzione dei Lavori	pag.	138
"	11) Impianto Antincendio - Opere per la Prevenzione Incendi	pag.	138
"	a) Generalita'	pag.	138
"	b) Porte Tagliafuoco	pag.	138
"	c) Mezzi Antincendi	pag.	139
"	d) Cartellonistica di Sicurezza Attrezzature Antincendio	pag.	140
"	7) Lavori vari	pag.	141
"	1) Lavori Compensati a Corpo	pag.	141
"	2) Lavori Diversi non Specificati nei Precedenti Articoli	pag.	141
"	3) Limitazione delle Barriere Architettoniche	pag.	141
"	4) firme	pag.	141